

oak30.xtra

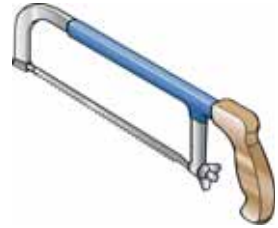
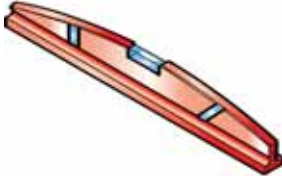




Copyright by Albini & Fontanot S.p.A., first publication 4 December 2013



10 mm ($\frac{25}{64}$ "
 13 mm ($\frac{33}{64}$ "
 19 mm ($\frac{3}{4}$ "



3 mm ($\frac{1}{8}$ "
 5 mm ($\frac{13}{64}$ "
 6 mm ($\frac{15}{64}$ "
 10 mm ($\frac{25}{64}$ "



PH 2



Ø 2,5 mm
 (D $\frac{3}{32}$ "
 Ø 6,5 mm
 (D $\frac{1}{4}$ "

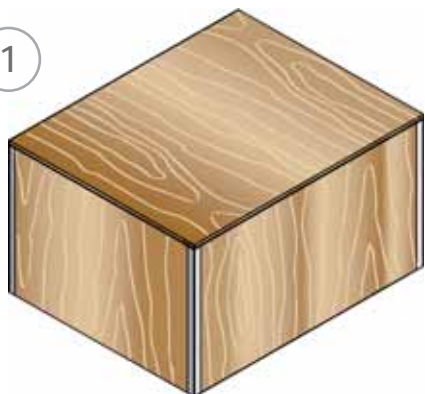


Ø 8 x 120 mm
 (D $\frac{5}{16}$ " x 4- $\frac{23}{32}$ "
 Ø 14 x 150 mm
 (D $\frac{35}{64}$ " x 5- $\frac{29}{32}$ "

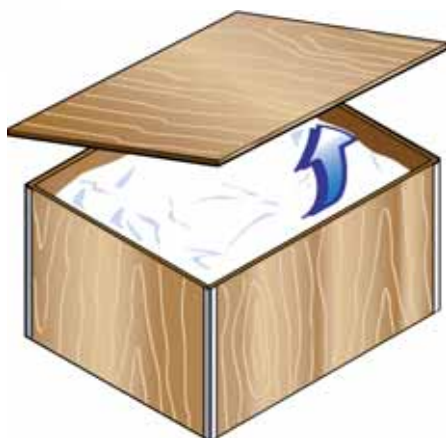


10 mm ($\frac{25}{64}$ "
 13 mm ($\frac{33}{64}$ "
 19 mm ($\frac{3}{4}$ "

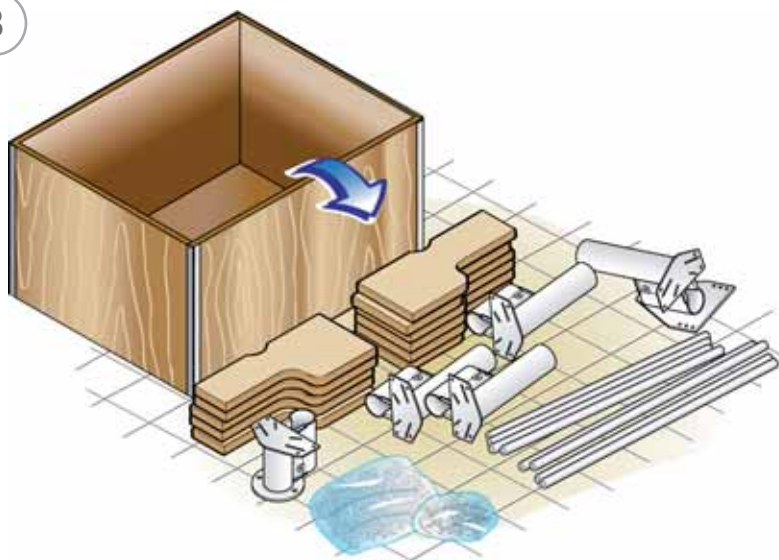
1



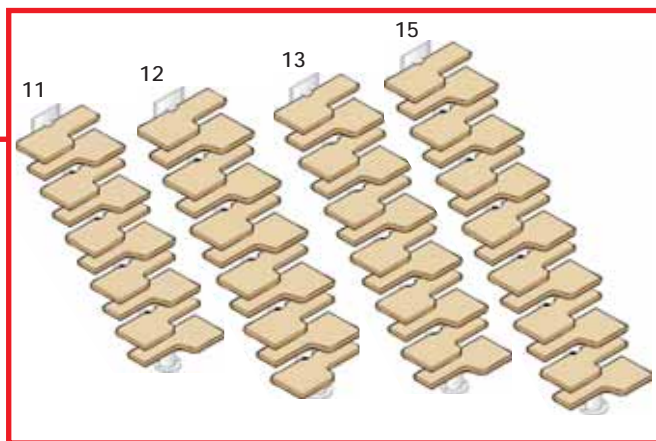
2



3



11	12	13	15
2	3	3	4



A22



11	12	13	15
3	4	4	4

A25



11	12	13	15
15	20	20	20

A37



11	12	13	15
2	2	2	2

B02



11	12	13	15
13	13	15	17

B12



11	12	13	15
4	4	4	4

B33



11	12	13	15
2	3	3	3

B71



11	12	13	15
18	20	22	26

B75



11	12	13	15
36	40	44	52

B82



11	12	13	15
5	5	6	7

BB6



11	12	13	15
30	30	35	40

BB7



11	12	13	15
60	60	70	80

C03



11	12	13	15
6	6	7	8

C13



11	12	13	15
12	12	14	16

C14



11	12	13	15
12	12	14	16

C15



11	12	13	15
18	20	22	26

C39



11	12	13	15
4	4	4	4

C49



11	12	13	15
13	13	15	17

C50



11	12	13	15
1	1	1	1

C57



11	12	13	15
50	55	60	70

C58



11	12	13	15
4	4	4	4

C63



11	12	13	15
6	6	7	8

C64



11	12	13	15
14	14	16	18

C65



11	12	13	15
6	6	7	8

C66



11	12	13	15
6	6	7	8

CA2



11	12	13	15
15	20	20	20

CA3



11	12	13	15
10	10	10	10

D72



11	12	13	15
2	3	3	3

F01



11	12	13	15
1	1	1	1

F08



11	12	13	15
2	2	2	2

F09



11	12	13	15
1	1	1	1

F23



11	12	13	15
12	12	14	16

F46



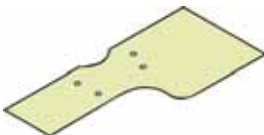
11	12	13	15
30	30	35	40

F47



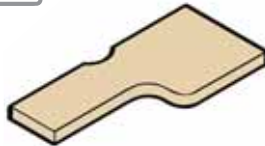
11	12	13	15
30	30	35	40

L41



11	12	13	15
1	1	1	1

L45



11	12	13	15
10	11	12	14

N16



11	12	13	15
1	1	1	1

N17



11	12	13	15
1	1	1	1

N18



11	12	13	15
7	8	9	11

N19



11	12	13	15
1	1	1	1

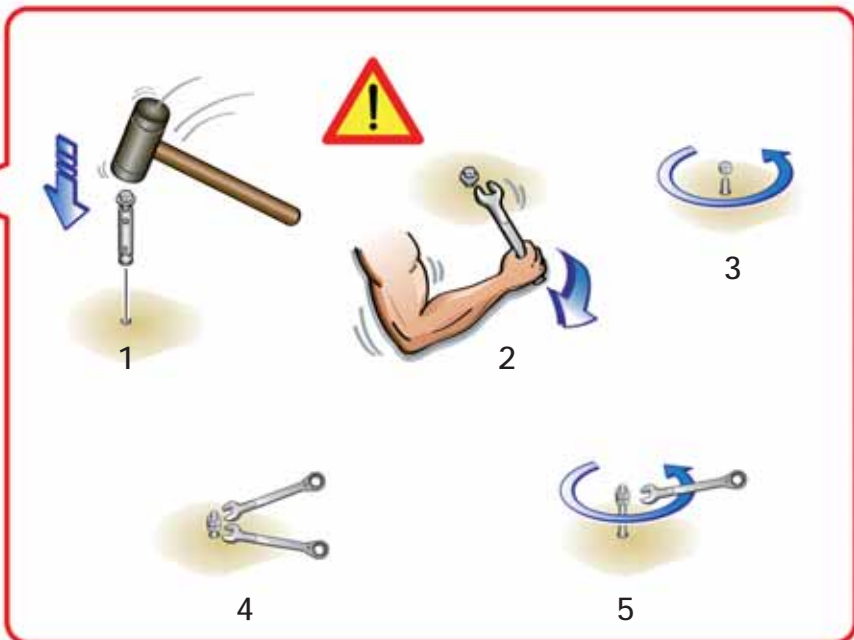
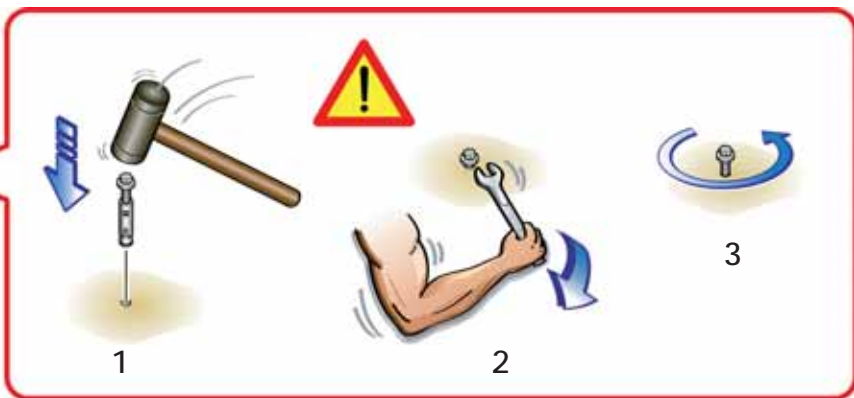
N26



X01



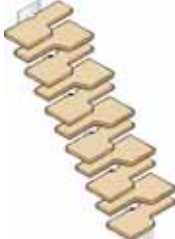
11	12	13	15
10	11	12	14



11 (N)



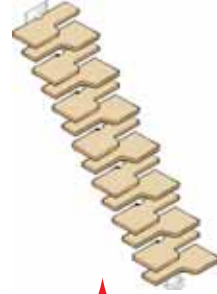
12 (N)



13 (N)



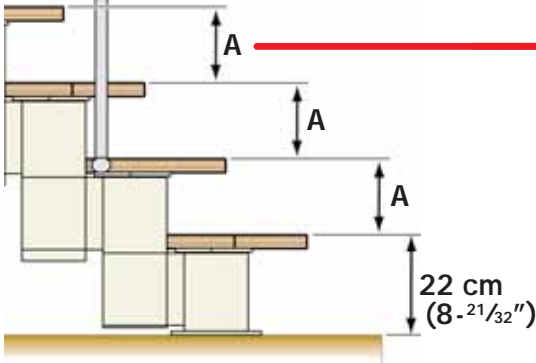
15 (N)



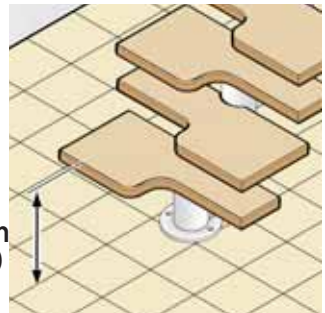
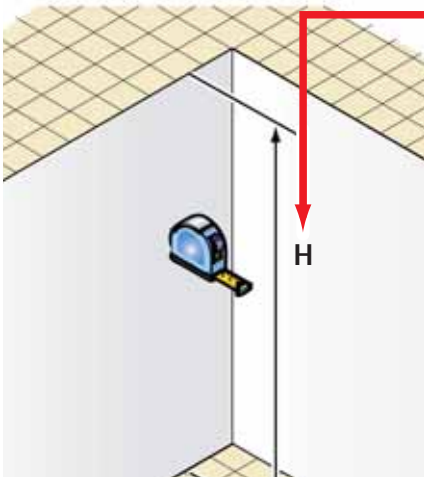
4



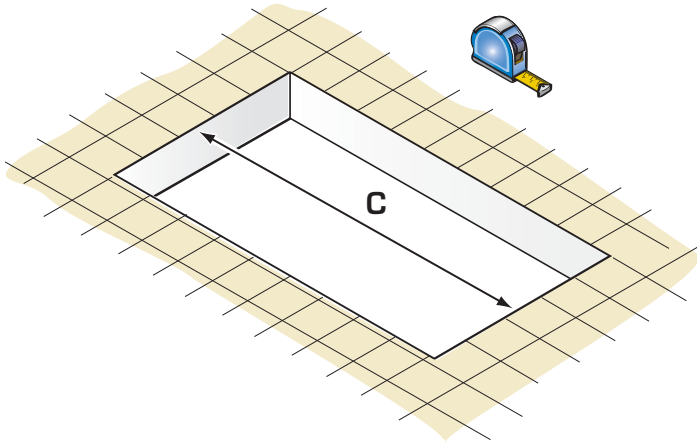
(A = 19 ÷ 23,5 cm)
(A = 7.15/32" ÷ 9.1/4")



$$A = H - 22 \text{ cm} / N - 1$$
$$A = H - 8.21/32" / N - 1$$



5

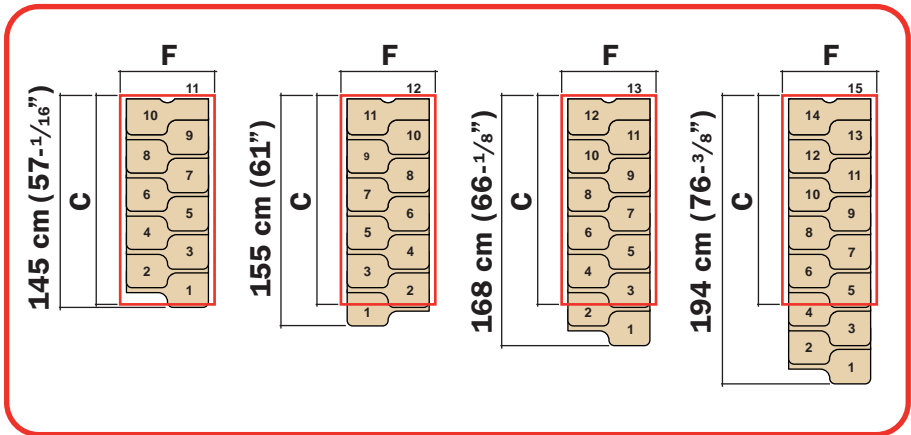


6 a

C = 140 cm (55-¹/₈"

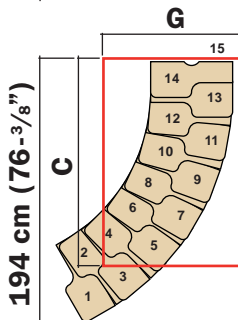
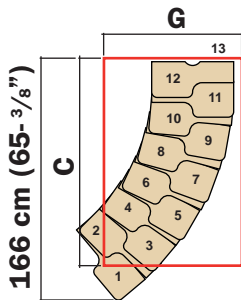
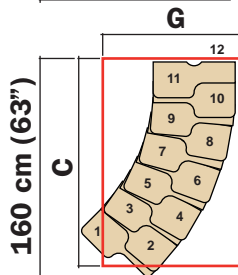
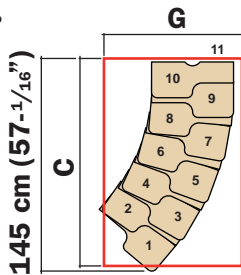
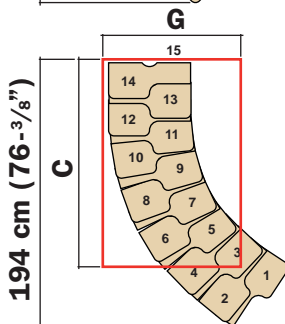
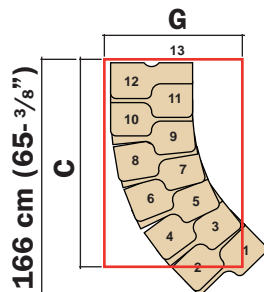
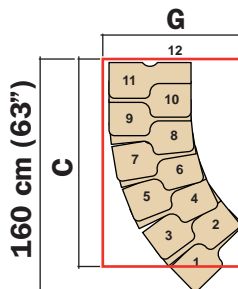
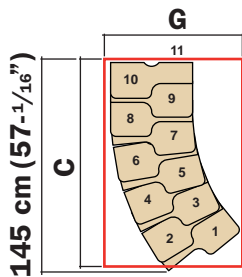
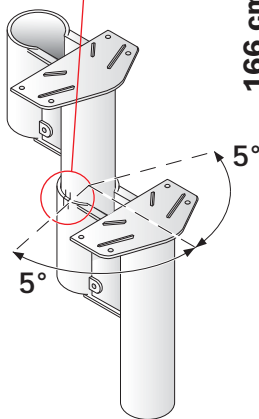
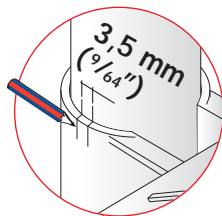
F = 64 cm (25-³/₁₆"

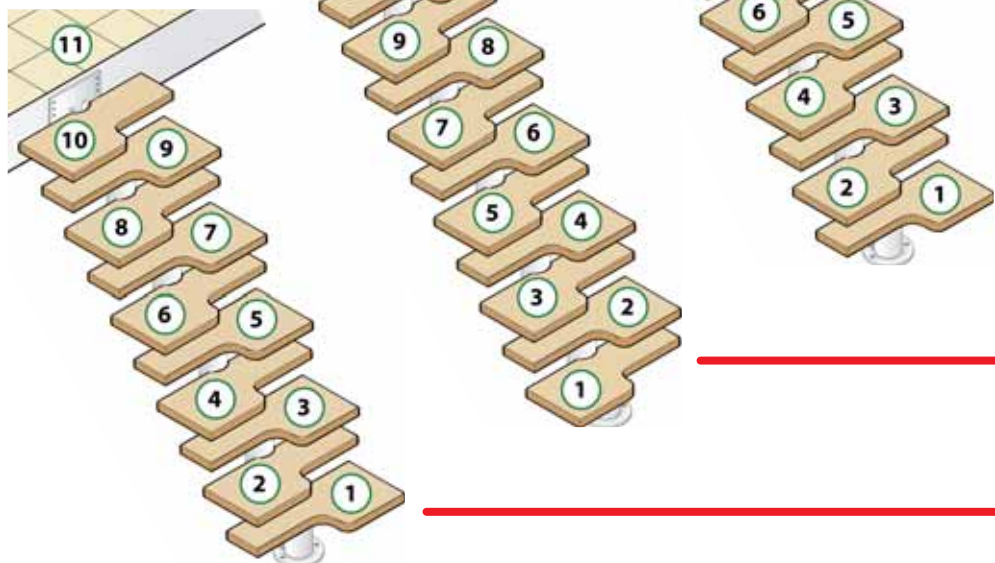
G = 90 cm (35-⁷/₁₆"

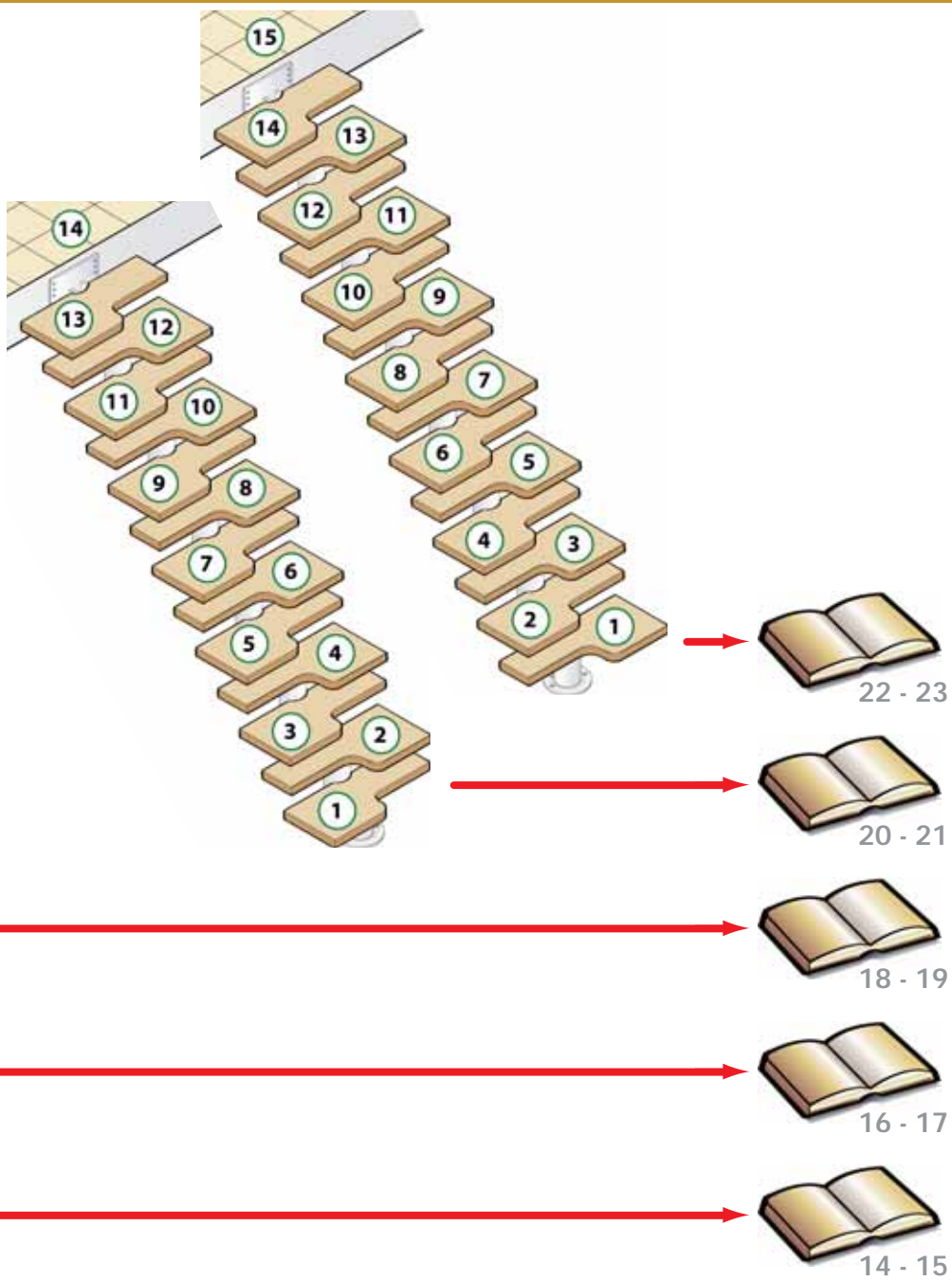


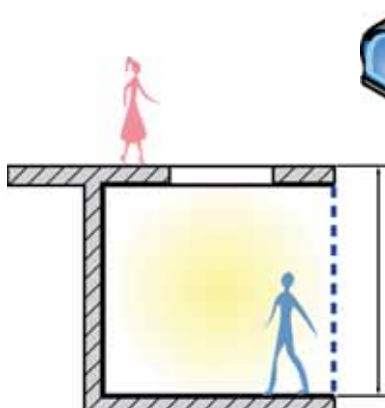
6

b

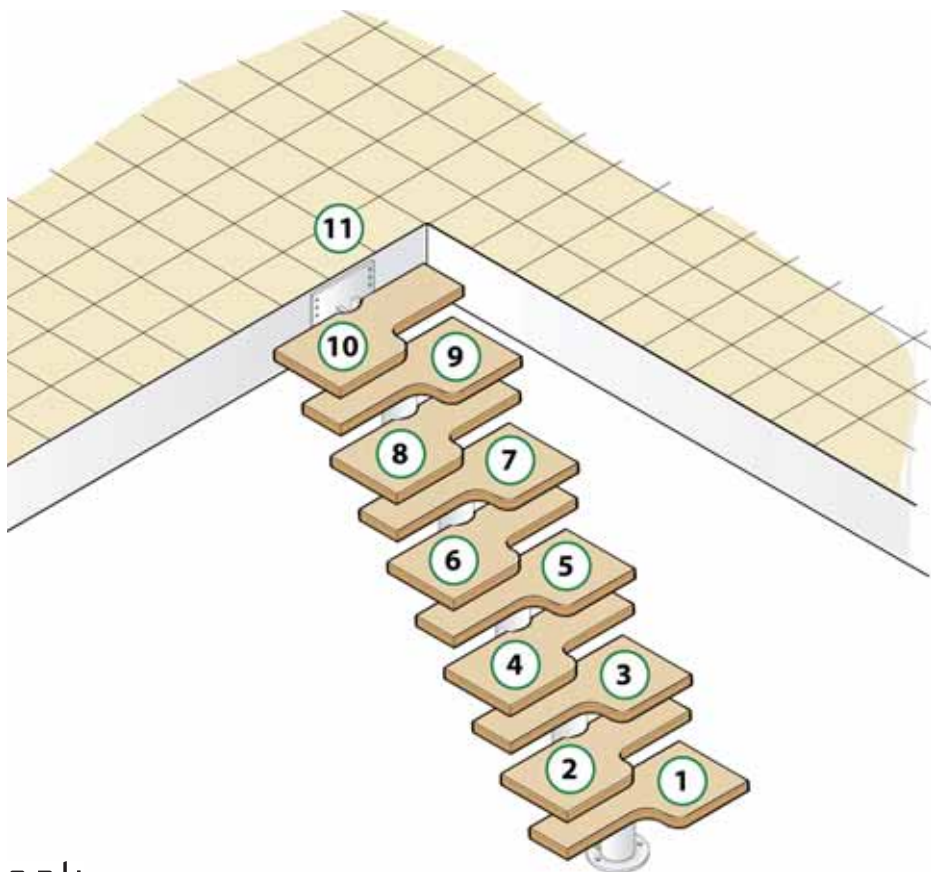


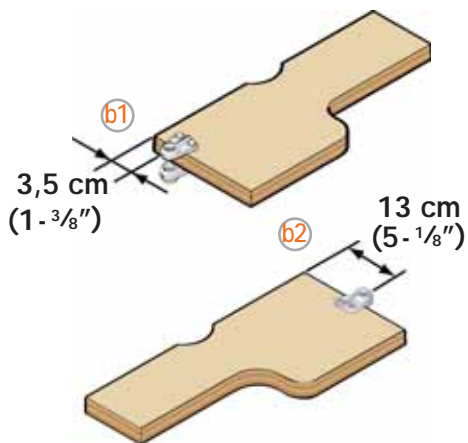
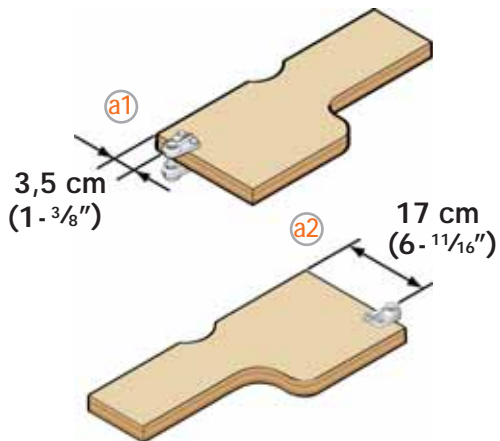
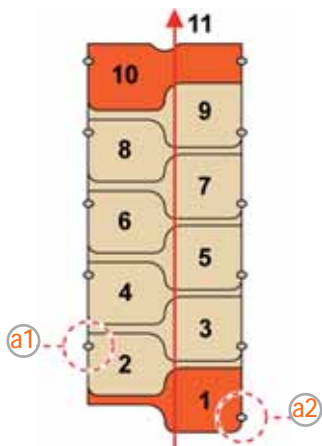


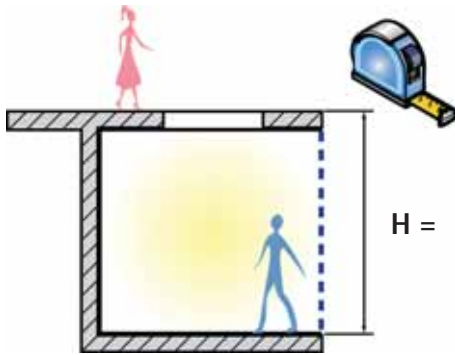




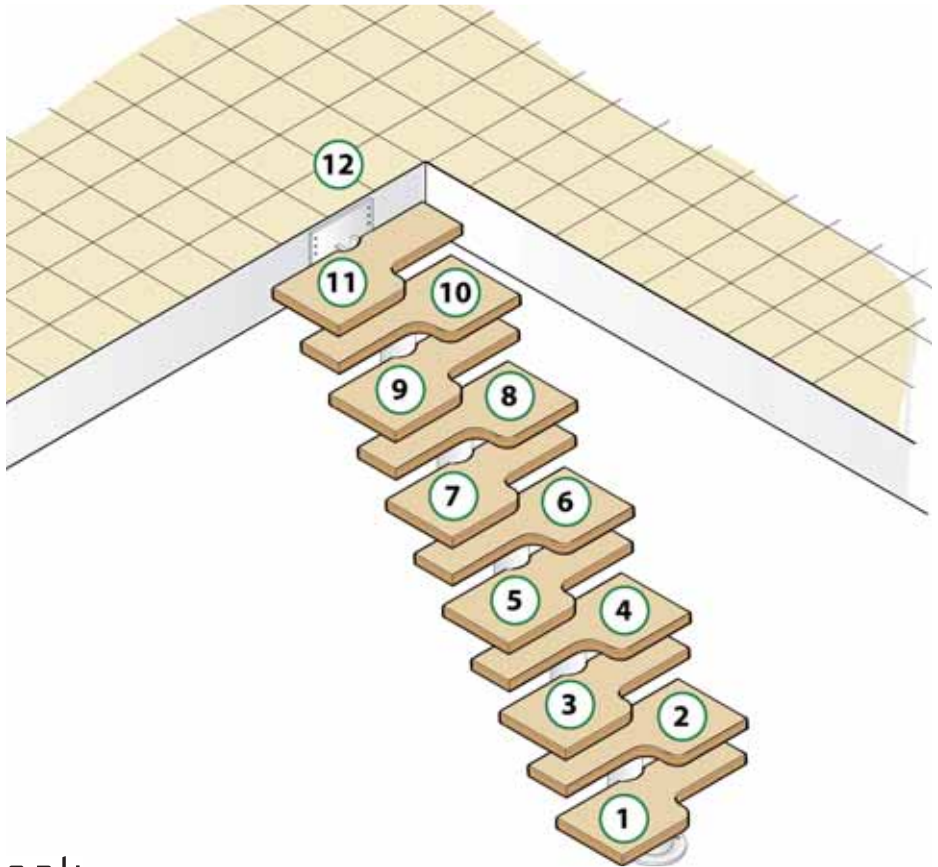
H = 212 ÷ 257 cm (83·⁷/₁₆" ÷ 101·³/₁₆")

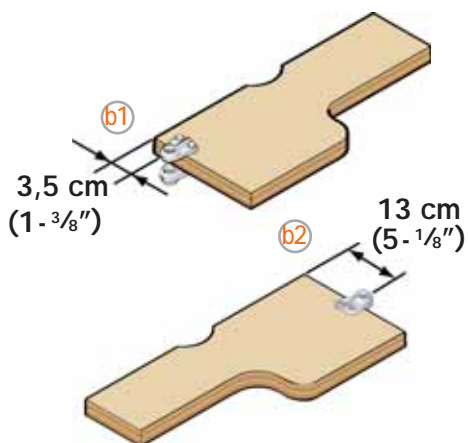
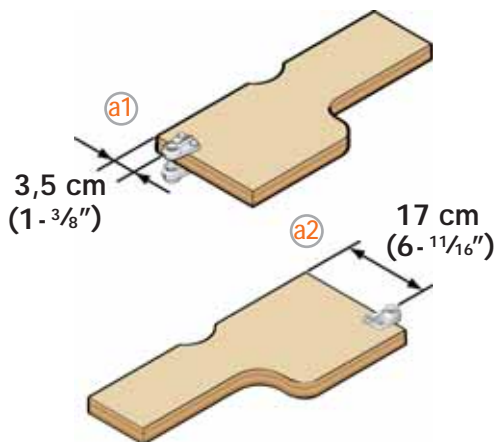
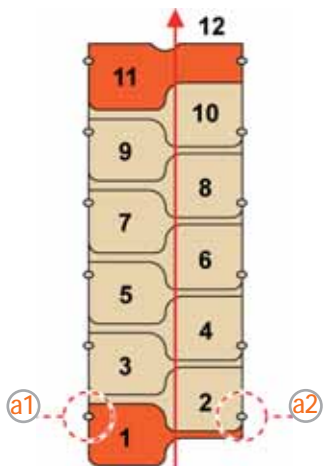


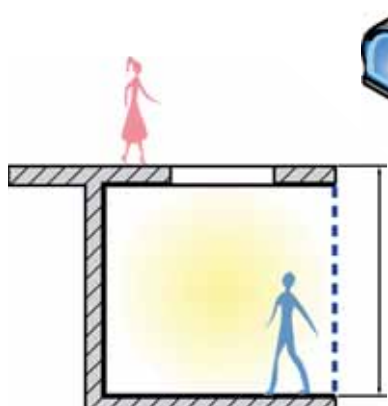




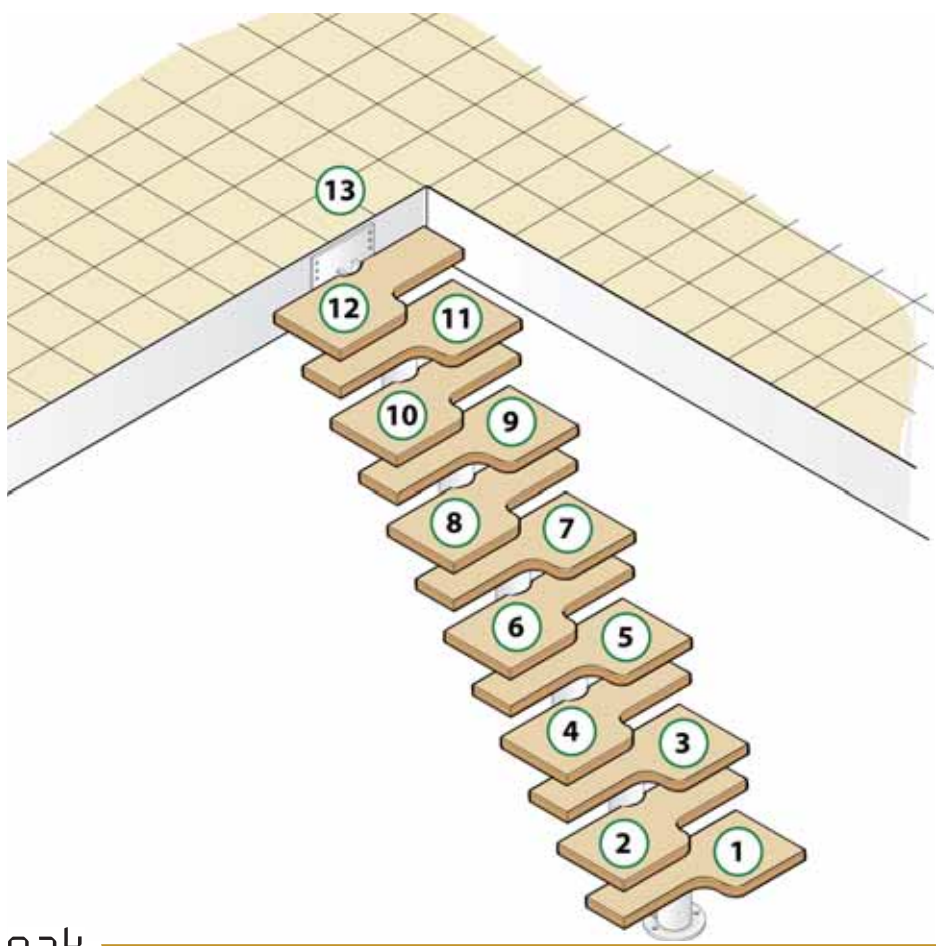
$H = 231 \div 280 \text{ cm}$

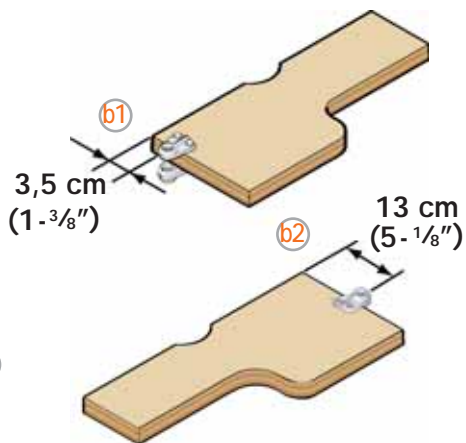
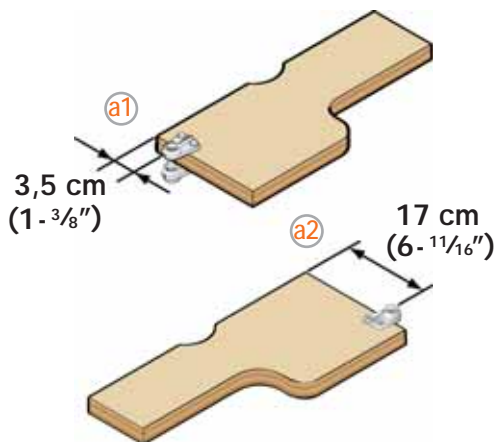
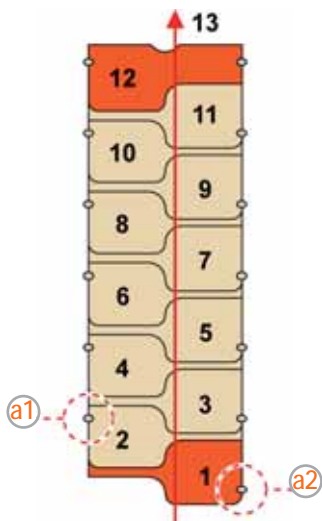


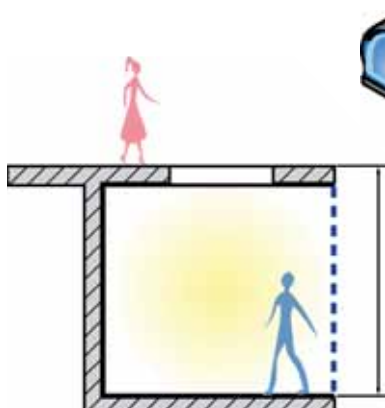




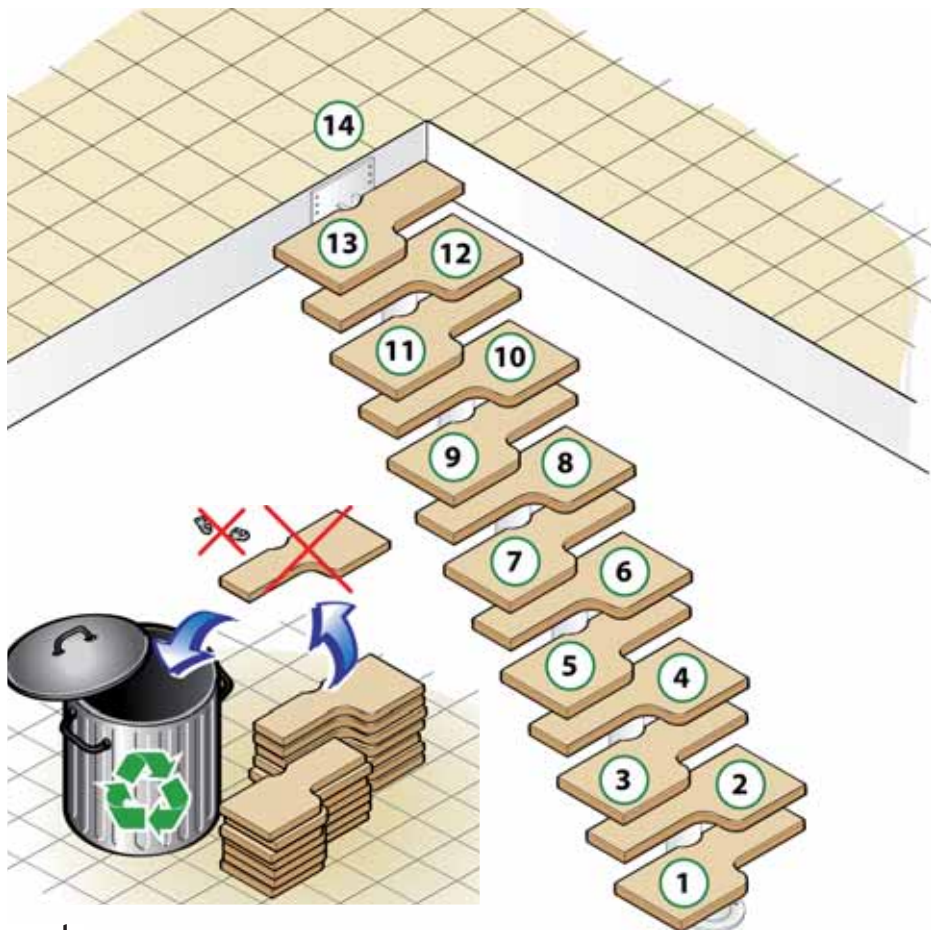
H = 250 ÷ 304 cm (98-7/16" ÷ 119-11/16")

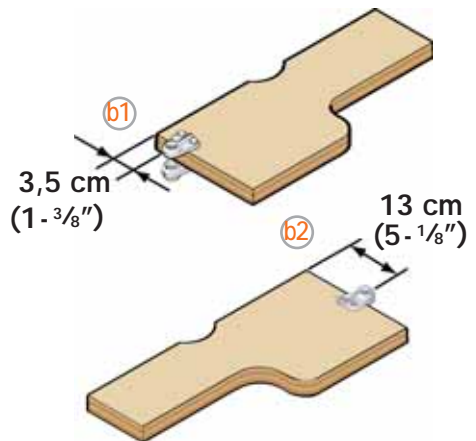
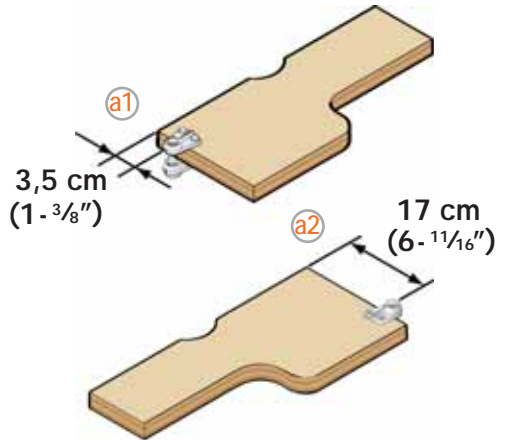
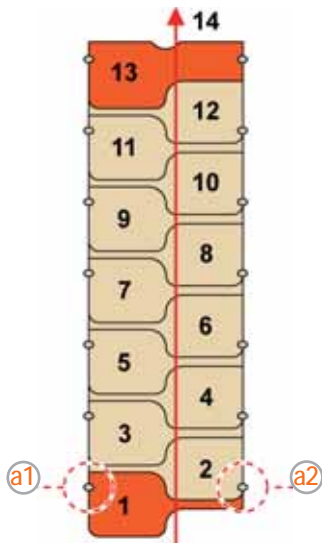


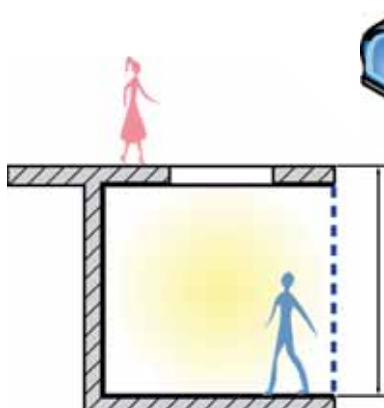




$$H = 269 \div 327 \text{ cm } (105\text{-}\frac{7}{8}\text{"} \div 128\text{-}\frac{3}{4}\text{"})$$

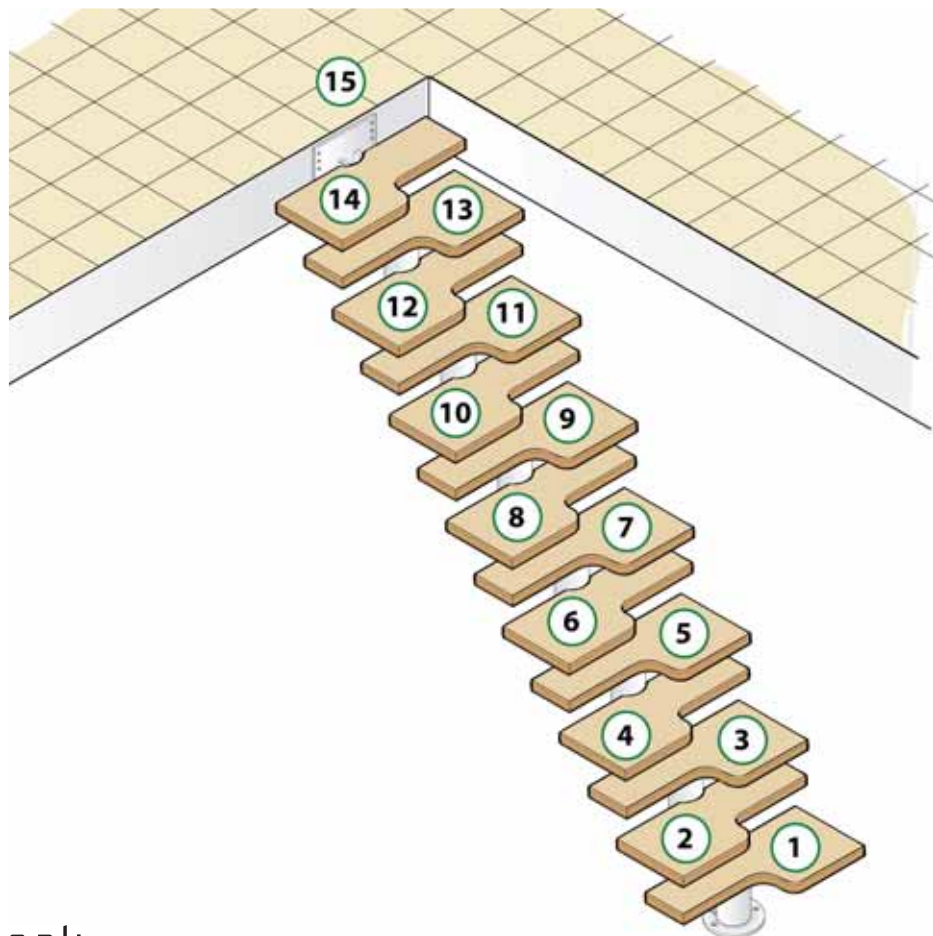


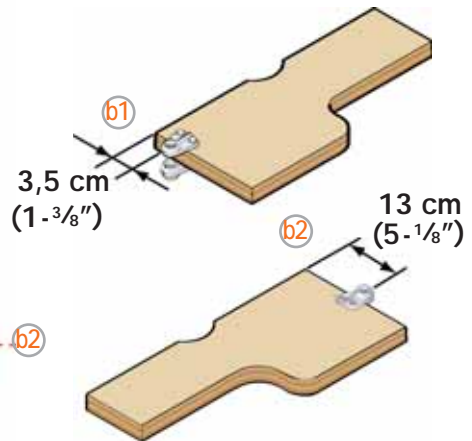
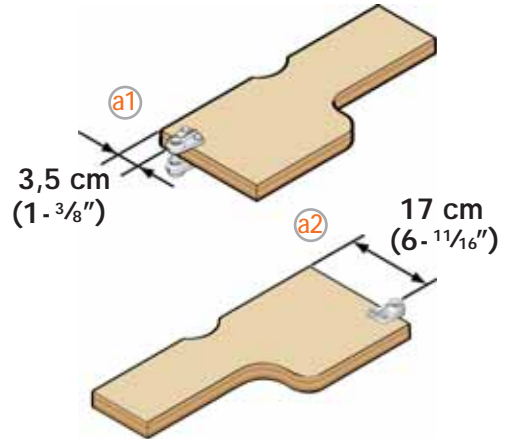
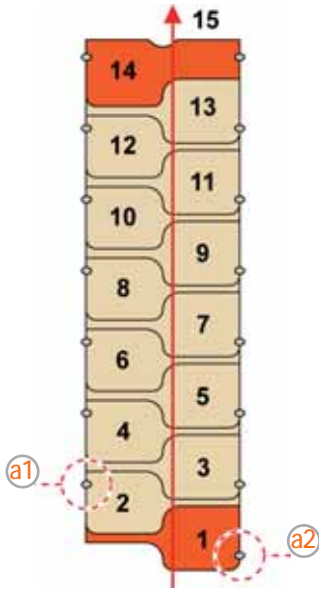


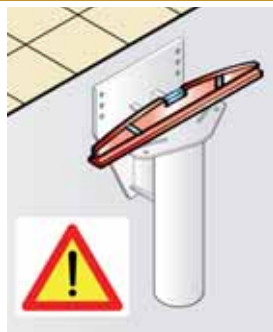


$$H = 269 \div 327 \text{ cm} \quad (14) \\ (105 \cdot \frac{7}{8}'' \div 128 \cdot \frac{3}{4}'')$$

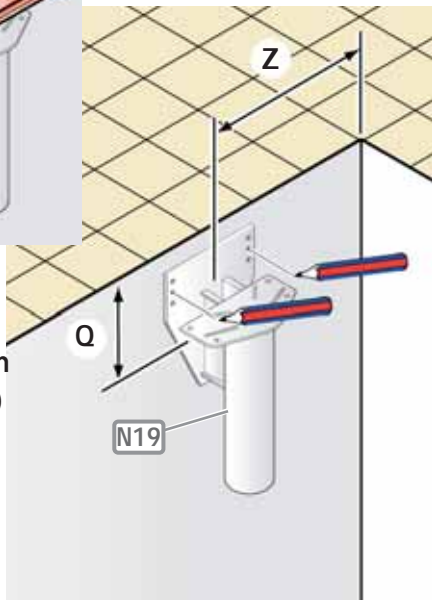
$$H = 288 \div 351 \text{ cm} \quad (15) \\ (113 \cdot \frac{3}{8}'' \div 138 \cdot \frac{3}{16}'')$$







$$Z = L/2 + X$$



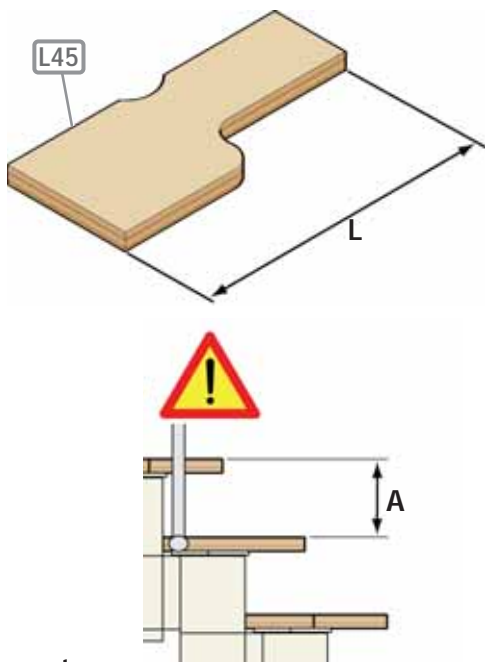
$$Q = A + 3,5 \text{ cm}$$

$$(Q = A + 1\text{-}3/8\text{'})$$



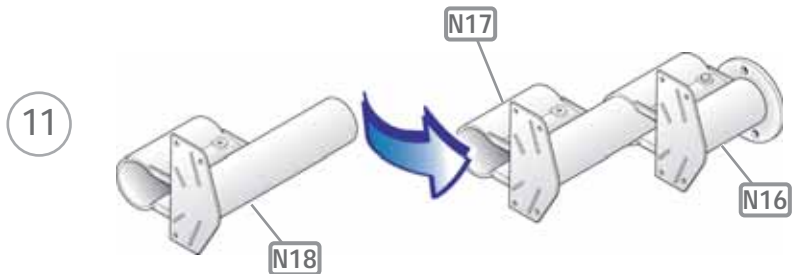
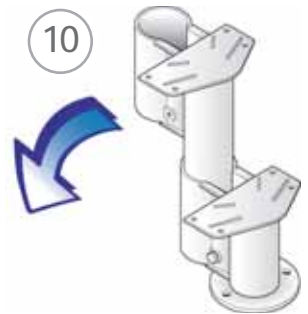
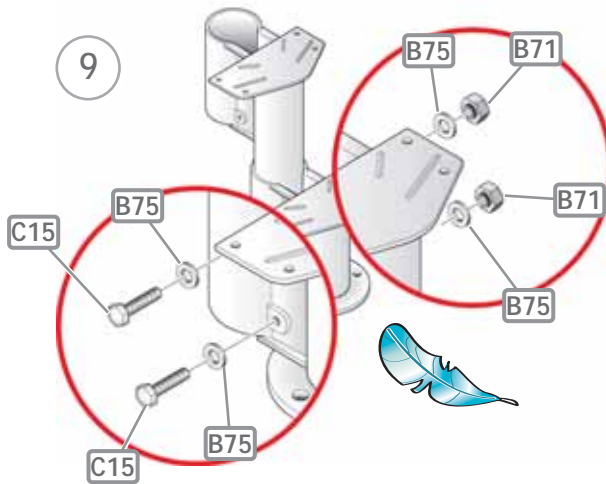
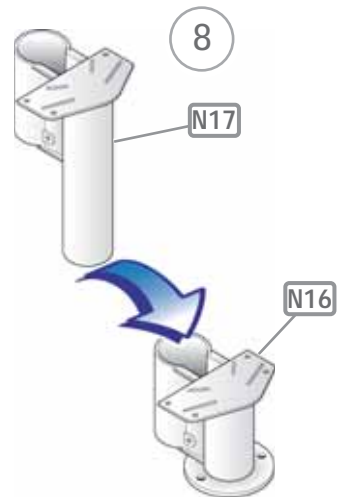
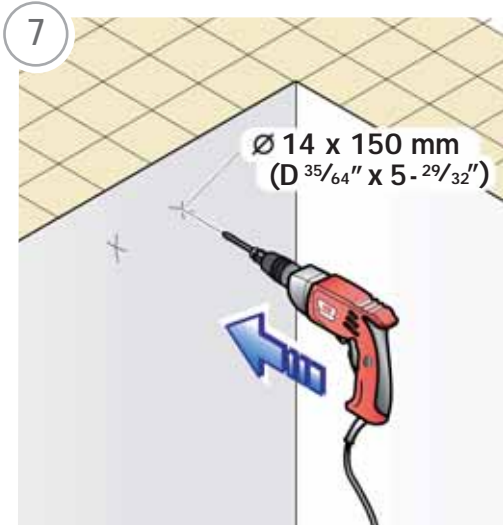
$$X > 6 \text{ cm}$$

$$(X > 2\text{-}3/8\text{'})$$

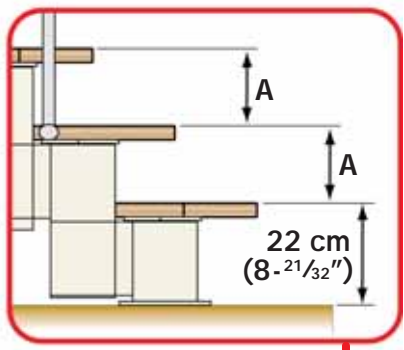
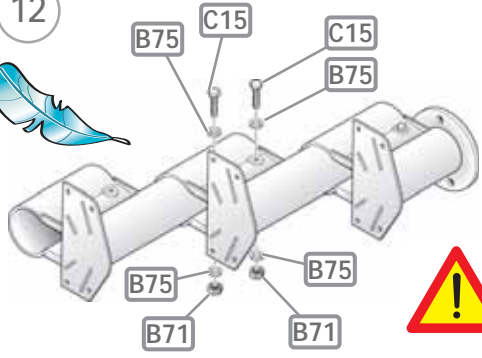


$$X = 2 \div 6 \text{ cm}$$

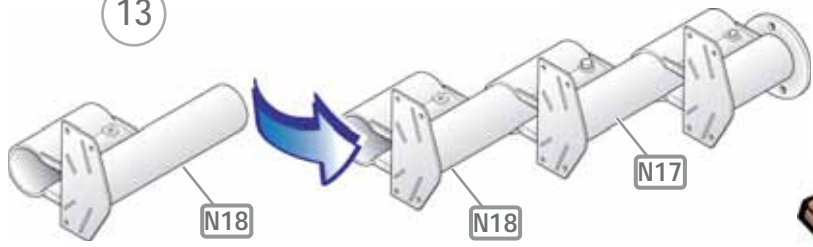
$$(25/32\text{' } \div 2\text{-}3/8\text{'})$$



12



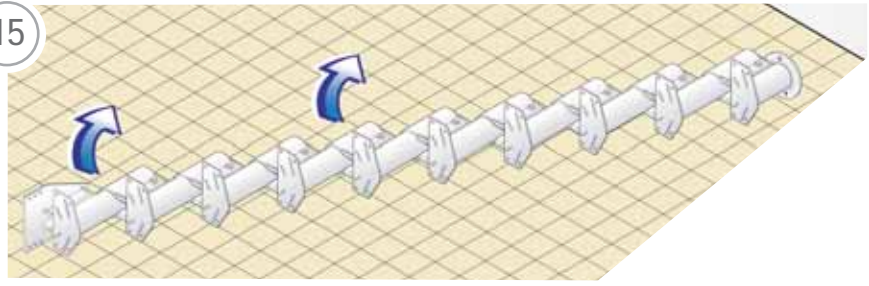
13



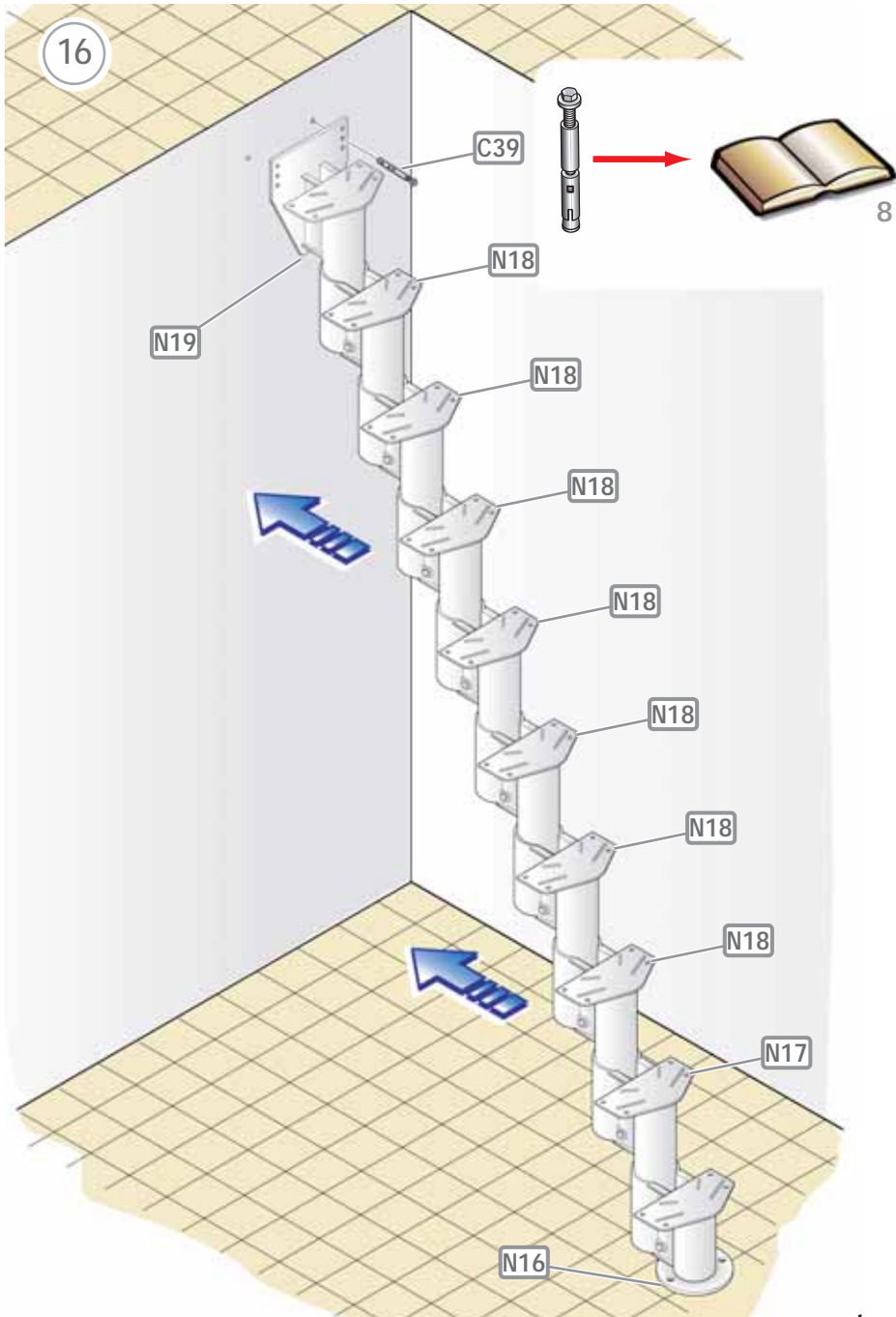
14



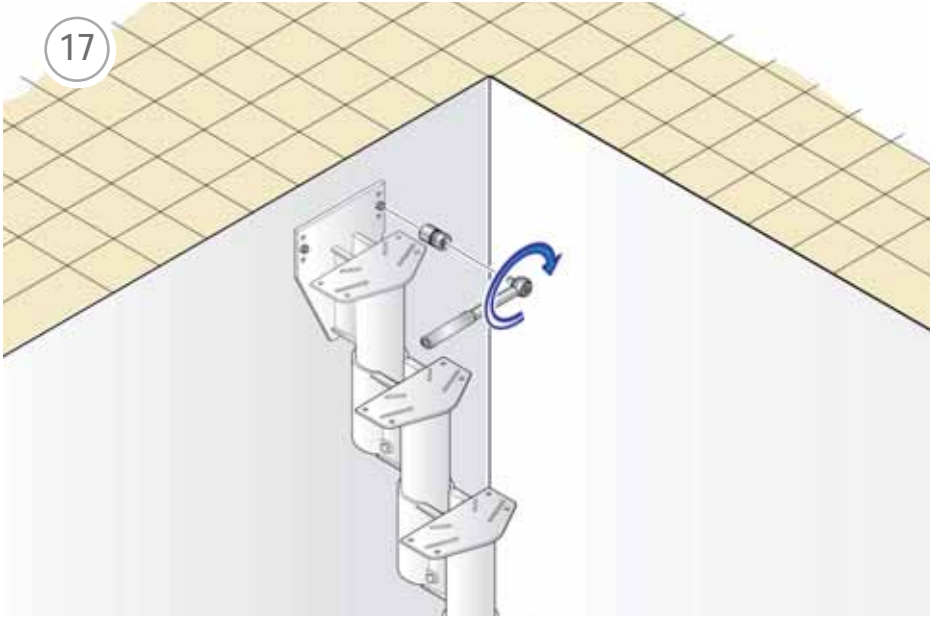
15



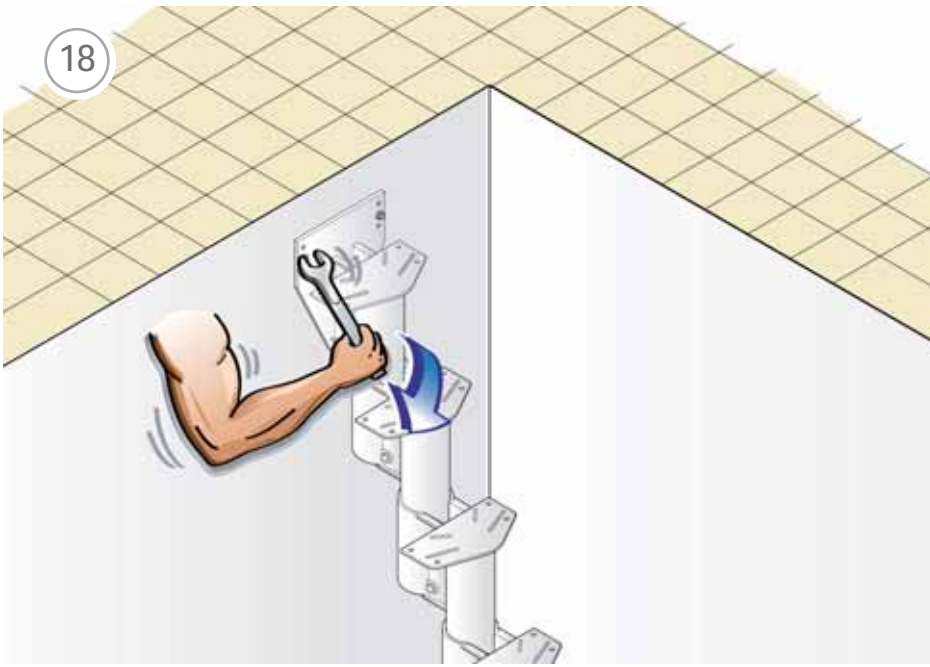
16

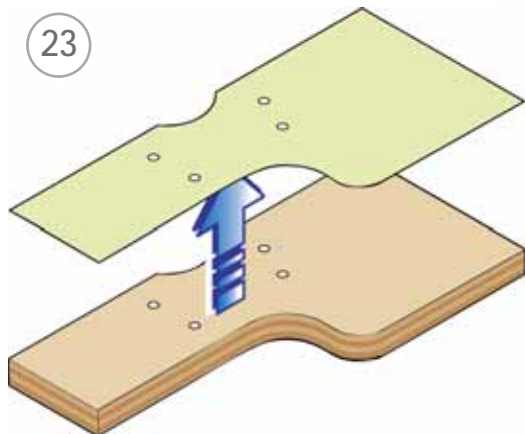
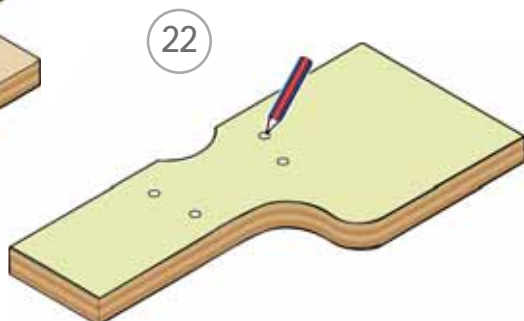
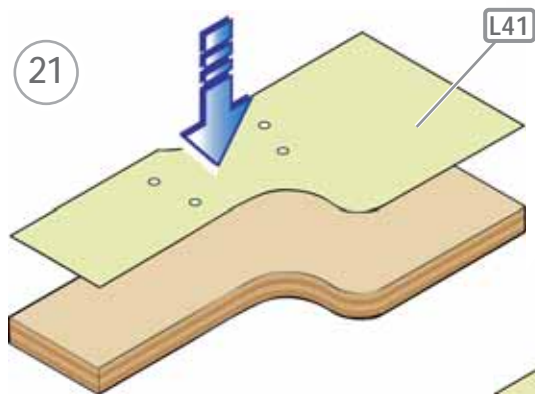
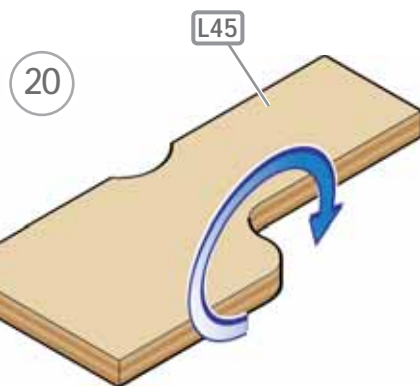
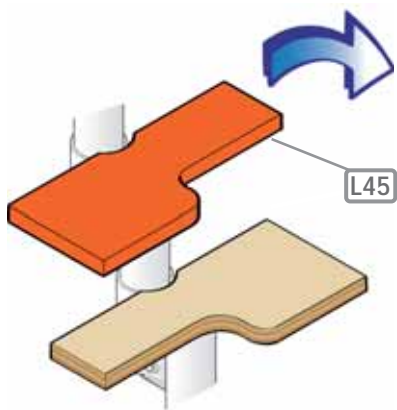


17



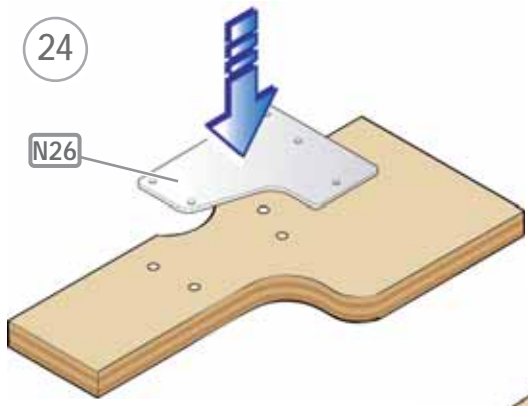
18



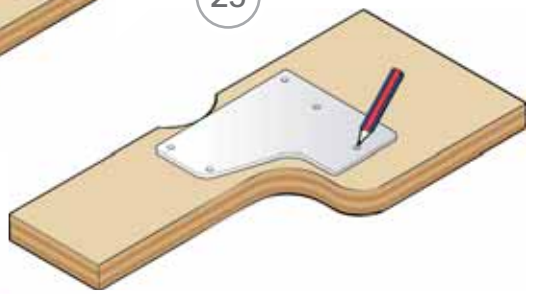


24

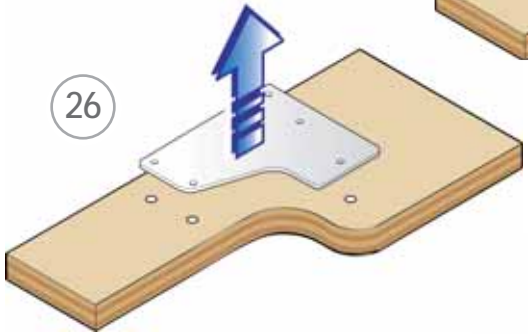
N26



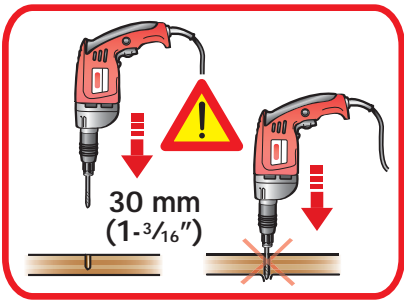
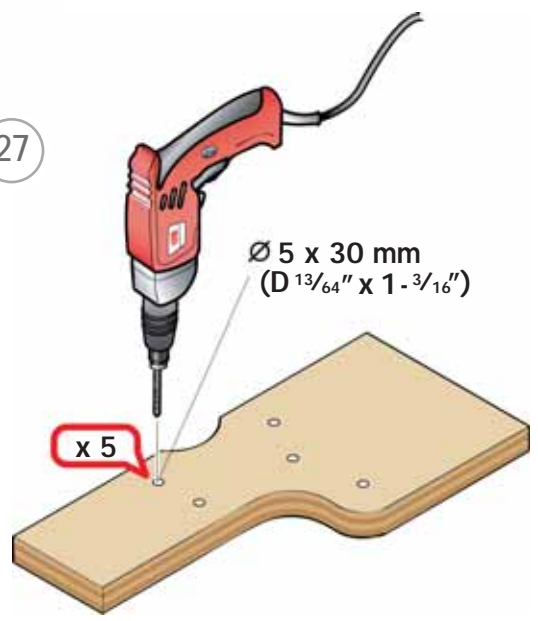
25



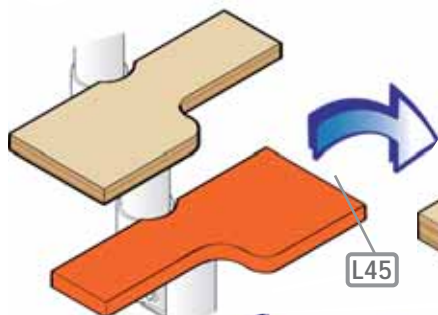
26



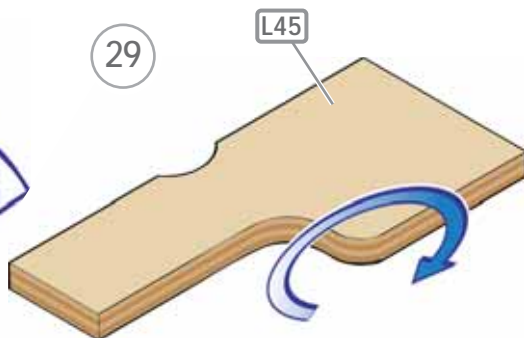
27



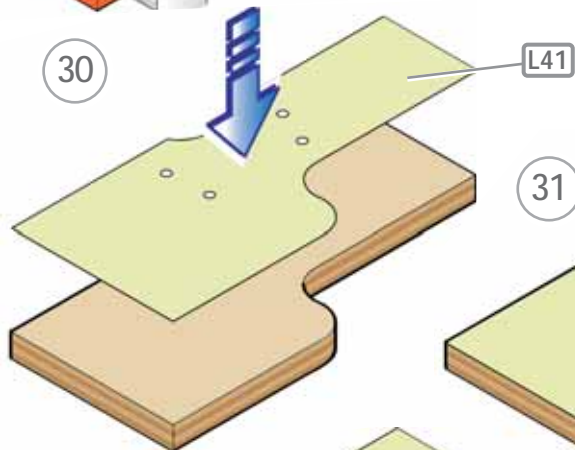
28



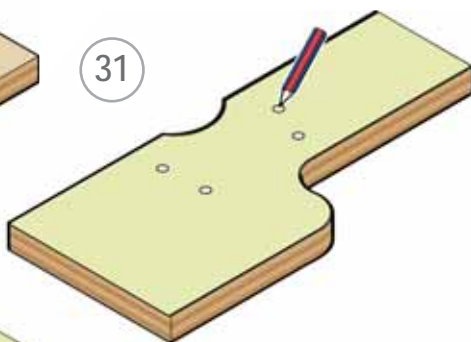
29



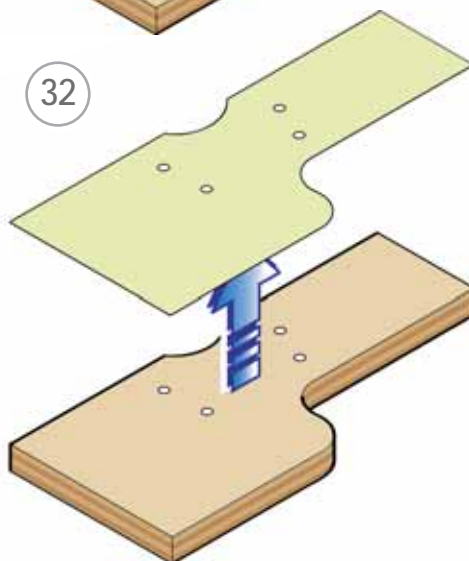
30



31

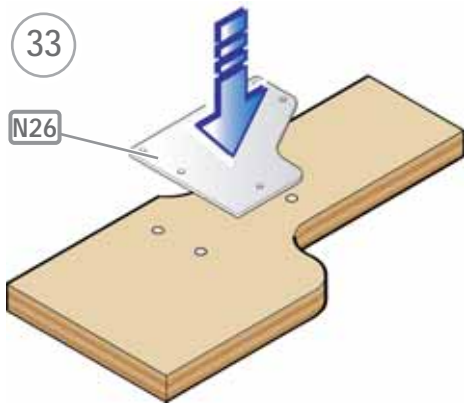


32

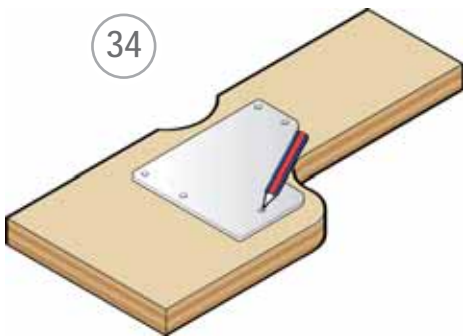


33

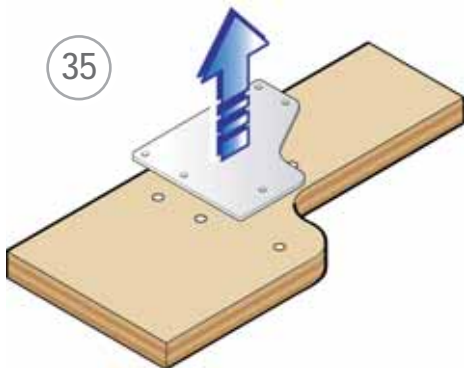
N26



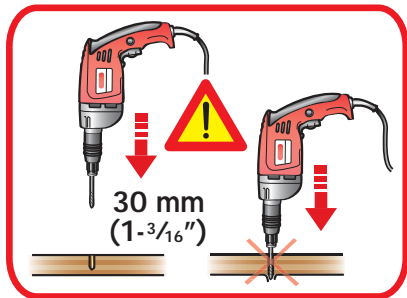
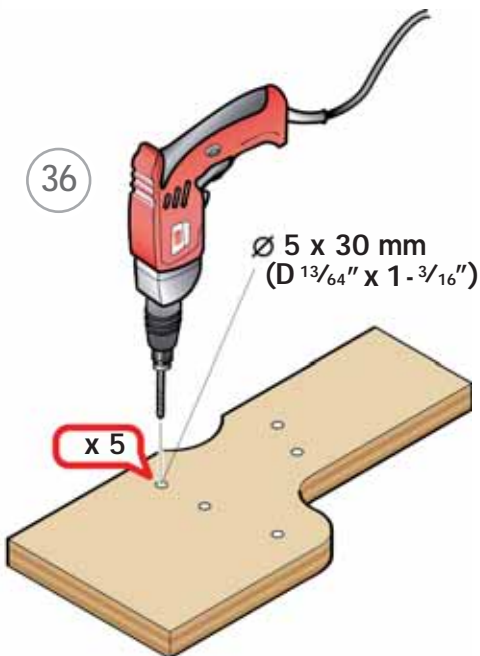
34

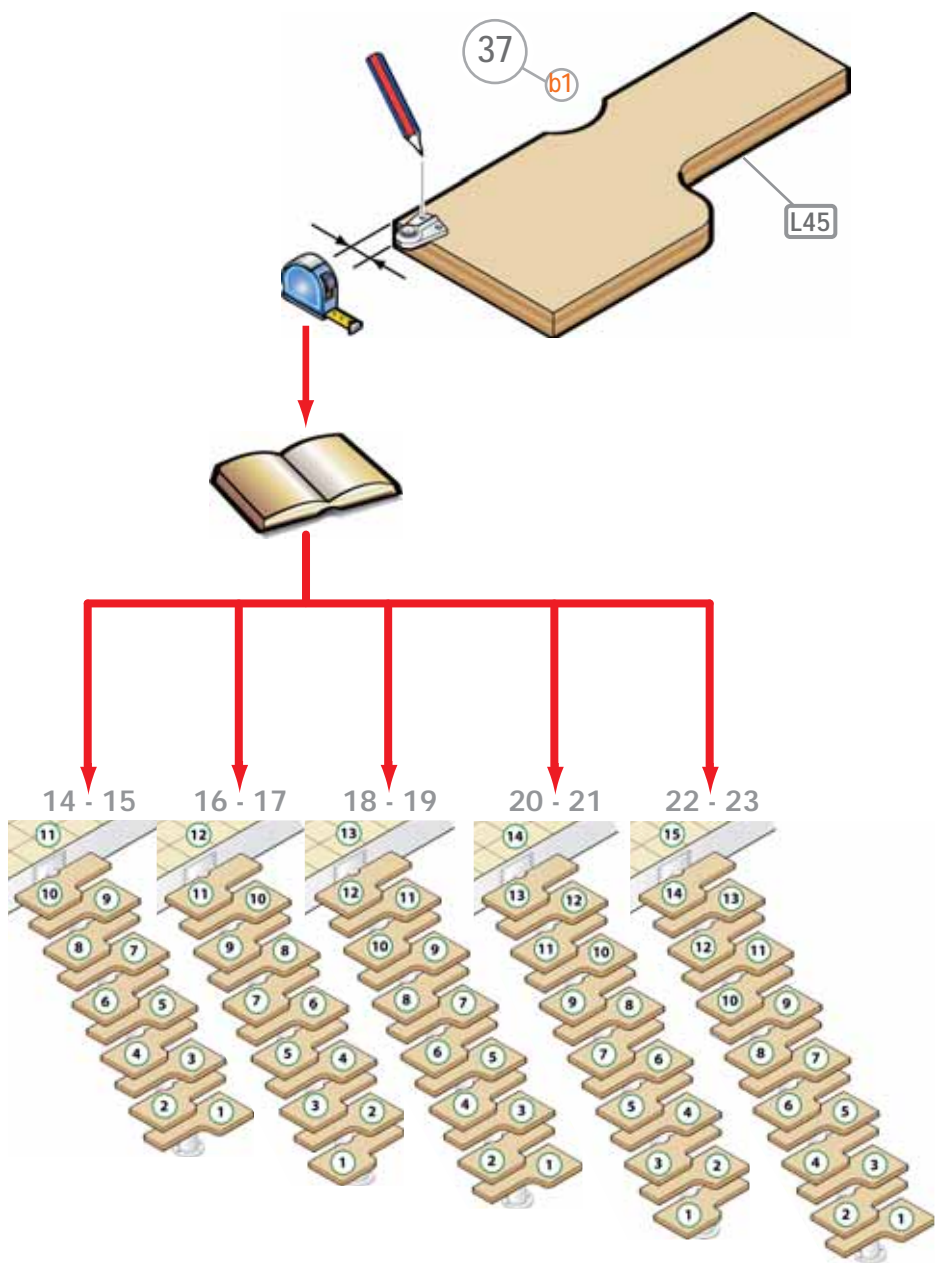


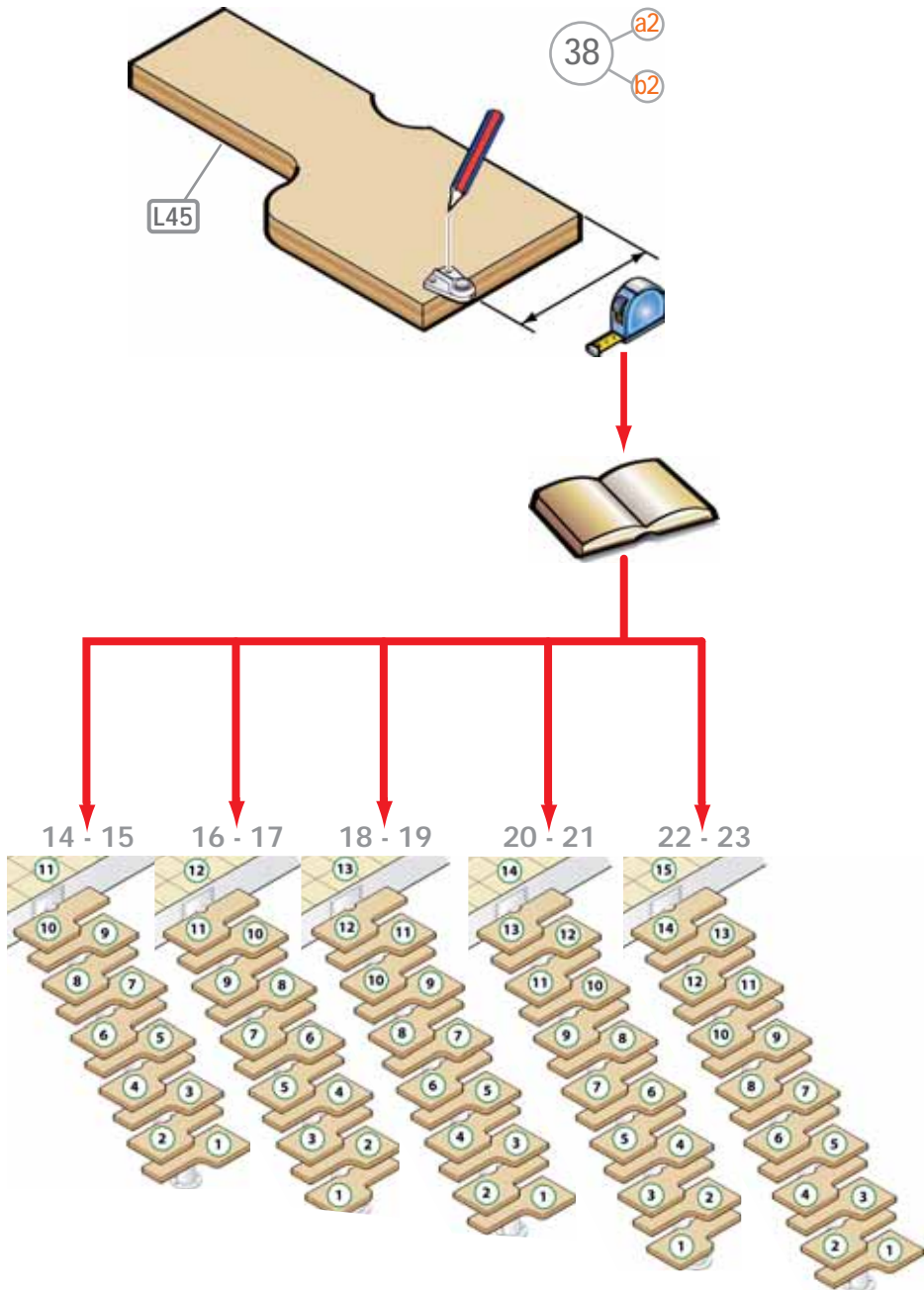
35



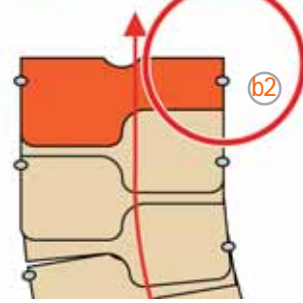
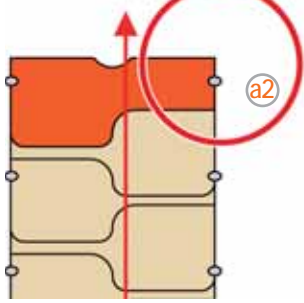
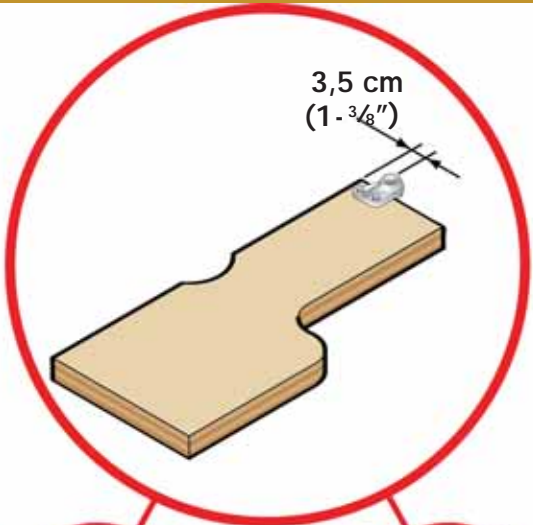
36



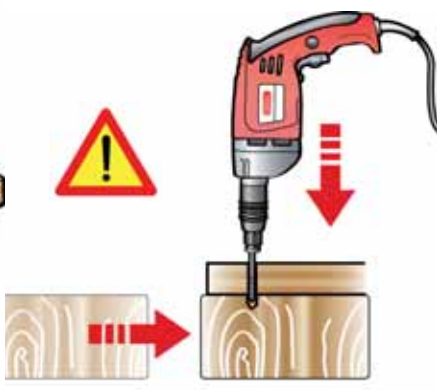
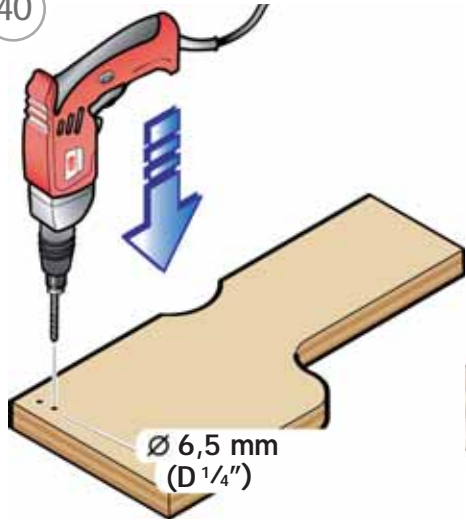


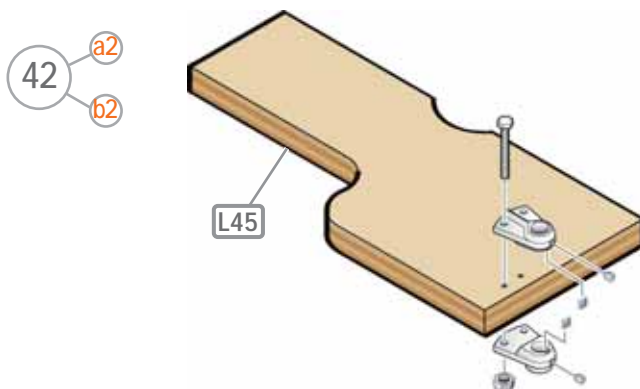
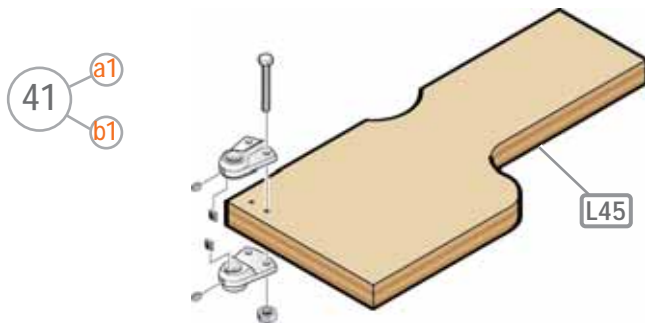
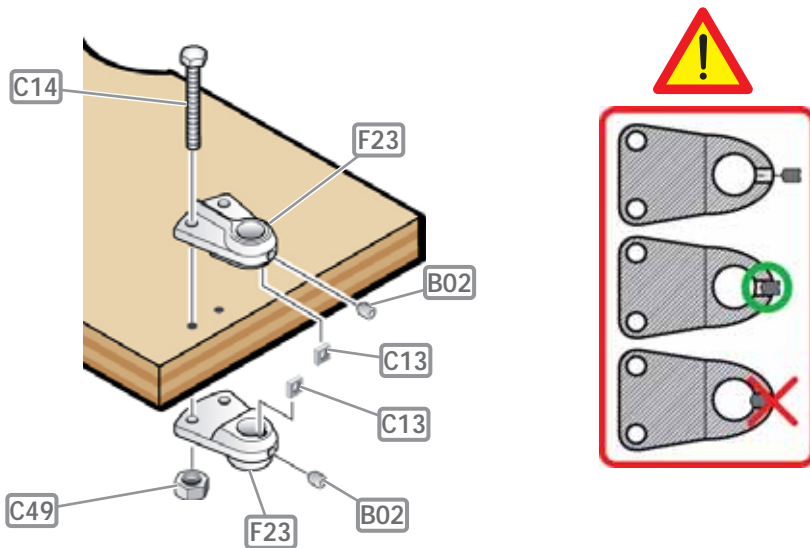


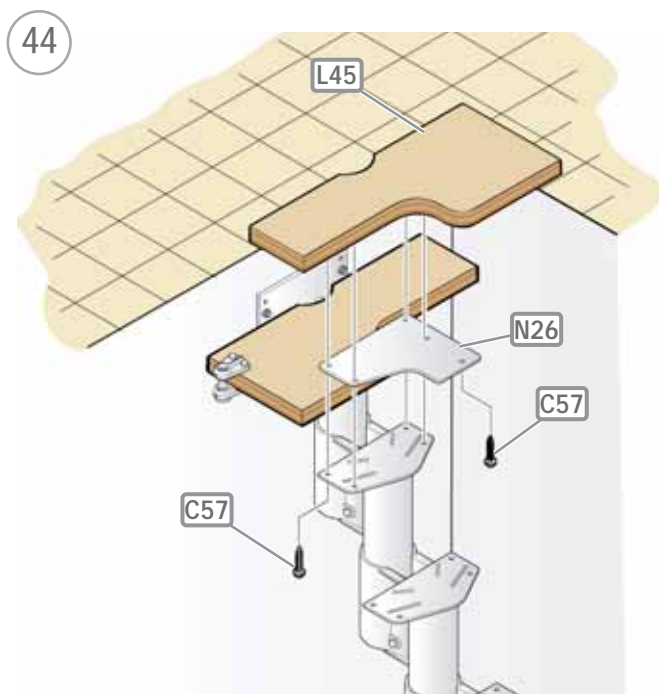
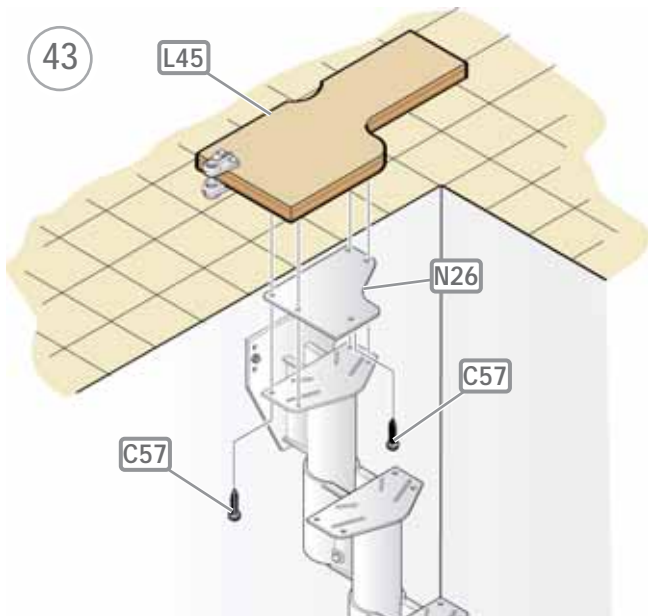
39



40





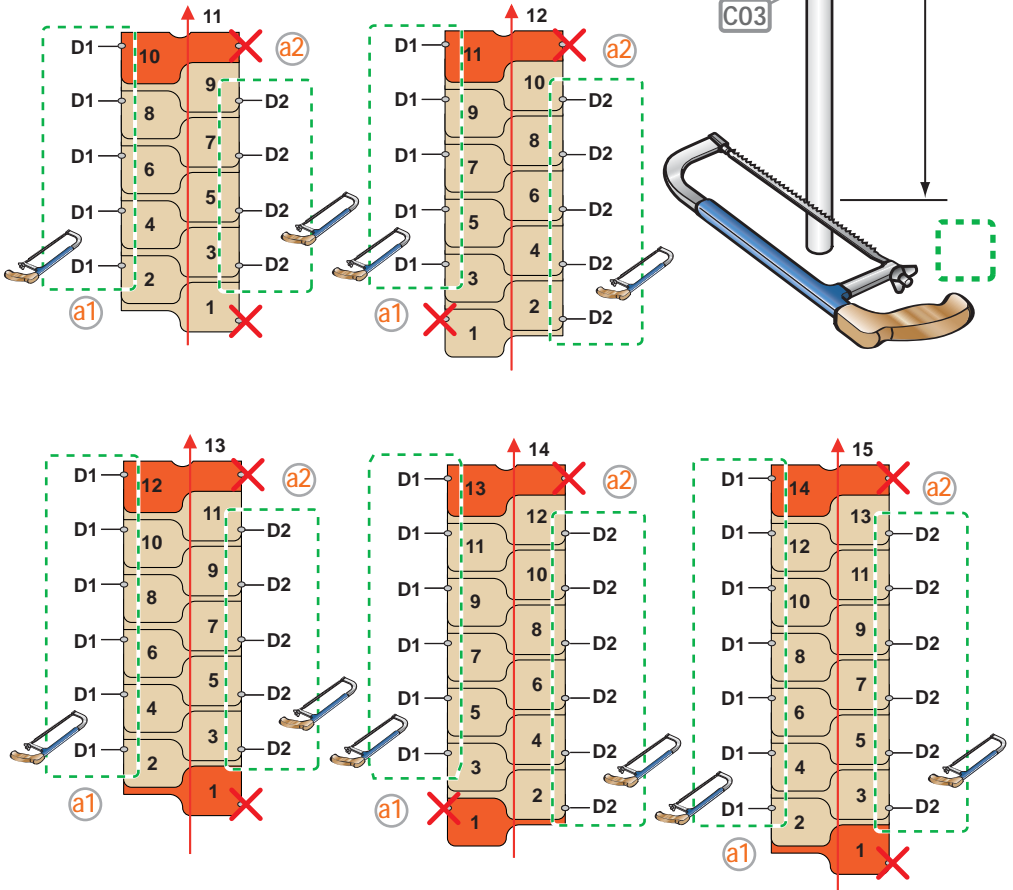


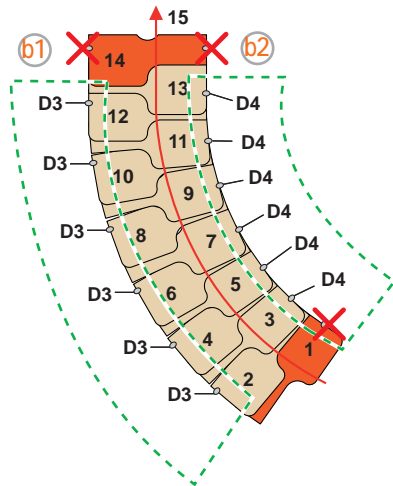
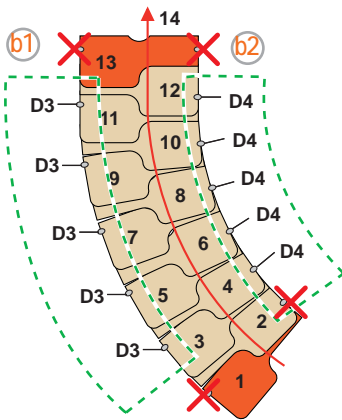
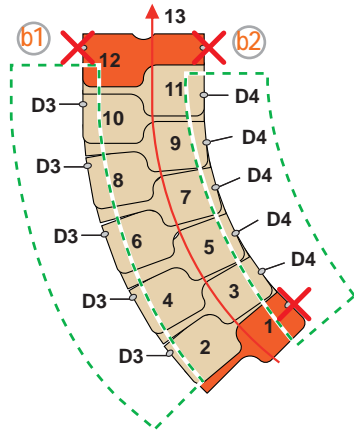
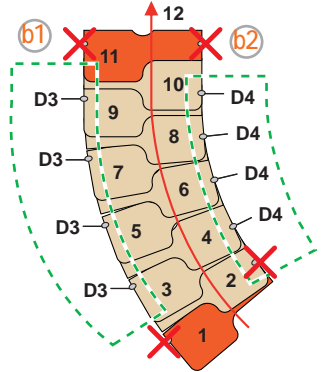
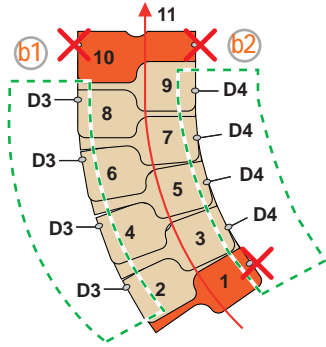
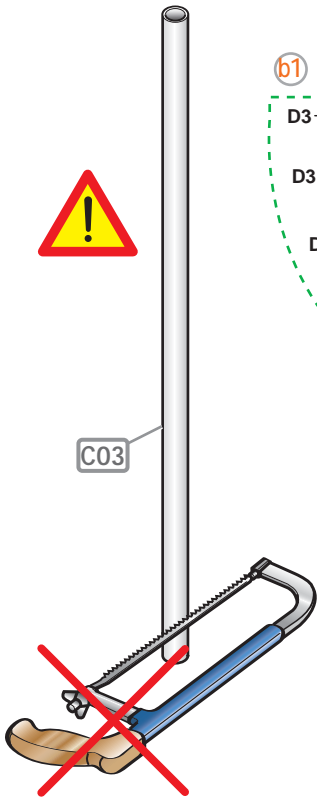
a1	a2	b1	b2
D			
D1 = 98 cm (38- ⁹ / ₁₆ "	D2 = 88 cm (34- ⁵ / ₈ "	D3 = 98 cm (38- ⁹ / ₁₆ "	D4 = 92 cm (36- ¹ / ₄ "

45

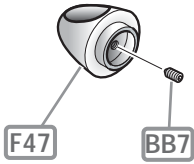
C03

D

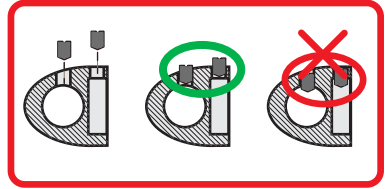
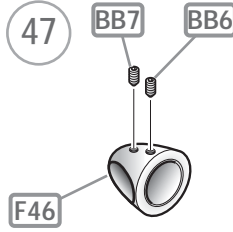




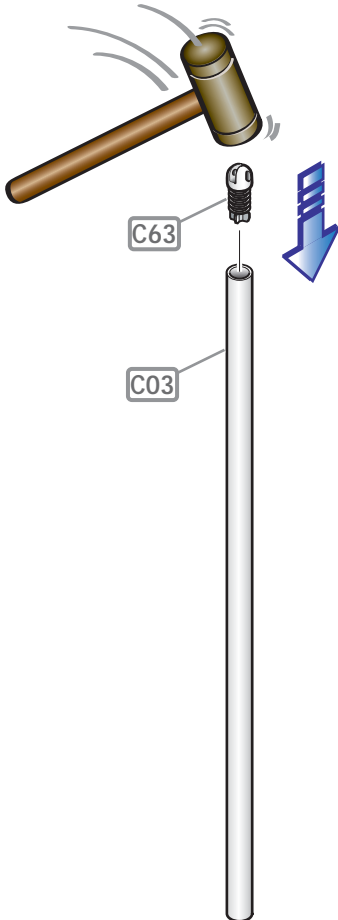
46



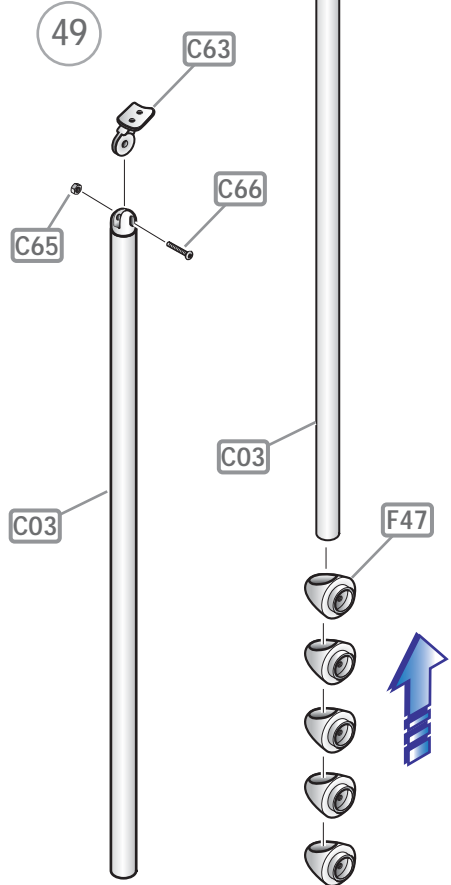
47

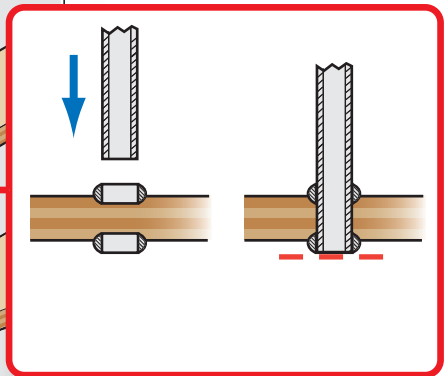
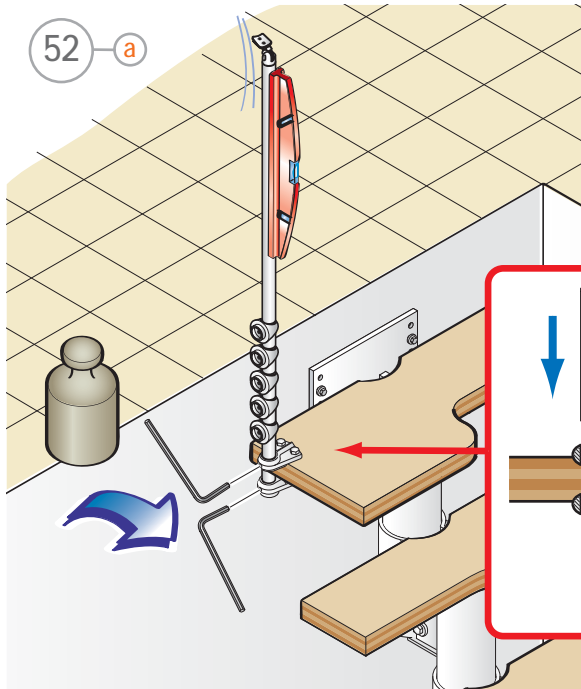
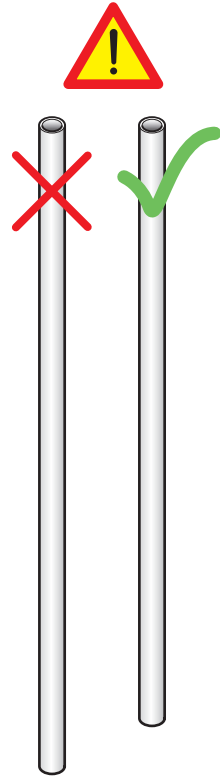
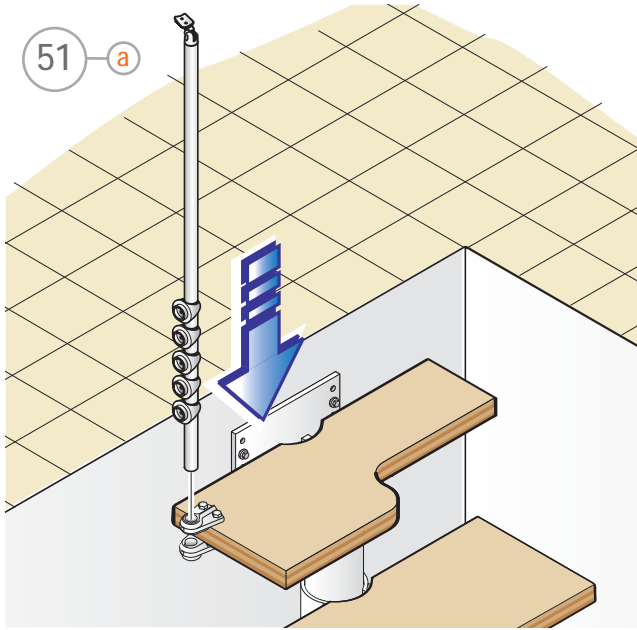


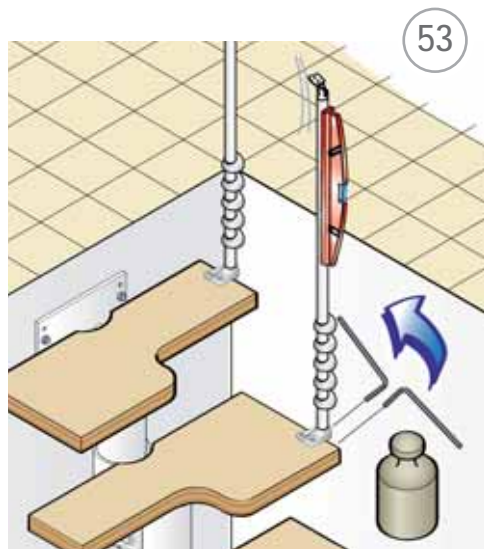
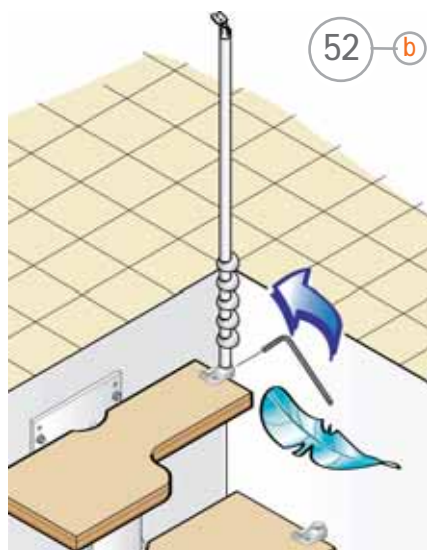
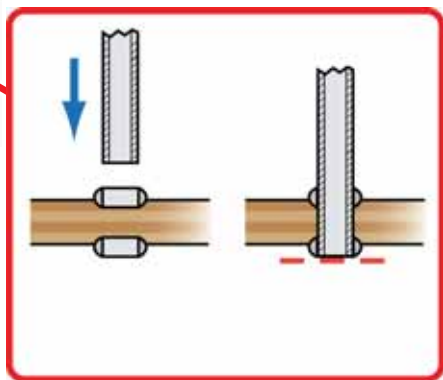
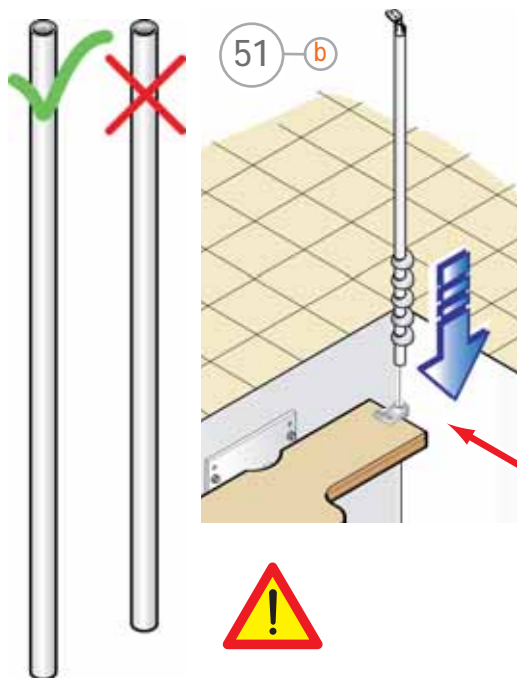
48



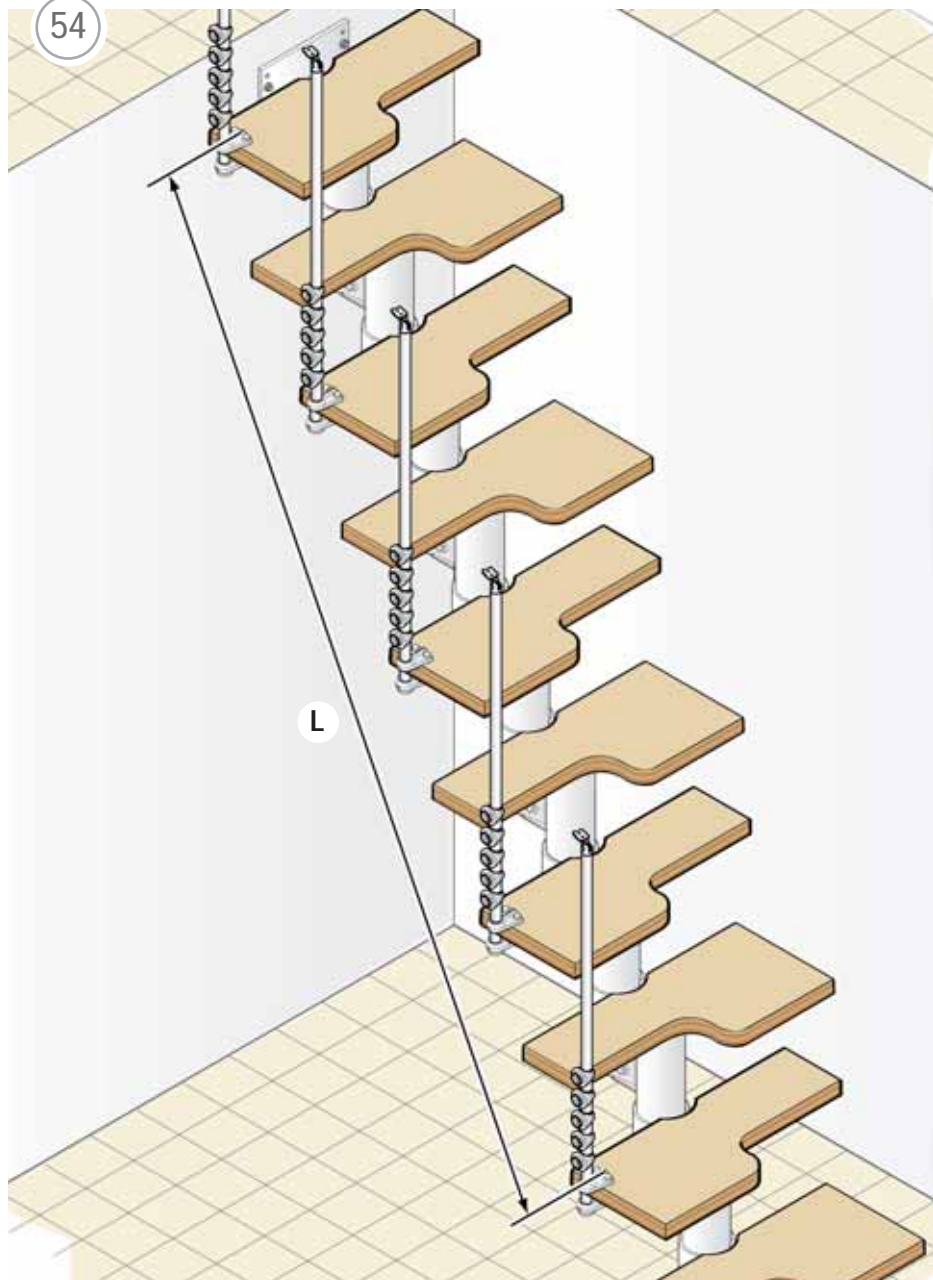
50

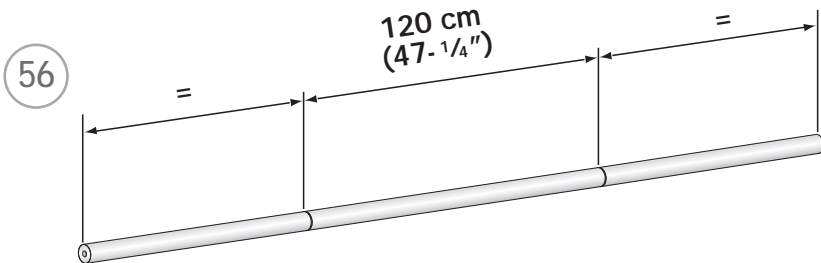
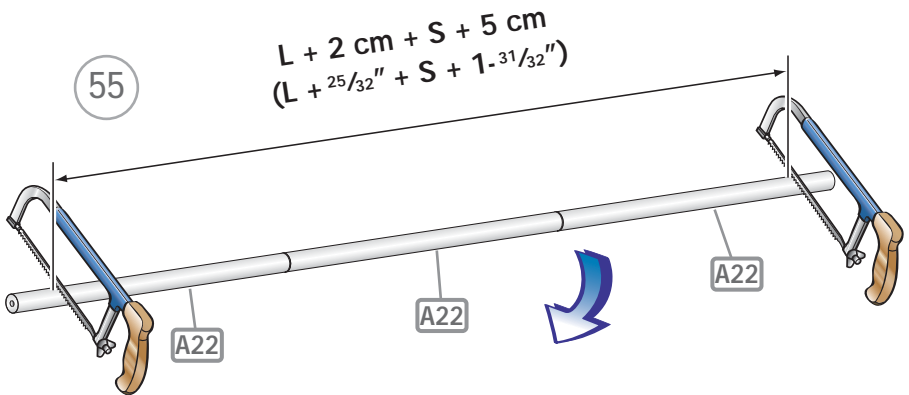
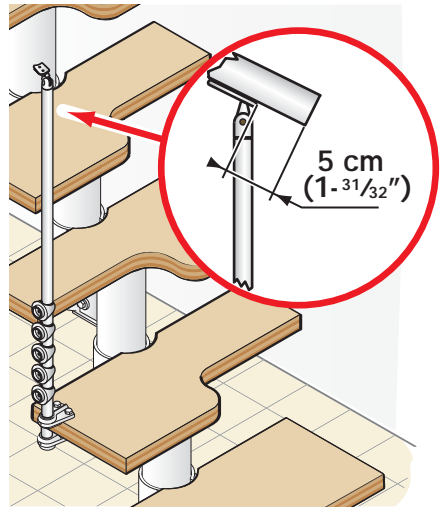
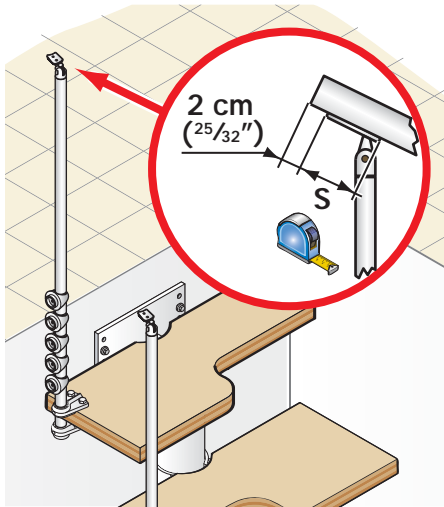


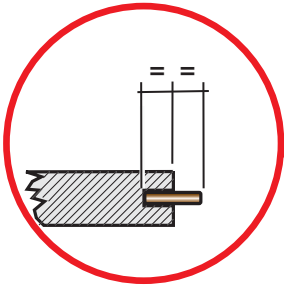




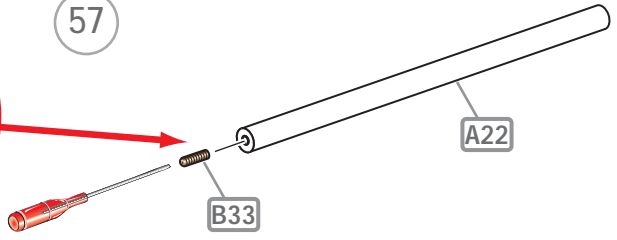
54



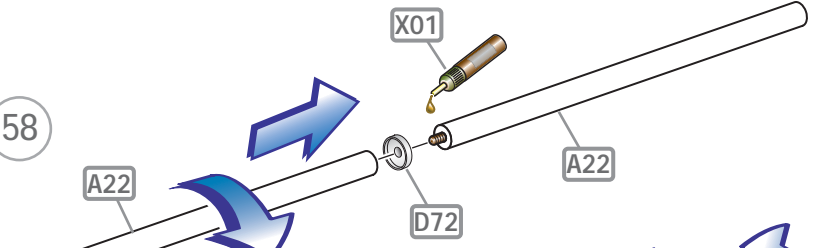




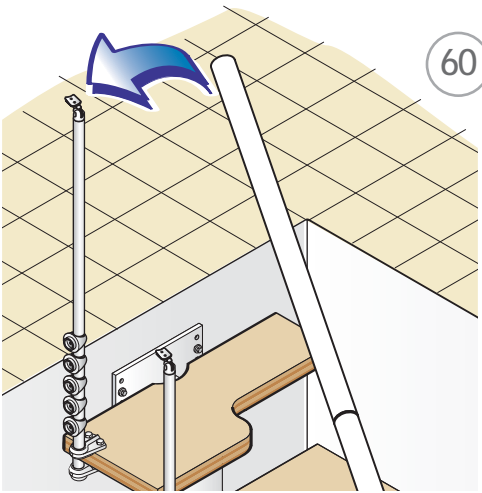
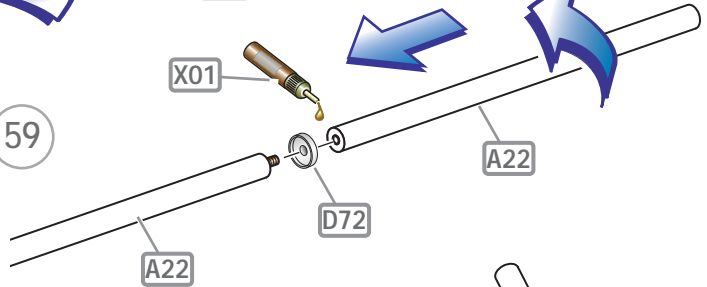
57



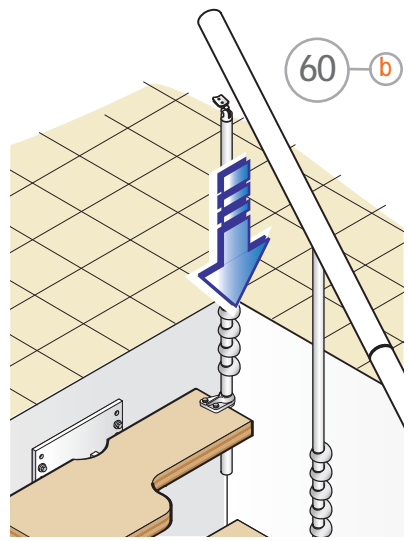
58



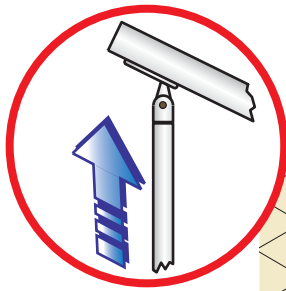
59



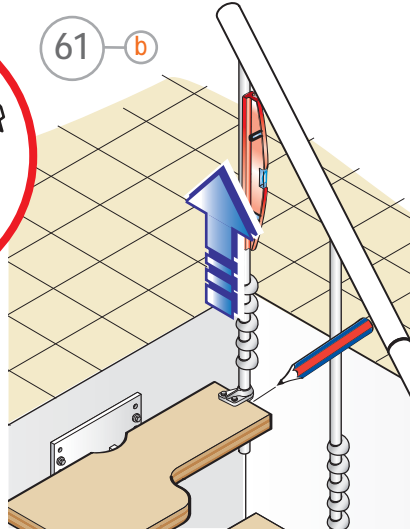
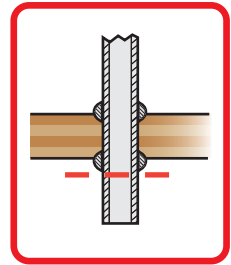
60



60 b



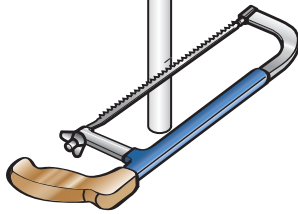
61 b



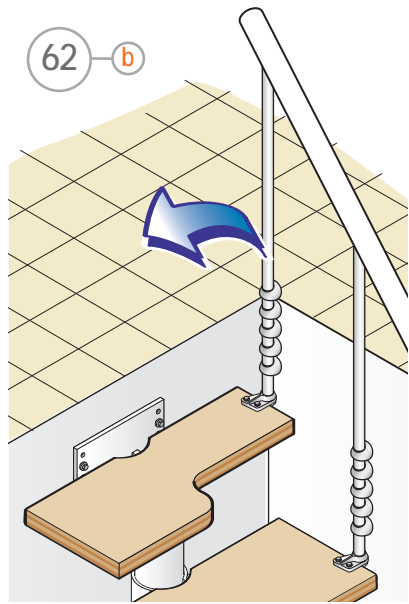
63 b

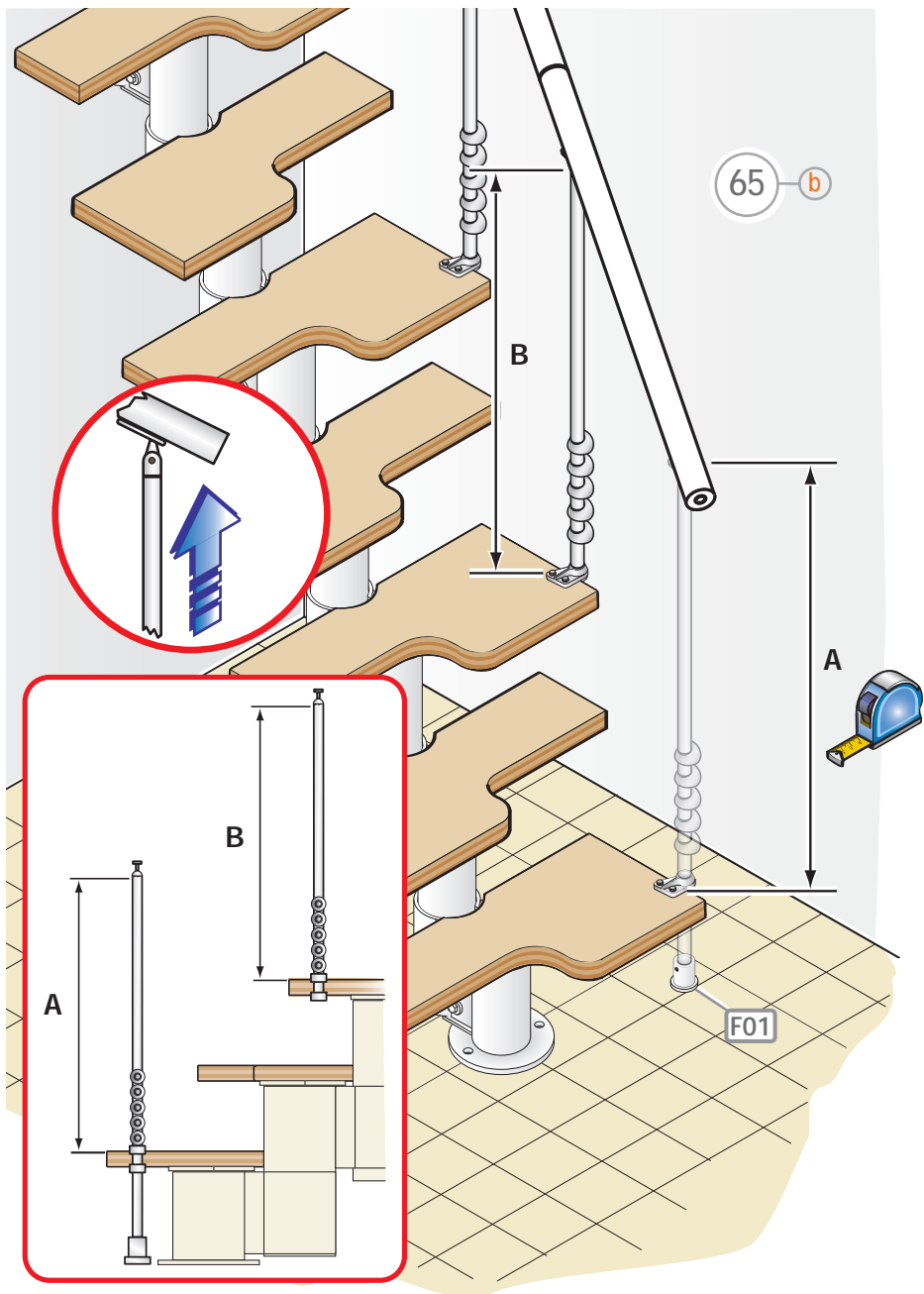
64 b

F47

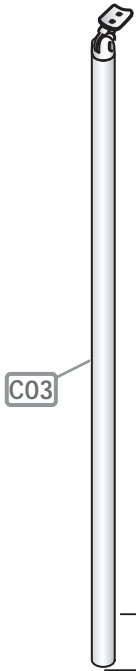


62 b

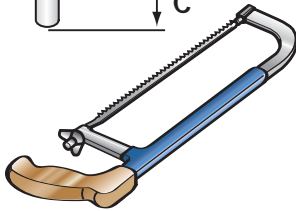




66 b



67 b

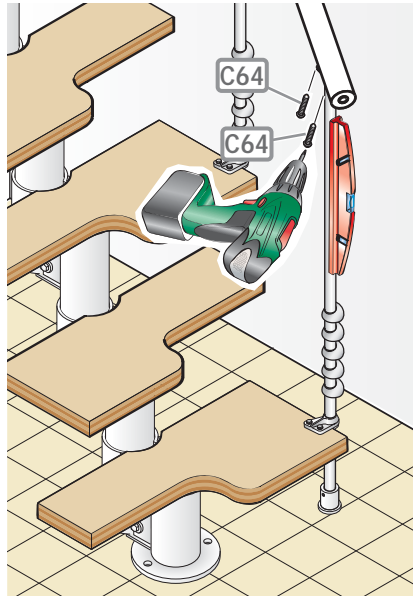


$C = A - B$

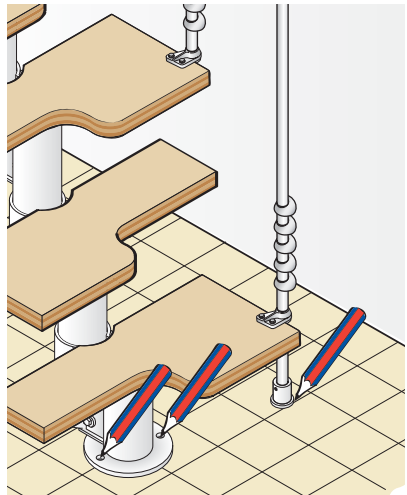
F47

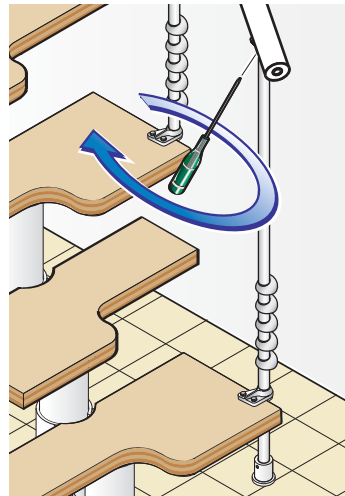
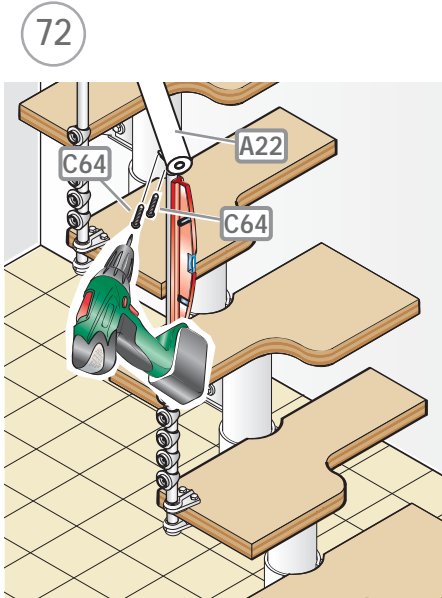
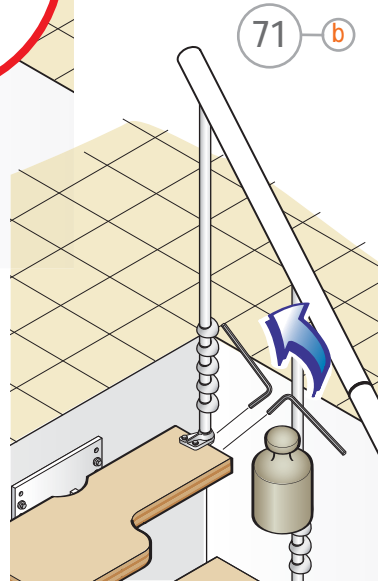
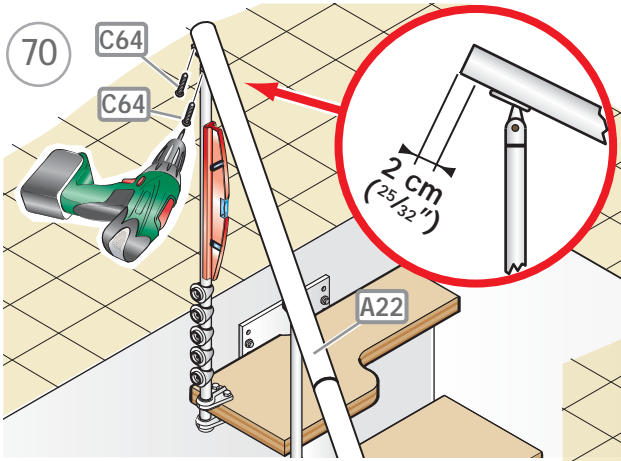


68 b

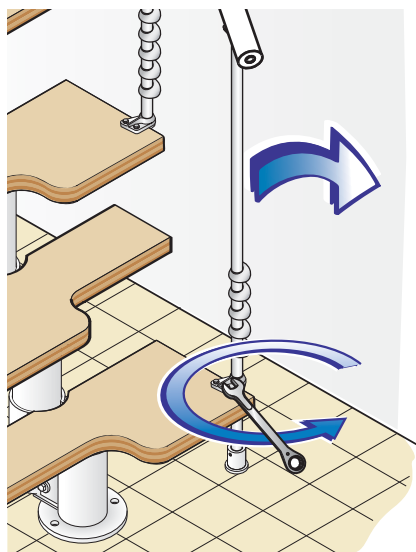


69

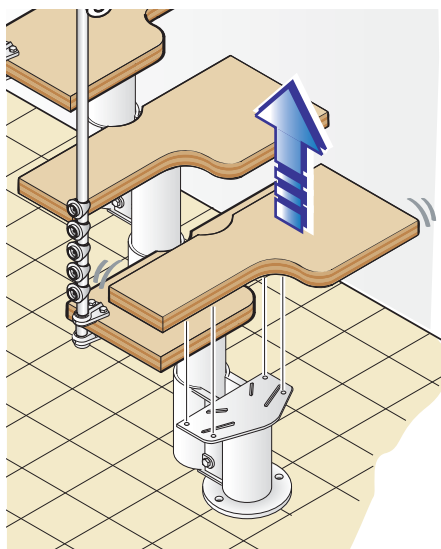




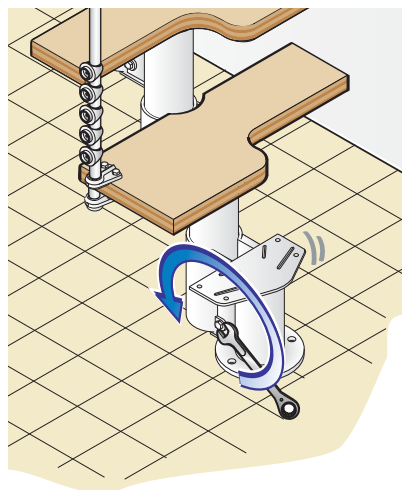
74 b



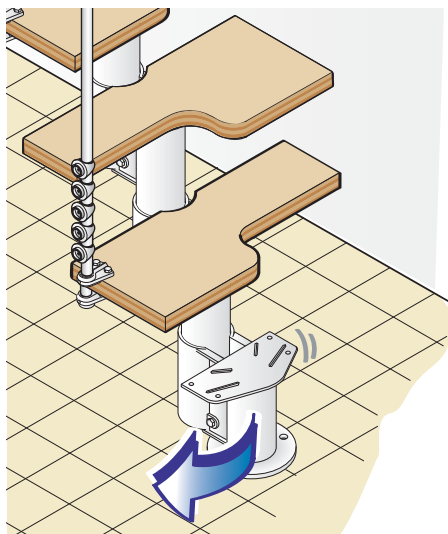
75



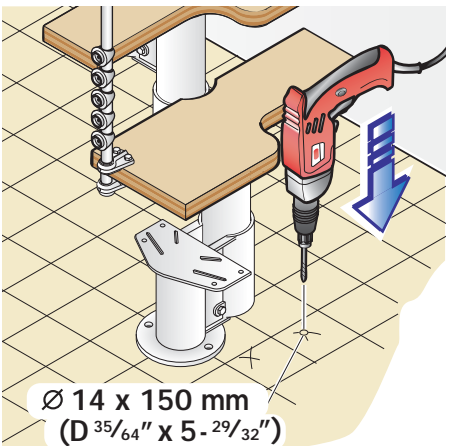
76



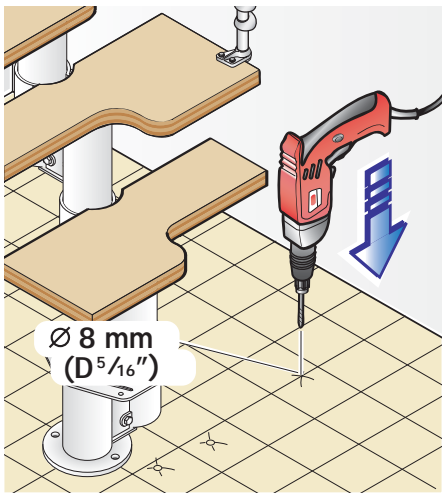
77



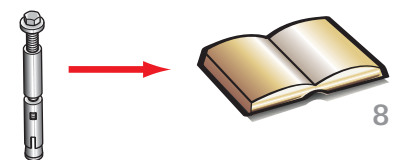
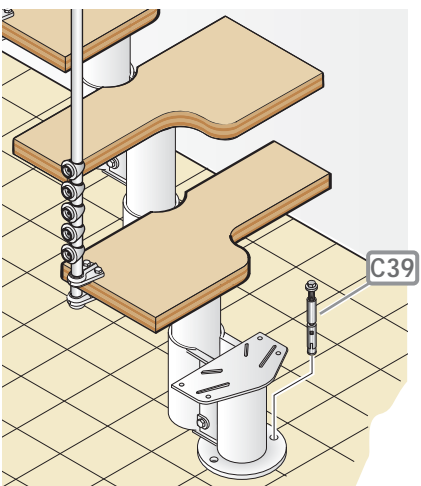
78



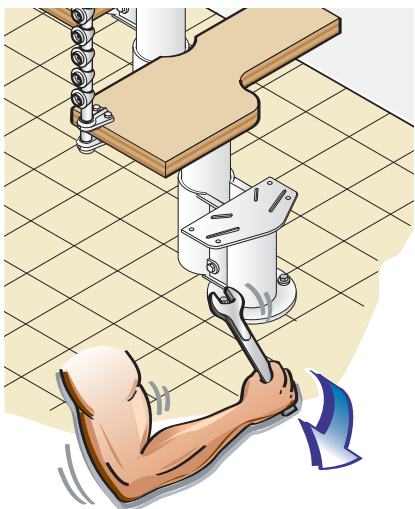
79 b



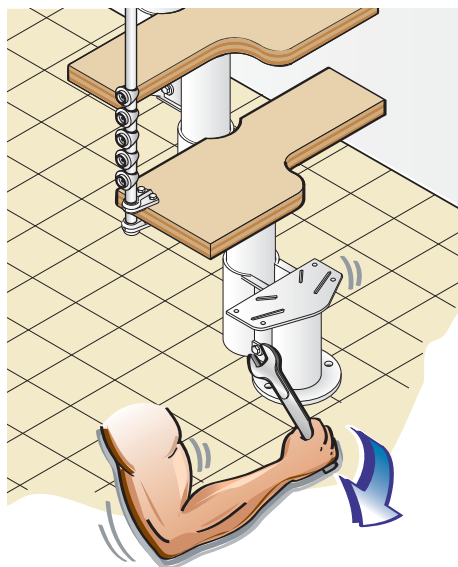
80



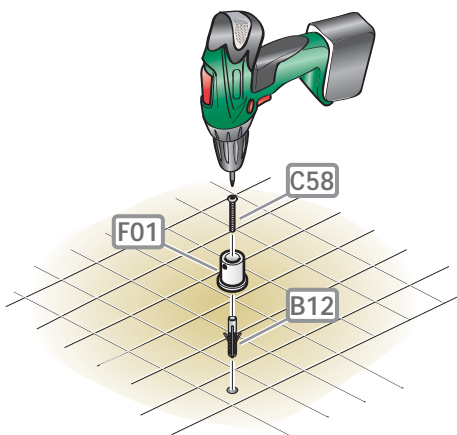
81



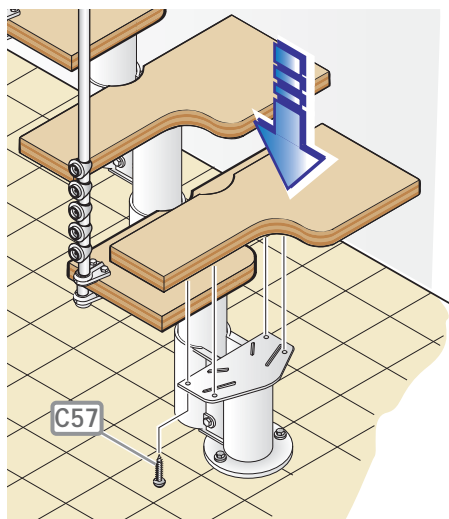
82



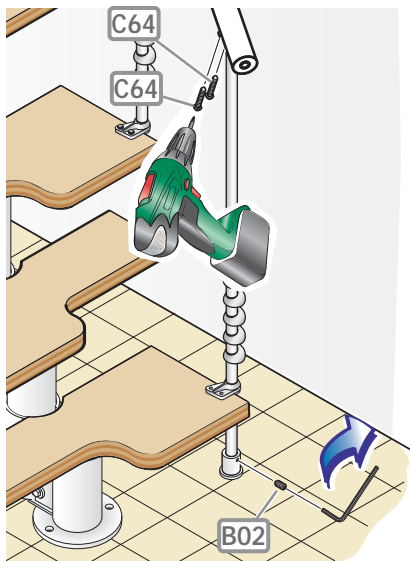
83 b



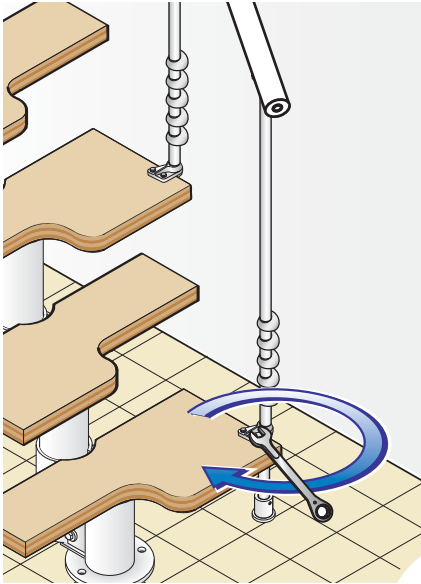
84



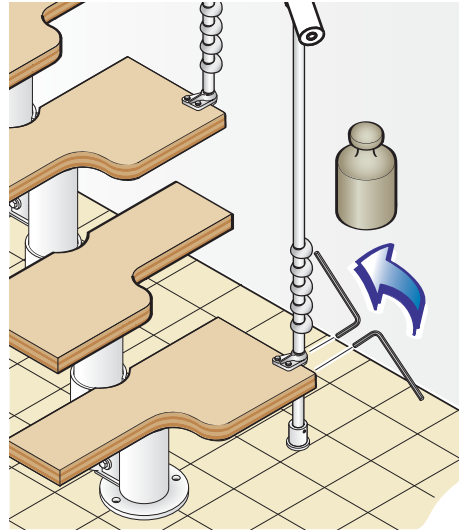
85 b



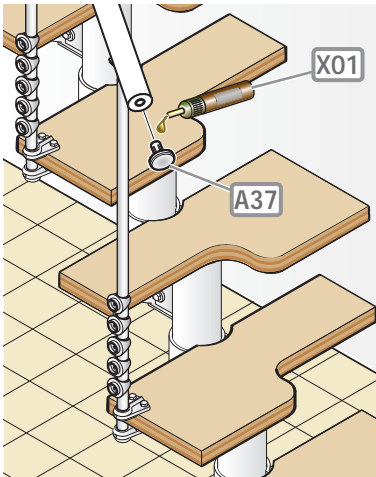
86 b



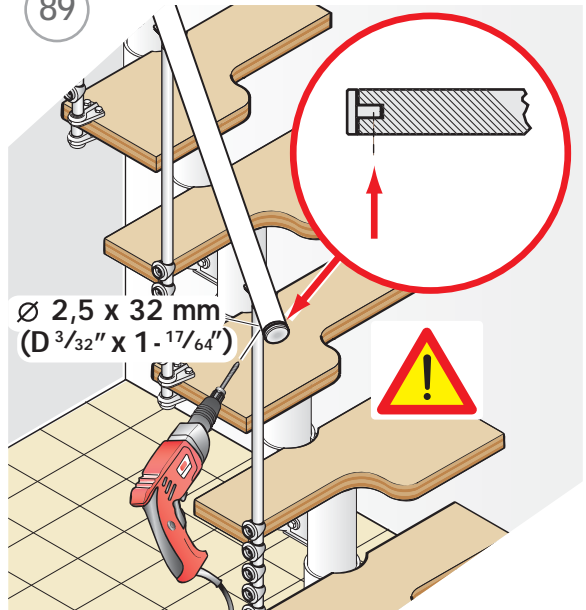
87 b

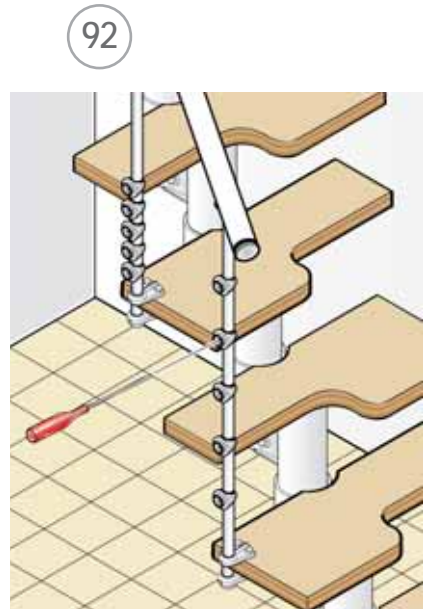
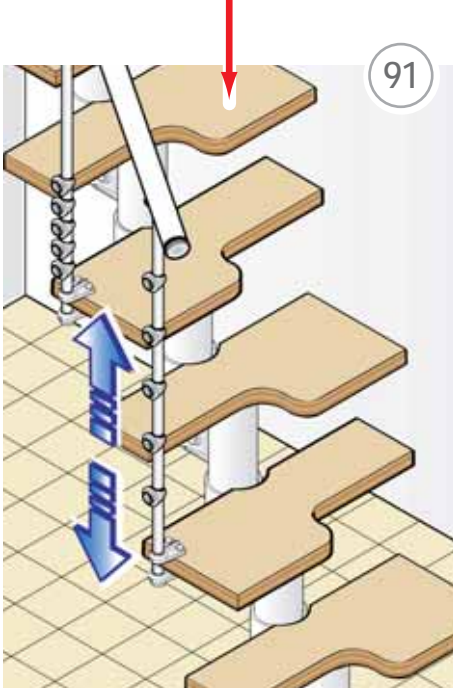
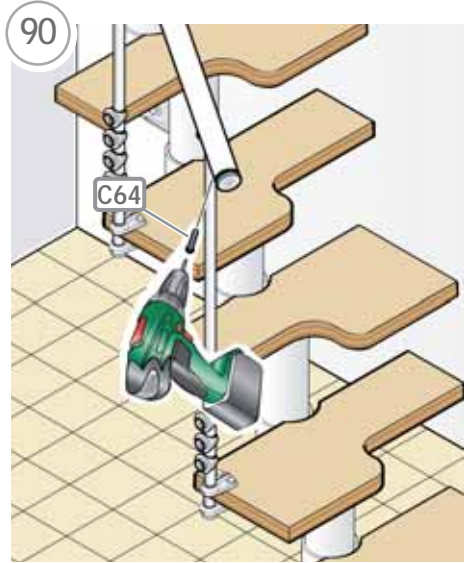
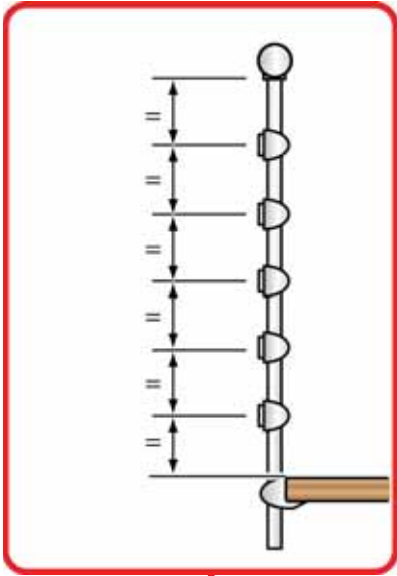


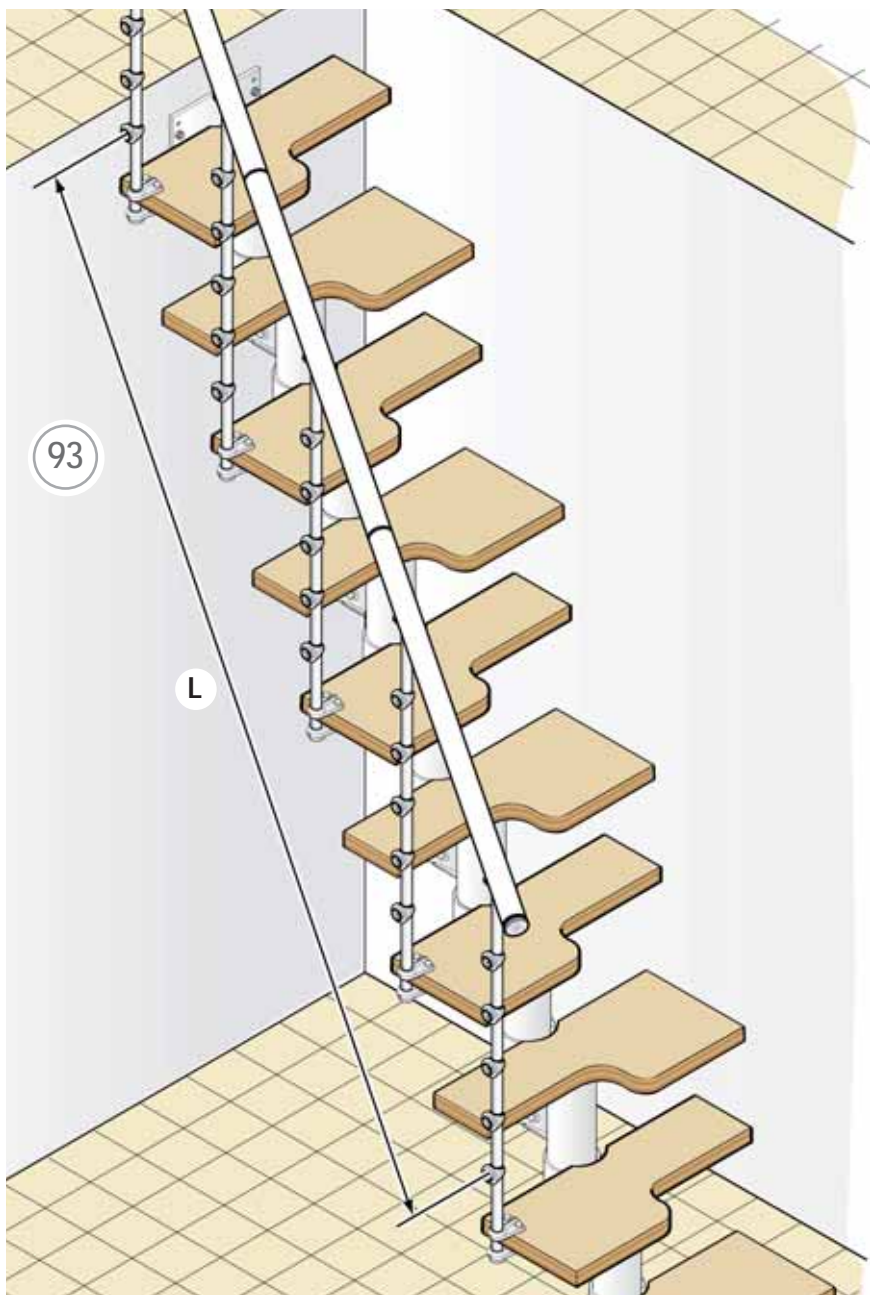
88



89

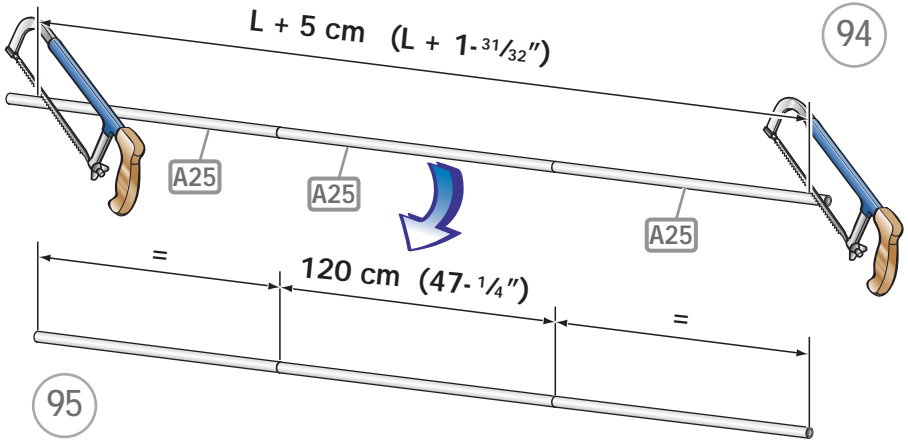






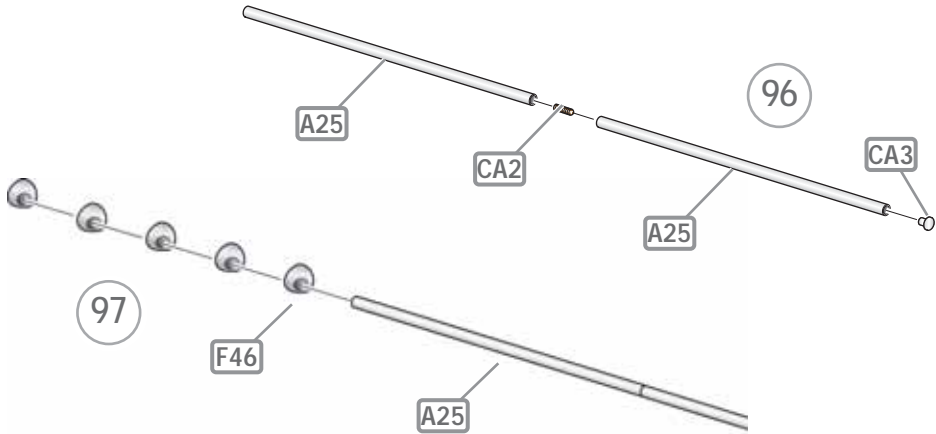
94

$L + 5 \text{ cm}$ ($L + 1\text{-}31/32''$)



95

96

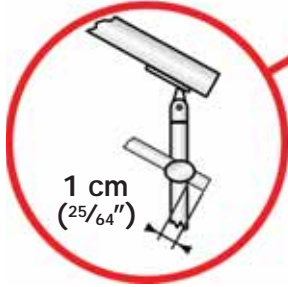
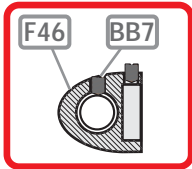


97

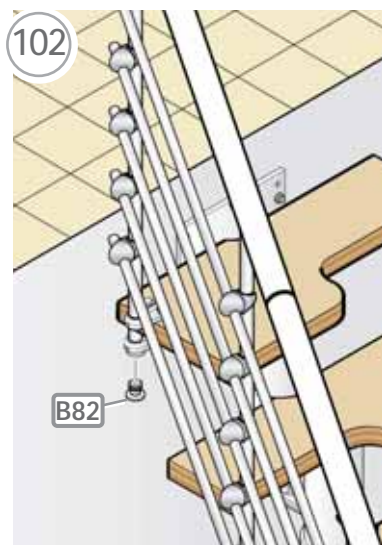
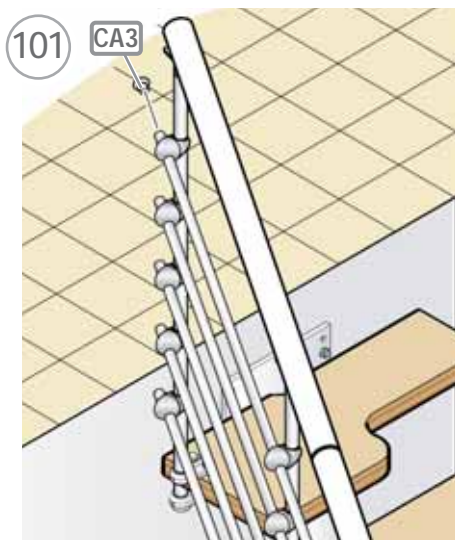
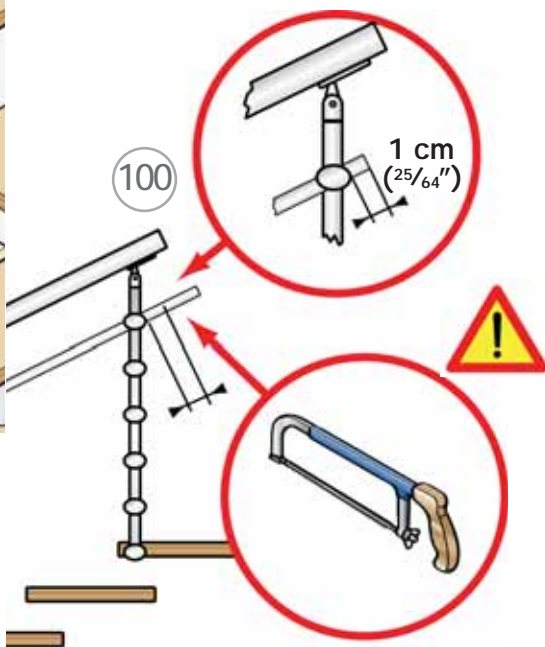
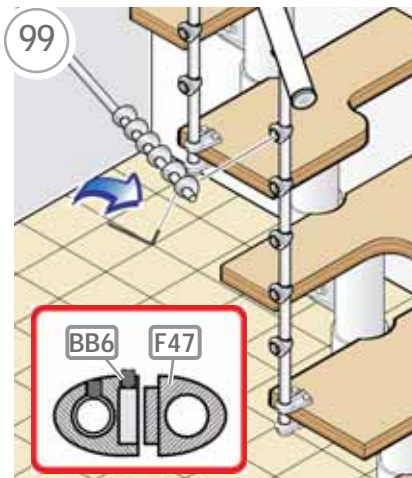
F46

A25

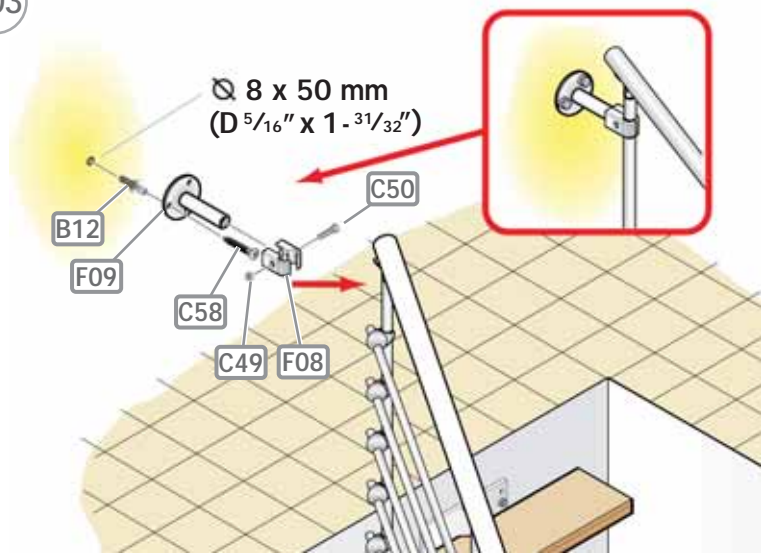
98



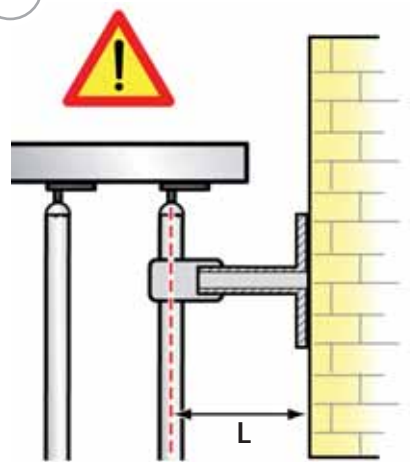
1 cm
($25/64''$)



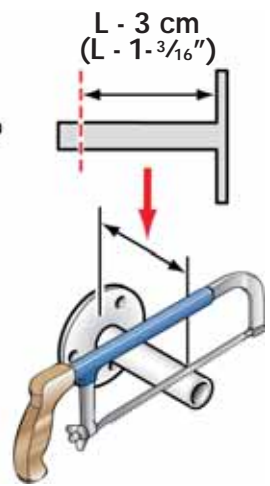
103



104



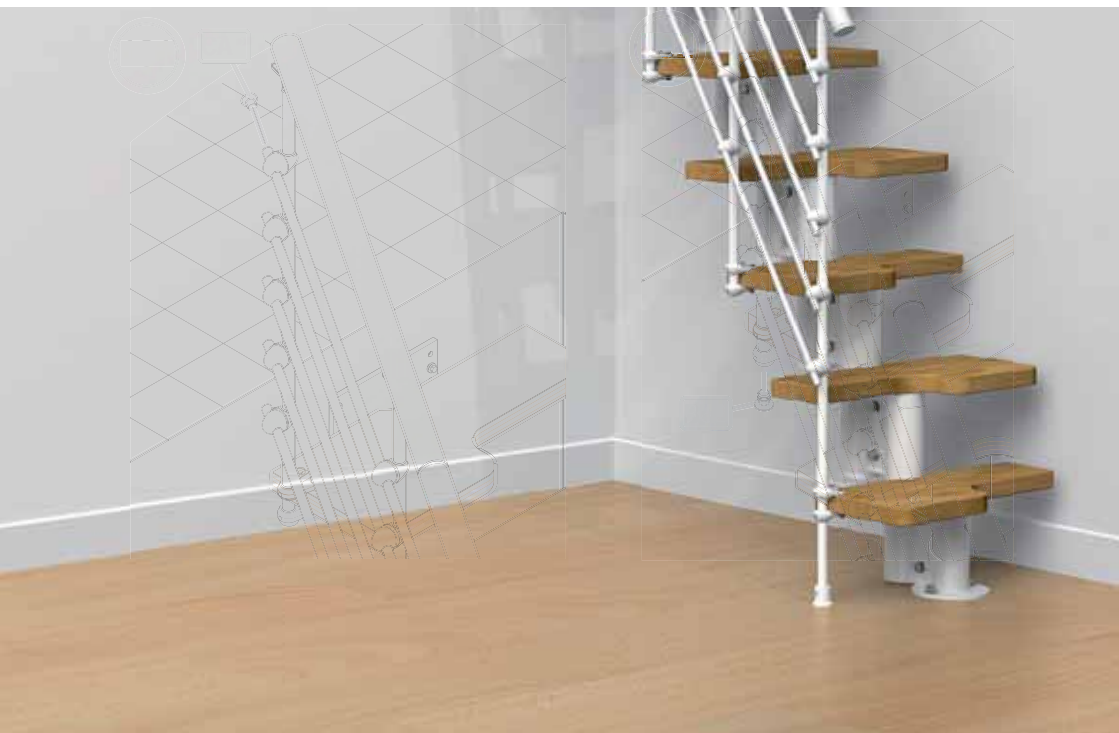
105

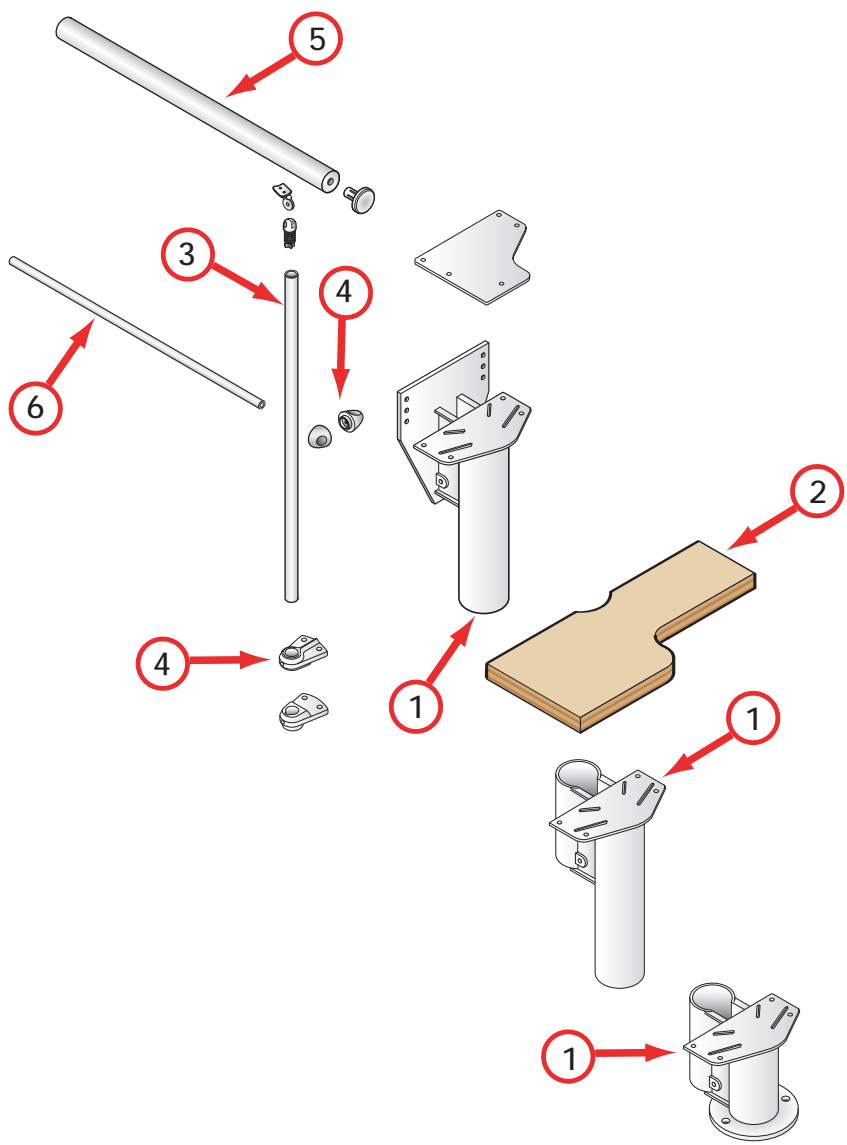




Italiano
English
Français
Español

DATI IDENTIFICATIVI DEL PRODOTTO
PRODUCT DETAILS
DONNÉES D'IDENTIFICATION DU PRODUIT
DATOS DE IDENTIFICACIÓN





IT)

dati identificativi del prodotto

denominazione commerciale: **OAK 30Xtra USA**

tipologia: scala a giorno con gradini sfalsati e rotazione delle rampe con pendenza

materiali impiegati

STRUTTURA

descrizione

composta da elementi **(1)** metallici assemblati fra di loro con bulloni

materiali

Fe 370

finitura

verniciatura a forno con polveri epossidiche

GRADINI

descrizione

gradini **(2)** in legno sagomati assemblati alla struttura con bulloni

materiali

rovere

finitura

tinta: all'acqua

fondo: poliuretano

finitura: poliuretano

RINGHIERA

descrizione

composta da colonnine **(3)** verticali in metallo fissate ai gradini **(2)**, da corrimano **(5)** e tubi **(6)** in PVC

materiali

colonnine **(3)**: Fe 520

fissaggi **(4)**: nylon

tubi **(6)**: PVC

corrimano **(5)**: PVC con anima di alluminio

finitura

colonnine **(3)**: verniciatura a forno con polveri epossidiche

PULIZIA

pulire con panno morbido inumidito in acqua, privo di qualsiasi prodotto contenente solventi o materiali abrasivi.

MANUTENZIONE

dopo circa 12 mesi dalla data di installazione, controllare il serraggio della viteria dei vari componenti. la manutenzione straordinaria deve essere eseguita a regola d'arte.

PRECAUZIONI D'USO

evitare usi impropri e non consoni al prodotto. eventuali manomissioni o installazioni non rispondenti alle istruzioni del produttore possono inficiare le conformità prestabilite del prodotto.

EN)

product details

trade name: **OAK 30Xtra USA**

type: flight staircase with alternate treads and flight rotation with slope

used materials

STRUCTURE

description

composed of metallic elements **(1)** assembled between themselves by bolts

materials

spacers: Fe 370

finishing

oven varnishing with epoxy powders

TREADS

description

wooden shaped treads **(2)** assembled to the structure by bolts

materials

oak

finishing

colour: water-base

undercoat: polyurethane

finishing: polyurethane

RAILING

description

composed of metal vertical balusters **(3)** fixed to the treads **(2)**, of PVC tubes **(6)** and handrail **(5)**

materials

balusters **(3)**: Fe 520

fixings **(4)**: nylon

tubes **(6)**: PVC

handrail **(5)**: PVC with aluminium core

finishing

balusters **(3)**: oven varnishing with epoxy powders

CLEANING

clean with a soft wet cloth, without any product containing solvents or abrasive materials.

MAINTENANCE

about 12 months after the installation date, check the tightening of bolts on the various components. all non-routine maintenance procedures must be carried out in a strictly professional manner.

USE PRECAUTION

avoid any improper use that is not in accordance with the product. possible violations or installations which don't comply with the providers instructions can invalidate the agreed product conformities.

FR)

données d'identification du produit

denomination commerciale: **OAK 30Xtra USA**

typologie: escalier à volée avec marches décalées et rotation des volées en pente

materiaux utilisés

STRUCTURE

description

composée d'éléments (1) métalliques assemblés entre eux par boulonnage

materiaux

Fe 370

finition

vernissage à chaud avec poudres époxy

MARCHES

description

marches façonnées (2) en hêtre massif assemblées à la structure par boulonnage

materiaux

chêne

finition

vernis: à l'eau

mordant: polyuréthanique

finition: polyuréthanique

GARDE-CORPS

description

composé de colonnettes (3) verticales en métal fixées aux marches (2) par des tubes en PVC (6) et par une main courante en PVC (5)

materiaux

colonnettes (3): Fe 520

fixations (4): nylon

tubes (6): PVC

main courante (5): PVC avec noyau en aluminium

finition

colonnettes (3): vernissage à chaud avec poudres époxy

NETTOYAGE

nettoyer avec un chiffon souplé humidifié à l'eau, sans aucun produit contenant des solvants ou matières abrasives.

ENTRETIEN

après environ 12 mois de la date d'installation, contrôler le serrage de la visserie et des différents éléments. l'entretien extraordinaire doit être exécuté dans les règles de l'art.

PRECAUTION D'UTILISATION

éviter l'utilisation impropre et non conforme au produit. d'éventuelles alterations ou installations non correspondantes aux instructions du producteur peuvent invalider les conformités préétablies du produit.

ES)

datos de identificación del producto

denominación comercial: **OAK 30Xtra USA**

tipo: escalera abierta con peldaños de paso alternado y rotación de los tramos con pendiente

materiales empleados

ESTRUCTURA

descripción

compuesta por elementos (1) metálicos ensamblados entre ellos mediante pernos

materiales

Fe 370

acabado

barnizado en horno con polvos epoxidicos

PELDAÑOS

descripción

peldaños (2) de madera perfilados y ensamblados a la estructura mediante pernos

materiales

roble

acabado

barniz: al agua

imprimación: poliuretánica

acabado: poliuretánico

BARANDILLA

descripción

compuesta por barrotes (3) verticales de metal fijados a los peldaños (2), por tubos (6) y por un pasamanos (5) ambos de PVC

materiales

barrotes (3): Fe 520

fijaciones (4): nylon

tubos (6): PVC

pasamanos (5): PVC con alma de aluminio

acabado

barrotes (3): barnizado en horno con polvos epoxidicos

LIMPIEZA

limpiar con un trapo suave humedecido con agua y sin ningún producto que contenga disolventes o materiales abrasivos.

MANTENIMIENTO

transcurridos unos 12 meses desde la fecha de instalación, comprobar que los tornillos que fijan las distintas partes sigan bien apretados. el mantenimiento extraordinario debe ser efectuado como corresponde.

PRECAUCIONES DE USO

evitar usos impropios y no conformes con el producto. eventuales manipulaciones o instalaciones que no cumplan con las instrucciones del fabricante pueden menoscabar las cualidades certificadas en las pruebas de conformidad a las que previamente fue sometido el producto.



**Oak
30xtra
USA**

D.U.M.
12/2013

fontanot®

arkè by Fontanot
Albini & Fontanot S.p.A.
via P. Paolo Pasolini, 6
47853 Cerasolo Ausa
Rimini, Italy

tel. +39.0541.90.61.11
fax. +39.0541.90.61.24
info@arkestairs.com
www.arkestairs.com

cod. 066903000

Design: Centro Ricerche Fontanot

ADMEMBER

Sistema aziendale Albini & Fontanot S.p.A.
certificato CSQ ISO-9001

