



Use and Care Guide
Single or Double
Telescoping Projection Rod

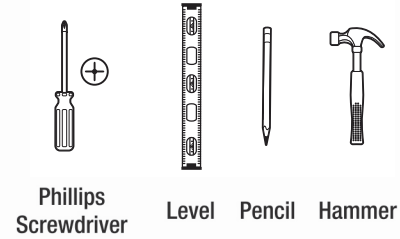


Guía de uso y cuidado
Barra de proyección extensible
individual o doble

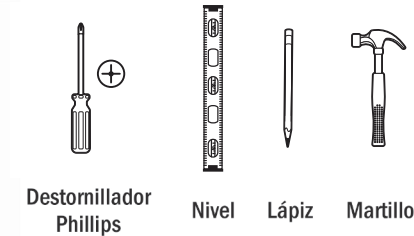
HARDWARE INCLUDED

SKU #	Model #	Telescoping Rod (A)	Bracket Screw (B)	Single Bracket (C)	Double Bracket (D)	Single Rod Screw Hook (E)	Double Rod Screw Hook (F)	Nail (G)
1004528985	869929			x2				x4
1004528980	869937				x2			x4
1004528984	869503	x1	x4	x2				
1004528962	869457	x1	x4	x2				
1004528966	907887	x1	x4	x2				
1004528963	869473	x1	x4	x2		x1		
1004528954	869511	x1	x4	x2		x2		
1004528955	869465	x1	x4	x2				
1004528978	869481	x1	x4	x2		x1		
1004528968	869546	x2	x4	x2	x2			
1004528982	869554	x2	x4		x2		x1	

TOOLS REQUIRED



HERRAMIENTAS REQUERIDAS



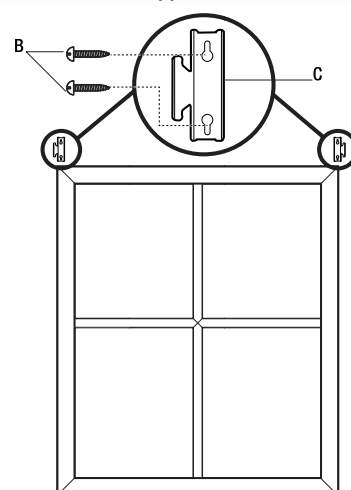
HARDWARE INCLUDED

Núm. de artículo	Núm. de modelo	Barra extensible (A)	Tornillo de soporte (B)	Soporte individual (C)	Soporte doble (D)	Gancho de tornillo de barra individual (E)	Gancho de tornillo de barra doble (F)	Clavo (G)
1004528985	869929			x2				x4
1004528980	869937				x2			x4
1004528984	869503	x1	x4	x2				
1004528962	869457	x1	x4	x2				
1004528966	907887	x1	x4	x2				
1004528963	869473	x1	x4	x2		x1		
1004528954	869511	x1	x4	x2		x2		
1004528955	869465	x1	x4	x2				
1004528978	869481	x1	x4	x2		x1		
1004528968	869546	x2	x4	x2	x2			
1004528982	869554	x2	x4		x2		x1	

Installation

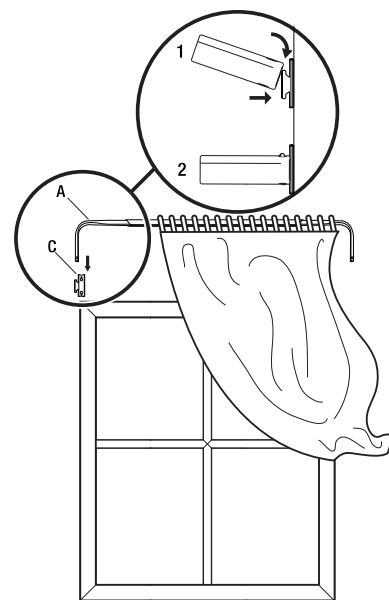
1 Mounting the brackets

- Position the brackets (C or D) near the top corners of the window frame or door where you wish to hang your curtain.
- Mark the installation locations with a pencil and then use a level to ensure both brackets (C or D) will be even with each other after mounting.
- Mount the brackets (C or D) to the wall with the bracket screws or nails (B or G).
- For larger installations, screw the single or double rod screw hooks (E or F) into the wood frame of the window for added support.



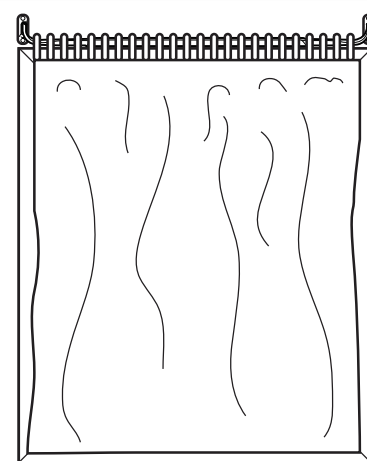
2 Installing the rod

- Feed the pocket of the curtain onto the rod (A).
- Extend the rod (A) to the width of the brackets (C) and hook the ends of the rod (A) into the brackets (C or D).



3 Finalizing the installation

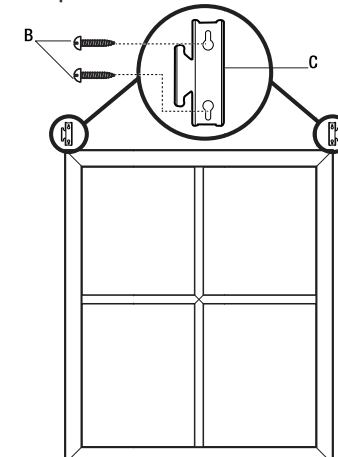
- Adjust the curtain on the rod to the desired position.



Instalación

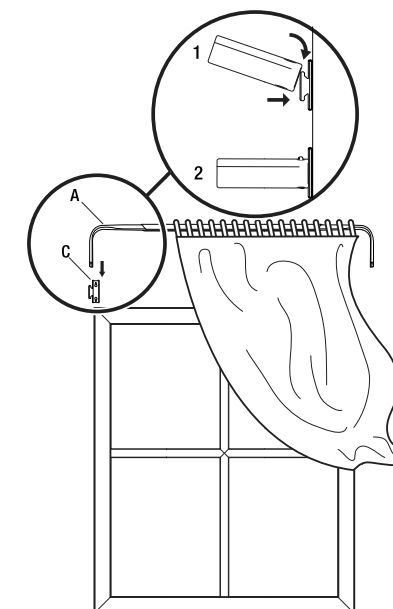
1 Cómo montar los soportes

- Coloque los soportes (C o D) cerca de las esquinas superiores del marco de la ventana o puerta donde usted desea colgar su cortina.
- Marque las ubicaciones de la instalación con un lápiz y luego use un nivel para asegurarse de que ambos soportes (C o D) estarán nivelados entre sí después del montaje.
- Monte los soportes (C o D) a la pared con los tornillos de soporte o los clavos (B o G).
- Para instalaciones más grandes, atornille los ganchos de tornillo de la barra individual o doble (E o F) en el marco de madera de la ventana para soporte adicional.



2 Instalación de la barra

- Introduzca el bolsillo de la cortina en la barra (A).
- Extienda la barra (A) a la anchura de los soportes (C) y enganche los extremos de la barra (A) en los soportes (C o D).



3 Finalización de la instalación

- Ajuste la cortina en la barra a la posición deseada.

