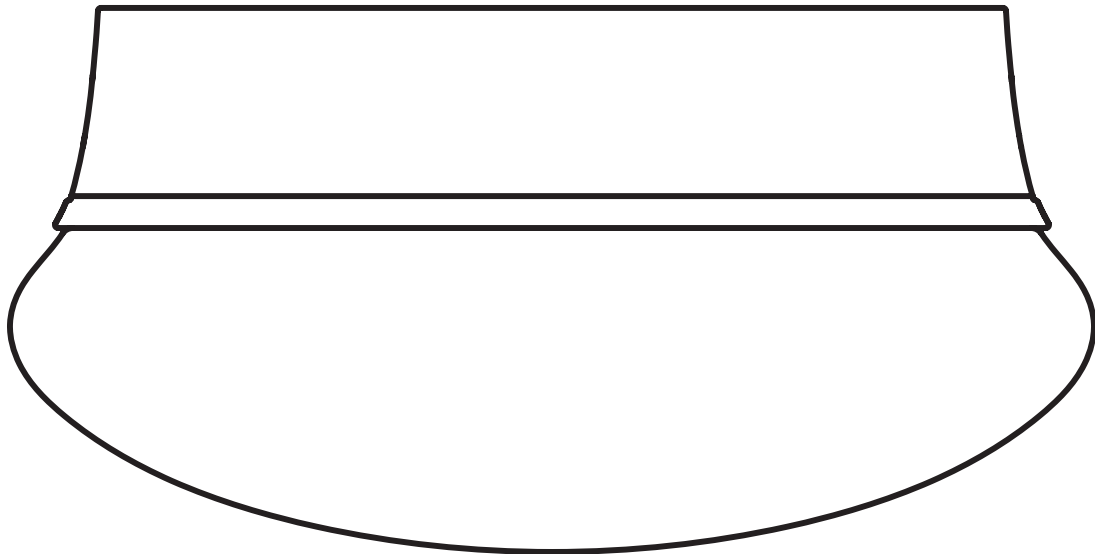


USE AND CARE GUIDE

LED INTERIOR SPIN LIGHT® WITH MOTION SENSOR



Questions, problems, missing parts? Before returning to the store,
call Commercial Electric Customer Service
8 a.m. – 7 p.m., EST, Monday - Friday
9 a.m. - 6 p.m., EST, Saturday



1-877-527-0313

HOMEDEPOT.COM



THANK YOU

We appreciate the trust and confidence you have placed in Commercial Electric through the purchase of this LED light. We strive to continually create quality products designed to enhance your home. Visit us online to see our full line of products available for your home improvement needs. Thank you for choosing Commercial Electric!

Table of Contents

Table of Contents	2	Hardware Included	3
Safety Information	2	Installation	4
Warranty	2	Installation to a Keyless Lamp Holder	4
Pre-Installation	3	Installation to an Electrical Outlet Box	4
Planning Installation	3	Adjusting the Motion Sensor	6
Tools Required	3	Care and Cleaning	7
Package Contents	3	Troubleshooting	7

Safety Information



WARNING: Carefully read and understand the information given in this manual before beginning the assembly and installation. Failure to do so could lead to electric shock, fire, or other injuries which could be hazardous or even fatal.



WARNING: Ensure the electricity to the wires you are working on is shut off. Either remove the fuse or turn off the circuit breaker.

NOTICE: This device is not intended for use with emergency exits or emergency lighting, electronic timers, photocells, or with dimmer switch.

NOTICE: Added weight of the device may cause instability of a free-standing portable luminaire.

NOTICE: Do not use this spin light® with a dimmer switch.

NOTICE: This equipment has been tested and found to comply with the limits for a Class B digital device, pursuant to Part 15 of the FCC Rules.

These limits are designed to provide reasonable protection against harmful interference in a residential installation.

This equipment generates, uses and can radiate radio frequency energy and, if not installed and used in accordance with the instructions, may cause harmful interference to radio communications. However, there is no guarantee that interference will not occur in a particular installation.

If this equipment does cause harmful interference to radio or television reception, which can be determined by turning the equipment off and on, the user is encouraged to try to correct the interference by one or more of the following measures:

- Reorient or relocate the receiving antenna.
- Increase the separation between the equipment and the receiver.
- Connect the equipment into an outlet on a circuit different from that to which the receiver is connected.
- Consult the dealer or an experienced radio/TV technician for help.



WARNING: Changes or modifications not expressly approved by the party responsible for compliance could void the user's authority to operate the equipment.

Warranty

WHAT IS COVERED

The manufacturer warrants this lighting fixture to be free from defects in materials and workmanship for a period of five (5) years from date of purchase. This warranty applies only to the original consumer purchaser and only to products used in normal use and service. If this product is found to be defective, the manufacturer's only obligation, and your exclusive remedy, is the repair or replacement of the product at the manufacturer's discretion, provided that the product has not been damaged through misuse, abuse, accident, modifications, alterations, neglect, or mishandling.

WHAT IS NOT COVERED

This warranty shall not apply to any product that is found to have been improperly installed, set-up, or used in any way not in accordance with the instructions supplied with the product. This warranty shall not apply to a failure of the product as a result of an accident, misuse, abuse, negligence, alteration, faulty installation, or any other failure not relating to faulty material or workmanship. This warranty shall not apply to the finish on any portion of the product, such as surface and/or weathering, as this is considered normal wear and tear.

The manufacturer does not warrant and specifically disclaims any warranty, whether express or implied, of fitness for a particular purpose, other than the warranty contained herein. The manufacturer specifically disclaims any liability and shall not be liable for any consequential or incidental loss or damage, including but not limited to any labor / expense costs involved in the replacement or repair of said product.


Contact the Customer Service Team at 1-877-527-0313 or visit www.HomeDepot.com

Pre-Installation

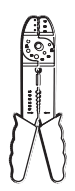
PLANNING INSTALLATION

Read all instructions before installation. Before starting installation of this fixture or removal of a previous fixture, disconnect the power by turning off the circuit breaker or by removing the fuse at the fuse box.

This fixture can be installed two ways: 1) onto a keyless lamp holder, or 2) onto an electrical outlet box. Both installation options are described in this manual. This Guide will first show how to install the fixture onto a keyless lamp holder. This Guide will then show how to install the fixture onto an electrical outlet box.

 **NOTE:** Keep your receipt and these instructions for proof of purchase.

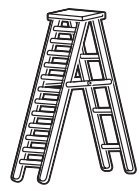
TOOLS REQUIRED



Wire Strippers



Safety Goggles



Ladder



Gloves



Flathead Screwdriver



Phillips Screwdriver



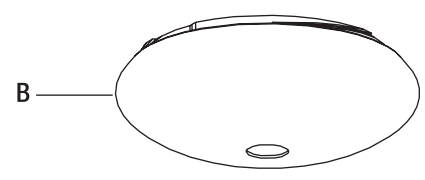
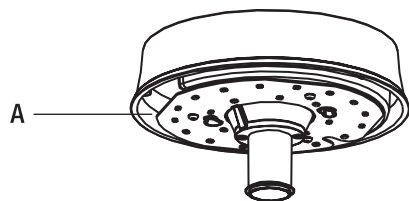
Electrical Tape




Wire Cutters

PACKAGE CONTENTS

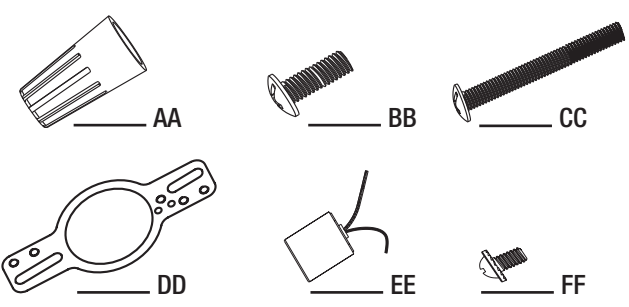
Part	Description	Quantity
A	Fixture Body	1
B	Diffuser	1



HARDWARE INCLUDED

 **NOTE:** Hardware not shown to actual size.

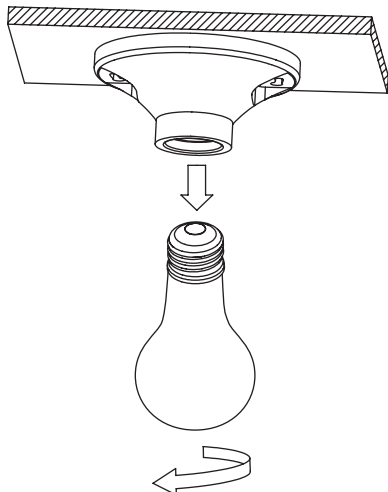
Part	Description	Quantity
AA	Wire Connector	3
BB	Electrical Box Screw (5/8 in.)	2
CC	Mounting Screw (2 in.)	2
DD	Mounting Bracket	1
EE	Socket	1
FF	Ground Screw	1



Installation to a Keyless Lamp Holder

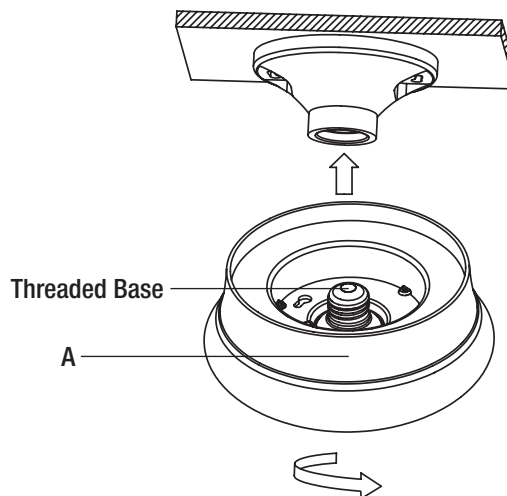
1 Preparing lamp holder for installation

- Remove existing bulb.



2 Attaching the fixture to the keyless lamp holder

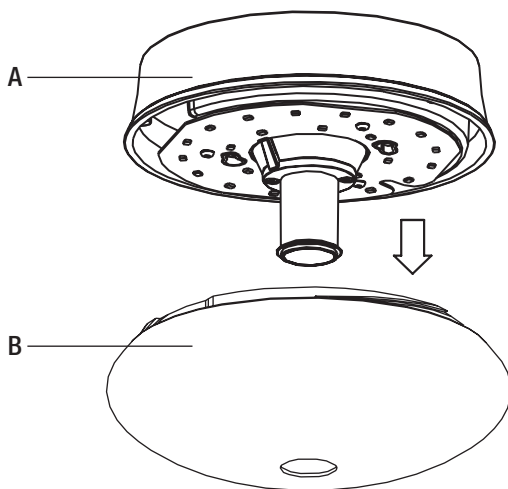
- Screw the threaded base on the fixture body (A) clockwise into the keyless lamp holder (not included).



Installation to an Electrical Outlet Box

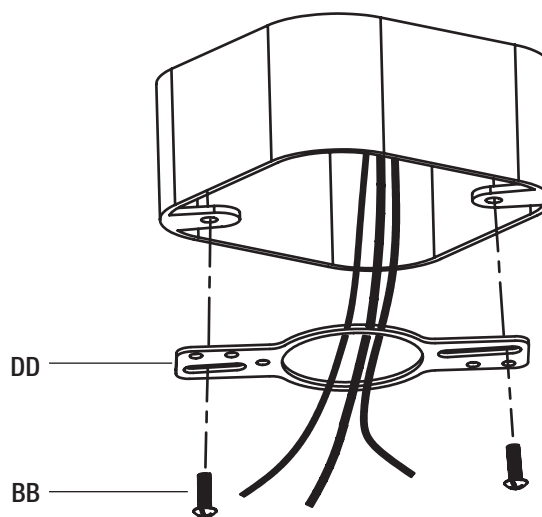
1 Preparing the fixture

- Turn the diffuser (B) counterclockwise and remove it from the fixture body (A).



2 Attaching the mounting bracket to the outlet box

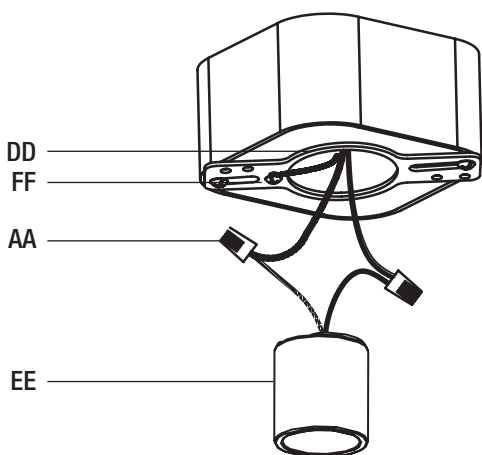
- Mount the mounting bracket (DD) to the outlet box using the two electrical box screws (BB).



Installation to an Electrical Outlet Box (continued)

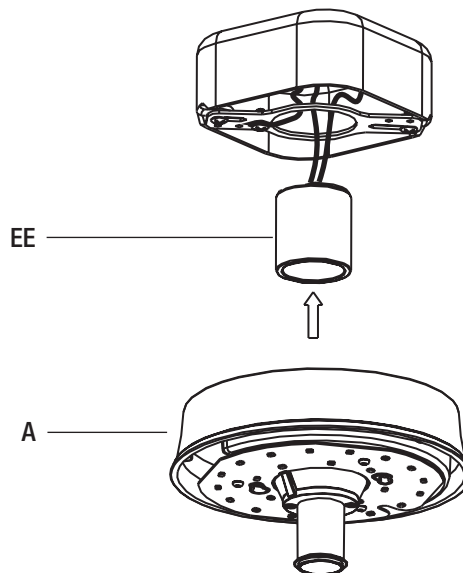
3 Making the electrical connections

- Wrap the ground wire from the outlet box around the ground screw (FF) on the mounting bracket (DD).
- Connect the white wire from the socket (EE) to the white wire from the outlet box.
- Connect the black wire from the socket (EE) to the black wire from the outlet box.
- Cover the wire connections using the wire connectors (AA).
- Wrap the wire connections with electrical tape for a more secure connection.
- Position the wires back inside the outlet box.



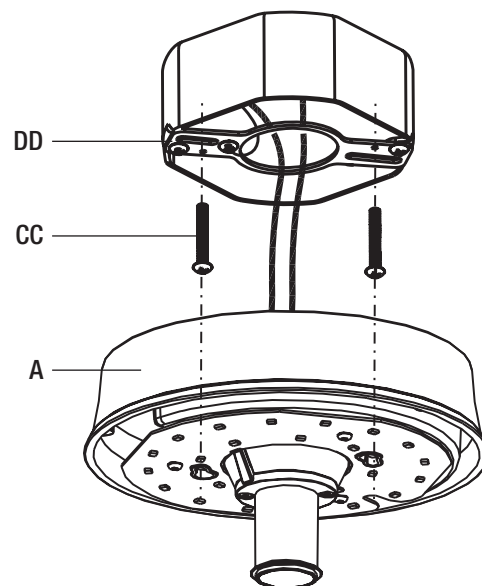
4 Attaching the threaded base to the socket

- Screw the threaded base on the fixture body (A) clockwise into the socket (EE).



5 Attaching the fixture body to the outlet box

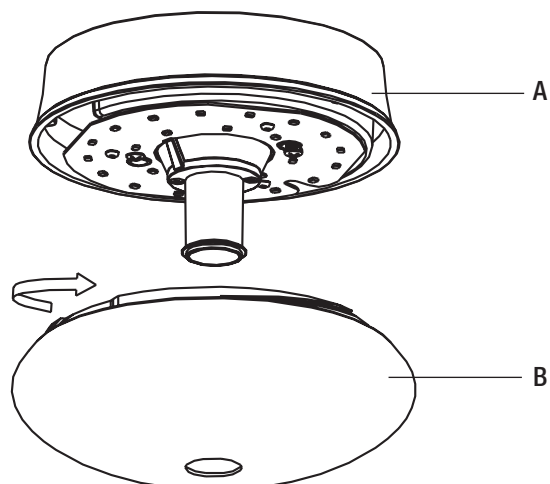
- Screw the mounting screws (CC) into the mounting bracket (DD).
- Place the fixture body (A) over the outlet box.
- Allow the heads of the mounting screws (CC) to come out through the large ends of the keyholes on the fixture body (A).
- Turn the fixture body (A) clockwise until the heads of the mounting screws (CC) slide into the narrow ends of the keyholes on the fixture body (A).
- Tighten the mounting screws (CC) to secure the fixture body (A).



Installation to an Electrical Outlet Box (continued)

6 Attaching the diffuser to the fixture body

- Align the slots on the diffuser (B) with the divots on the fixture body (A).
- Carefully turn the diffuser (B) clockwise until it locks into place. The diffuser (B) only turns about 1/8 of a turn. Do not over tighten.



Adjusting the Motion Sensor

The amount of time the light remains on after the person has left the detected area can be adjusted.

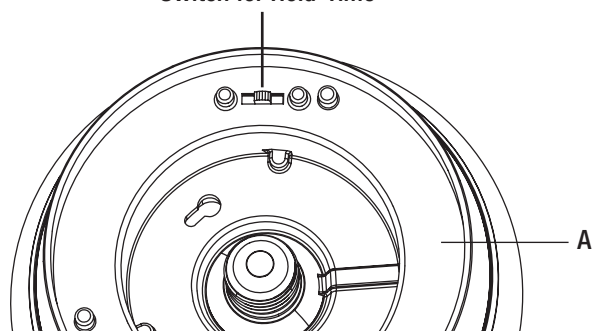
- Slide the switch to the desired position to select the hold-time.
- Move the toggle switch on the inside of the fixture body to make your selection before attaching the fixture body to the keyless lampholder or electrical outlet box.



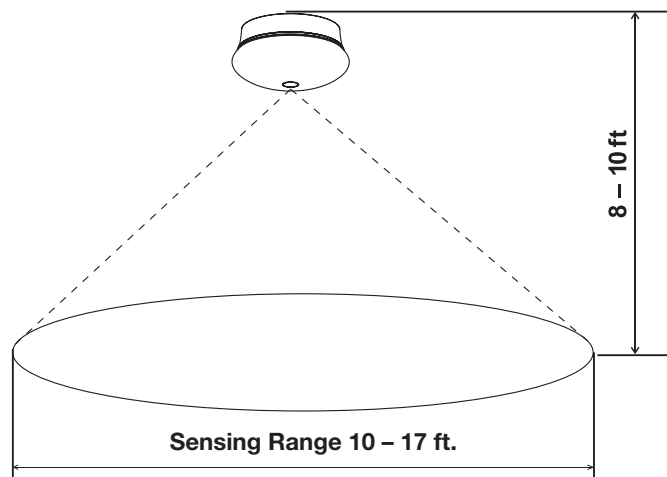
NOTICE: The factory setting for the hold-time is 5 minutes.



Switch for Hold-Time



The Motion Sensor Detection Area varies with the ceiling height on which the fixture is installed.



Care and Cleaning



CAUTION: Before attempting to clean the fixture, disconnect the power to the fixture by turning the breaker off or removing the fuse from the fuse box.

- Clean the fixture with a soft, dry cloth.
- Do not use cleaners with chemicals, solvents, or harsh abrasives.
- Do not use liquid cleaner on the LEDs, LED driver, or wiring inside the light fixture.

Troubleshooting



WARNING: Before doing any work on the fixture, disconnect power to the light fixture.

Minor problems often can be fixed without the help of an electrician.

Problem	Possible Cause	Solution
The fixture will not light.	The power is off.	Ensure the power supply is on.
	The circuit breaker is off.	Ensure the circuit breaker is in the on position.
	There is a bad connection.	Check to ensure proper wire connections are made. Contact a qualified electrician.
	There is a defective switch.	Contact a qualified electrician.
The fuse blows or the circuit breaker trips when the light is turned on.	The wires are crossed or the power wire is grounding out.	Check the wire connections. Contact a qualified electrician or call Commercial Electric customer service 1-877-527-0313.
The light is not staying on long enough after the last motion is detected.	The hold-time setting needs to be adjusted.	To increase the time period the light remains on, slide the switch to a longer hold-time setting. See page 6 of the instruction manual for information on how to make the adjustment.
The light is staying on too long after the last motion is detected.	The hold-time setting needs to be adjusted.	To decrease the time period the light remains on, slide the switch to a shorter hold-time setting. See page 6 of the instruction manual for information on how to make the adjustment.



Questions, problems, missing parts? Before returning to the store,
call Commercial Electric Customer Service
8 a.m. – 7 p.m., EST, Monday - Friday
9 a.m. - 6 p.m., EST, Saturday

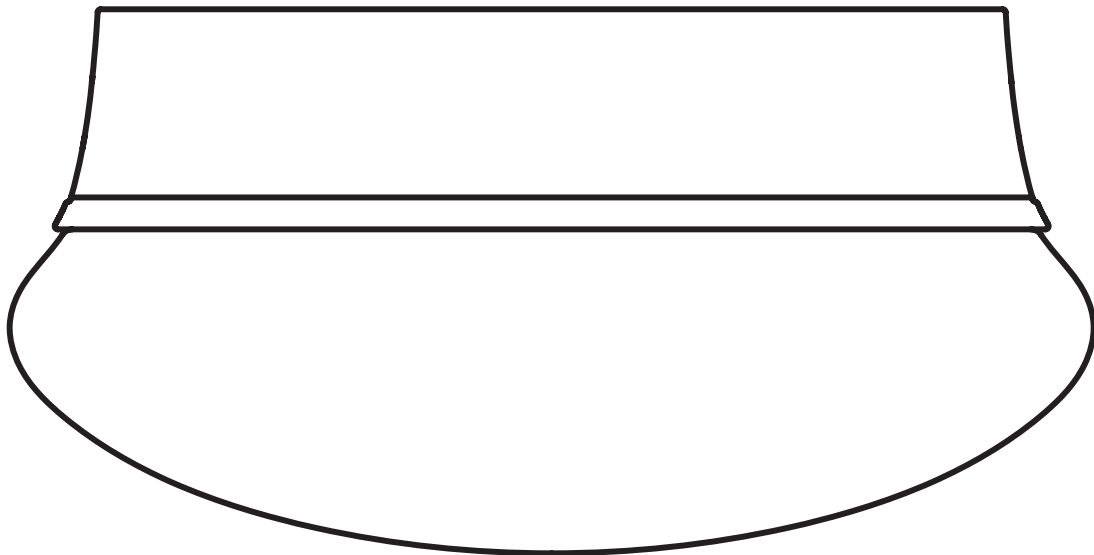
1-877-527-0313

HOMEDEPOT.COM

Retain this manual for future use.

GUÍA DE USO Y CUIDADO

LÁMPARA INTERIOR LED DE MONTAJE EMPOTRADO CON SENSOR DE MOVIMIENTO



¿Preguntas, problemas, piezas faltantes? Antes de devolver el producto a la tienda, llame al Centro de Atención al Cliente de Commercial Electric en el horario de 8 a.m. – 7 p.m., Hora del Este de EE.UU., de lunes a viernes. 9 a.m. – 6 p.m., Hora del Este de EE.UU., sábados.



1-877-527-0313

HOMEDEPOT.COM



GRACIAS

Apreciamos la confianza que ha puesto en Commercial Electric a través de la compra de esta luz LED. Nos esforzamos por crear constantemente productos diseñados para realzar su hogar. Visítenos en línea para ver nuestra gama completa de productos disponibles para sus necesidades al momento de hacer mejoras en su hogar. ¡Muchas gracias por elegir a Commercial Electric!

Contenido

Contenido	10	Materiales incluidos.	11
Información sobre seguridad.	10	Instalación	12
Garantía.	10	Instalación en un portalámparas sin llave	12
Previo a la instalación	11	Instalación en una caja eléctrica.	12
Planificación de la instalación.	11	Ajustar el sensor de movimiento.	14
Herramientas necesarias.	11	Cuidado y limpieza	15
Contenido del paquete.	11	Solución de problemas.	15

Información sobre seguridad



ADVERTENCIA: Lea cuidadosamente y comprenda la información incluida en este manual antes de comenzar el armado e instalación. No hacerlo puede provocar descarga eléctrica, incendio, u otras lesiones que pueden ser graves o mortales.



ADVERTENCIA: Asegúrese de cortar el suministro eléctrico en los cables con los que trabajará. Extraiga los fusibles o apague el cortacircuitos.

AVISO: La finalidad de este dispositivo no es usarlo en salidas de emergencia, iluminación de emergencia, temporizadores electrónicos, células fotoelécticas ni atenuadores.

AVISO: El mayor peso de este dispositivo puede provocar la inestabilidad de un aparato de iluminación portátil de pie.

AVISO: No use esta lámpara tipo plafón con un interruptor atenuador.

AVISO: Este equipo ha sido sometido a prueba y se halló que cumple con los límites establecidos para la clase B de dispositivos digitales, conforme a la Parte 15 de las Normas de FCC.

Estos límites se establecen para brindar protección razonable contra interferencia dañina en una instalación residencial. Este equipo genera, utiliza y puede irradiar energía de frecuencias de radio y, si no se instala conforme a las instrucciones, puede provocar interferencia dañina a las comunicaciones de radio.

A pesar de esto, no existe garantía de que la interferencia no se produzca en una instalación en particular.

Si este equipo produce interferencia dañina a la recepción de radio o televisión, lo que puede determinarse encendiendo y apagando el equipo, se insta al usuario a intentar corregir la interferencia mediante uno de los siguientes métodos:

- Cambie la orientación o ubicación de la antena receptora.
- Aumente la separación entre el equipo y el receptor.
- Conecte el equipo en un enchufe que esté en un circuito diferente al cual está conectado el receptor.
- Consulte con el representante o con un técnico experimentado en radio y televisión para solicitar asistencia.



ADVERTENCIA: Los cambios o modificaciones que no estén expresamente aprobados por la parte responsable del cumplimiento anulan la autoridad del usuario de operar el equipo.

Garantía

CUBRE

El fabricante garantiza que este aparato de iluminación no tendrá defectos en los materiales o en la mano de obra por un periodo de cinco (5) años desde la fecha de compra. Esta garantía se aplica sólo al comprador consumidor original y sólo a los productos que se utilizan y reciben servicio en forma normal. Si se encuentra que este producto tiene defectos, la única obligación del fabricante, y su exclusiva solución, es reparar o reemplazar el producto a su entera discreción, siempre y cuando el producto no se haya dañado debido al mal uso, abuso, accidente, modificaciones, alteraciones, negligencias o mal manejo del mismo.

NO CUBRE

Esta garantía no se aplica a ningún producto que se ha instalado incorrectamente, ajustado o utilizado en una forma que no concuerde con las instrucciones suministradas junto con el producto. Esta garantía no se aplicará a fallas del producto como resultado de un accidente, uso incorrecto, abuso, negligencia, alteración, instalación defectuosa, o ninguna otra falla no relacionada con el material o mano de obra defectuosa. Esta garantía no se aplica a la terminación en una parte del producto, tales como la superficie o la acción de los elementos, ya que esto se considera desgaste normal.

El fabricante no garantiza y no acepta responsabilidad, ya sea, expresa o implícita de la idoneidad para un fin particular, a excepción de la garantía contenida en el presente. El fabricante niega específicamente responsabilidad y no será responsable por daños o pérdidas indirectas o consecuenciales, e incluye pero no se limita a los costos de mano de obra, gastos relacionados en el reemplazo o reparación de dicho producto.

Comuníquese con el equipo de Servicio al Cliente al 1-877-527-0313 o visite www.HomeDepot.com

Previo a la instalación

PLANIFICACIÓN DE LA INSTALACIÓN

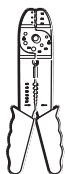
Leer todas las instrucciones antes de proceder al armado. Antes de comenzar la instalación de este aparato o desinstalar un aparato, desconectar el suministro eléctrico apagando el cortacircuitos o extrayendo el fusible de la caja de fusibles.

Este aparato puede instalarse de dos formas: 1) en un portalámparas sin llave, o 2) en una caja eléctrica. Ambos opciones de instalación se describen en este manual. Esta guía le mostrará primero cómo instalar el aparato en un portalámparas sin llave, luego le mostrará cómo instalarlo en una caja eléctrica.



NOTA: Guardar el recibo de compra y estas instrucciones como prueba de compra.

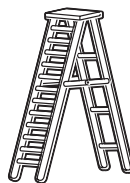
HERRAMIENTAS NECESARIAS



Alicates pelacables



Gafas de seguridad



Escalera



Guantes



Destornillador plano



Destornillador de estrella



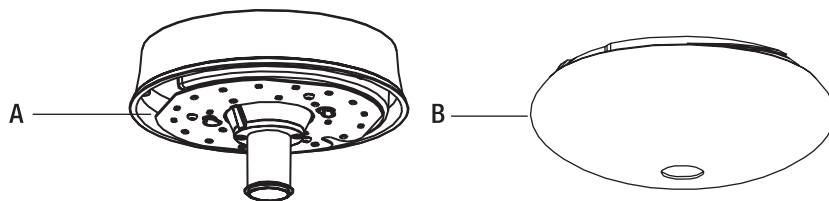
Cinta eléctrica



Alicates cortacables

CONTENIDO DEL PAQUETE

Pieza	Descripción	Cantidad
A	Base roscada	1
B	Difusor	1

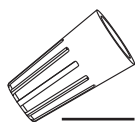


MATERIALES INCLUIDOS



NOTA: Los materiales no se ilustran en tamaño real.

Pieza	Descripción	Cantidad
AA	Conector de cable	3
BB	Tornillo de caja eléctrica (5/8 pulg.)	2
CC	Tornillo de montaje (2 pulg.)	2
DD	Soporte de montaje	1
EE	Enchufe	1
FF	Tornillo de conexión a tierra	1



AA



BB



CC



DD



EE

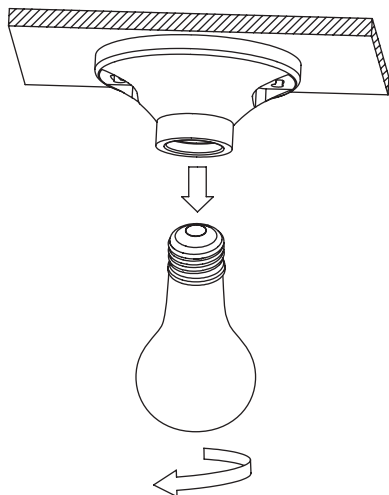


FF

Instalación en un portalámparas sin llave

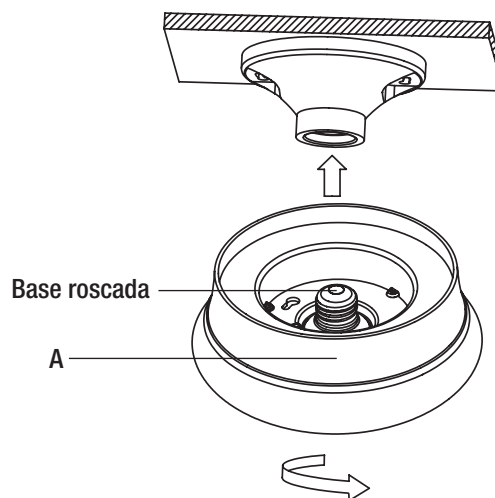
1 Preparación del portalámparas para la instalación

- Retire la bombilla existente.



2 Colocar el aparato en un portalámparas sin llave

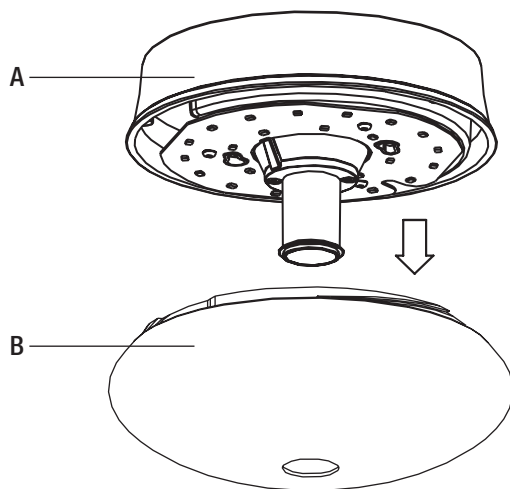
- Atornille la base roscada (A) en el sentido horario en el portalámparas sin llave (no incluido).



Instalación en una caja eléctrica

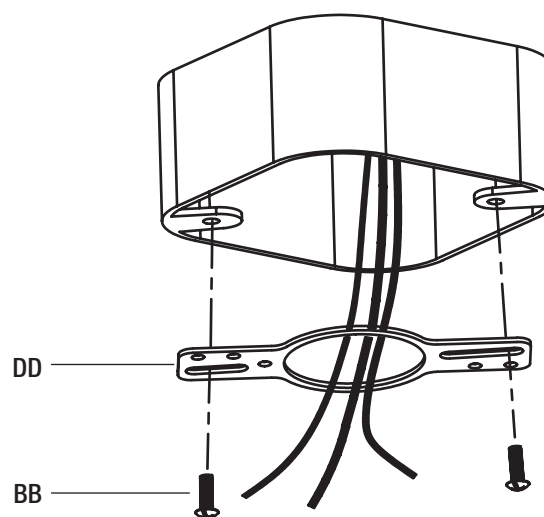
1 Preparación de la lámpara

- Gire en sentido antihorario el difusor (B) y retírelo de la base roscada (A).



2 Colocar el soporte de montaje en la caja eléctrica

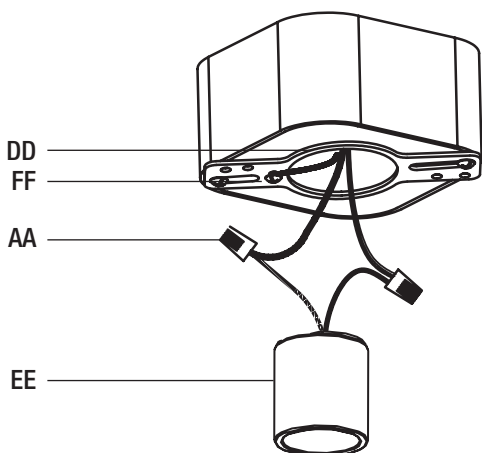
- Instale el soporte de montaje (DD) en la caja eléctrica usando los dos tornillos para la caja eléctrica (BB).



Instalación en una caja eléctrica (continuación)

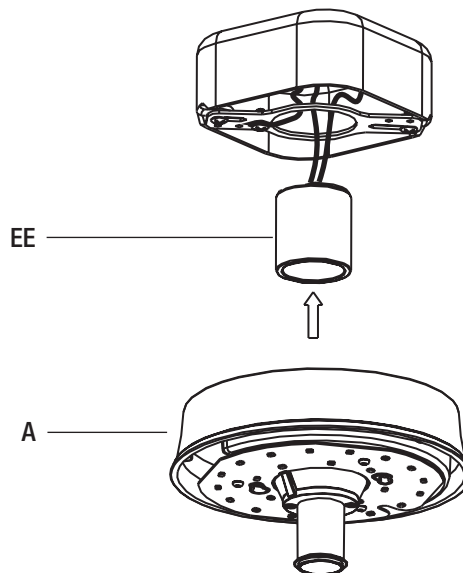
3 Hacer las conexiones eléctricas

- Enrolle el cable de conexión a tierra de la caja eléctrica en el tornillo de conexión a tierra (FF) que está en el soporte de montaje (DD).
- Conecte el cable blanco del enchufe (EE) al cable blanco de la caja eléctrica.
- Conecte el cable negro del enchufe (EE) al cable negro de la caja eléctrica.
- Enrolle las conexiones del cable con cinta eléctrica para que la conexión quede más segura.
- Cubra las conexiones del cable usando los conectores para cables (AA).
- Coloque los cables nuevamente dentro de la caja eléctrica.



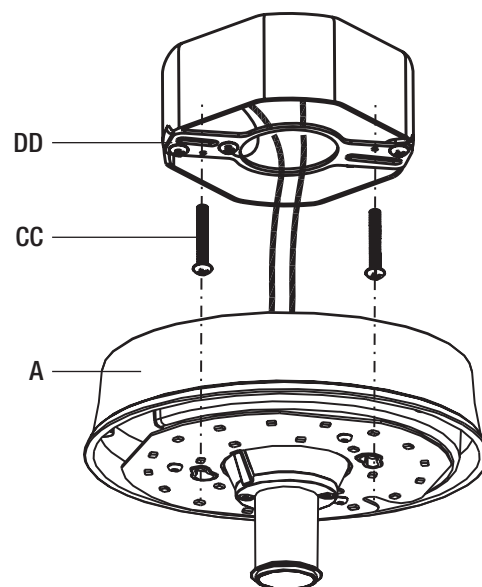
4 Colocar la base roscada en el enchufe

- Atornille la base roscada (A) en el sentido horario en el enchufe (EE).



5 Colocar el cuerpo del aparato en la caja eléctrica

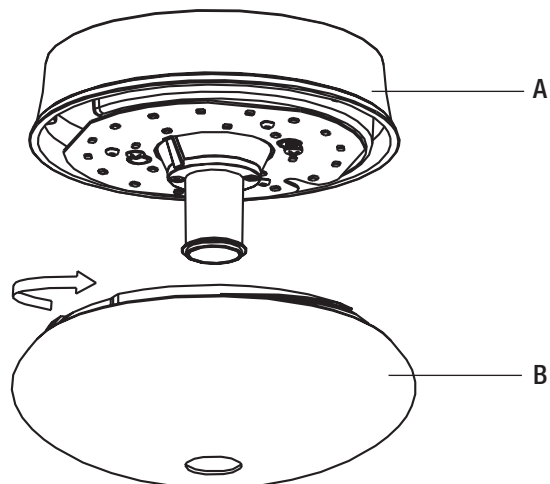
- Atornille los tornillos de montaje (CC) en el soporte de montaje (DD).
- Coloque la base roscada (A) sobre la caja eléctrica.
- Deje que las cabezas de los tornillos de montaje (CC) salgan por los extremos grandes de los oricios en la base roscada (A).
- Gire la base roscada (A) en el sentido horario hasta que las cabezas de los tornillos (CC) entren en los extremos angostos de los oricios en la base roscada (A).
- Aprete los tornillos de montaje (CC) para fijar la base roscada en su lugar (A).



Instalación en una caja eléctrica (continuación)

6 Colocar el difusor en la base roscada

- Alinee las ranuras del difusor (B) con los orificios en la base roscada (A).
- Gire con cuidado el difusor (B) en el sentido horario hasta que se je en su lugar. El difusor (B) solo gira 1/8 de vuelta. No la apriete demasiado.



Ajustar el sensor de movimiento

La cantidad de tiempo que la lámpara permanece encendida después de que la persona ha dejado el área detectada puede ajustarse.

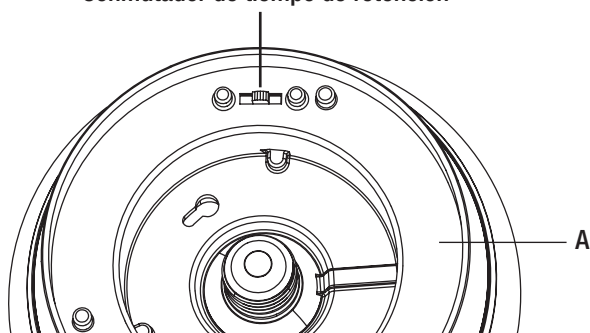
- Deslice el conmutador a la posición deseada para seleccionar el tiempo de retención.
- Mueva el conmutador en el interior de la base roscada (A) para hacer su selección antes de empujar la base roscada en la portalámparas sin llave o la caja eléctrica.



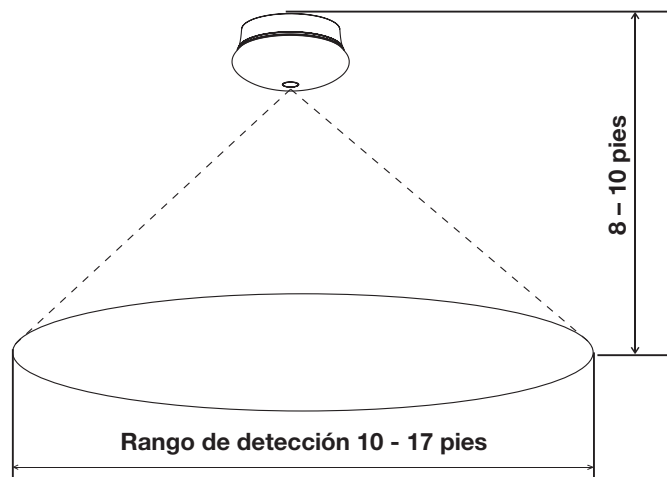
AVISO: El ajuste inicial del tiempo de retención es 5 minutos.



Conmutador de tiempo de retención



El área de detección del sensor de movimiento varía con la altura del techo en la que está instalado la lámpara.



Cuidado y limpieza



PRECAUCIÓN: Antes de limpiar el aparato, desconecte el suministro eléctrico hacia este apagando el cortacircuitos o extrayendo el fusible de la caja de fusibles.

- Limpie el aparato con un paño suave y seco.
- No utilice limpiadores con productos químicos, solventes o abrasivos.
- No use limpiador líquido en las bombillas LED, en la unidad LED ni en los cables que están dentro de la lámpara.

Solución de problemas



ADVERTENCIA: Antes de realizar cualquier trabajo en el aparato, desconecte la electricidad que la alimenta.

Los problemas menores pueden arreglarse sin ayuda de un electricista.

Problema	Posible causa	Medida correctiva
La lámpara no enciende.	El suministro eléctrico está cortado.	Asegúrese de que el suministro eléctrico esté activado.
	El interruptor está apagado.	Asegúrese de que el interruptor esté en la posición de encendido.
	Hay una mala conexión.	Revise para asegurarse de que se hayan conectado los cables de forma correcta. Comuníquese con un electricista calificado.
	Hay un interruptor defectuoso.	Comuníquese con un electricista calificado.
El fusible se quema o salta el interruptor cuando se enciende la lámpara.	Los cables están cruzados o el cable de suministro eléctrico no está puesto a tierra.	Verifique las conexiones de los cables. Comuníquese con un electricista calificado o llame al Centro de Atención al Cliente de Commercial Electric 1-877-527-0313.
La lámpara no se queda el tiempo suficiente después de que se detecta el último movimiento.	El tiempo de retención debe ajustarse.	Para aumentar el período de tiempo que la lámpara permanece encendida, deslice el conmutador a una configuración de tiempo de retención más largo. Consulte la página 6 del manual de instrucciones para obtener información sobre cómo realizar el ajuste.
La lámpara permanece demasiado tiempo después de que se detecta el último movimiento.	El tiempo de retención debe ajustarse.	Para disminuir el período de tiempo que la lámpara permanece encendida, deslice el conmutador a una configuración de tiempo de retención más corto. Consulte la página 6 del manual de instrucciones para obtener información sobre cómo realizar el ajuste.



¿Preguntas, problemas, piezas faltantes? Antes de devolver el producto a la tienda,
llame al Centro de Atención al Cliente de Commercial Electric en el horario de
8 a.m. – 7 p.m., Hora del Este de EE.UU., de lunes a viernes.
9 a.m. – 6 p.m., Hora del Este de EE.UU., sábados.

1-877-527-0313

HOMEDEPOT.COM

Conserve este manual para uso futuro.