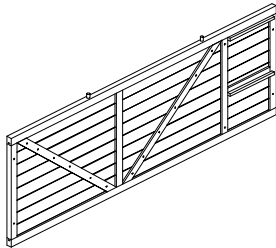
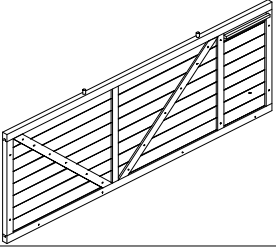
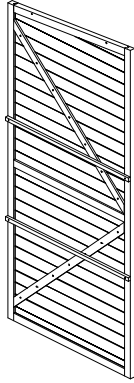
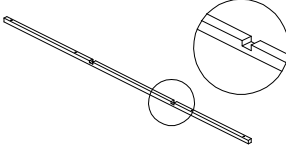
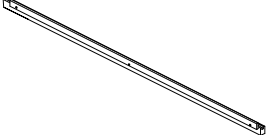

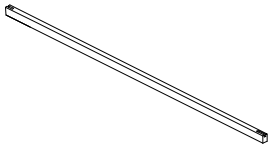
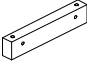

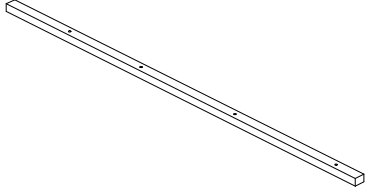
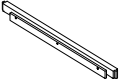
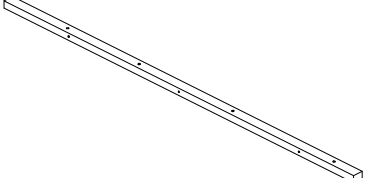
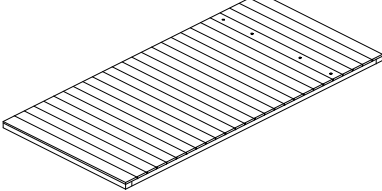
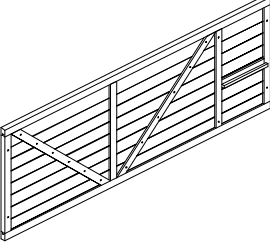
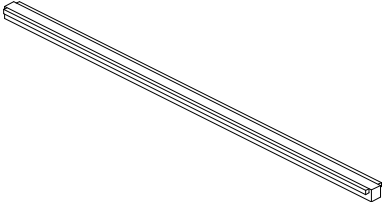
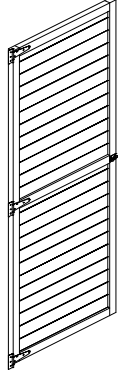
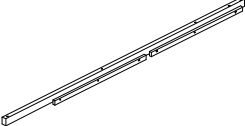
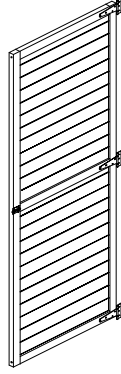
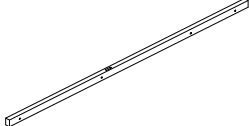
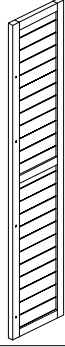
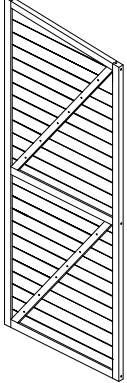
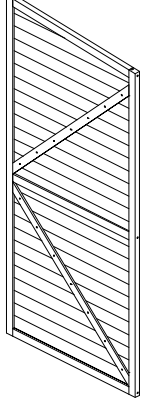
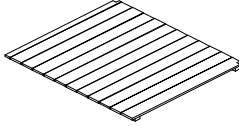
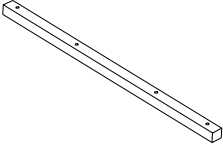
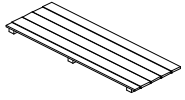
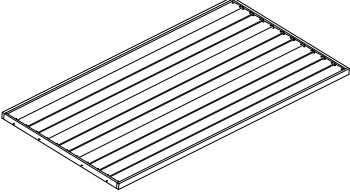

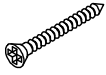





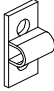
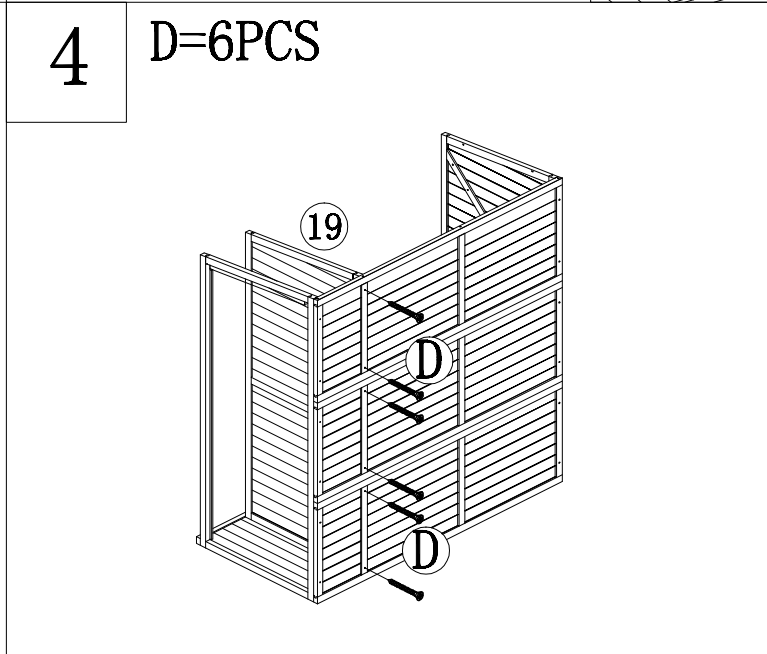
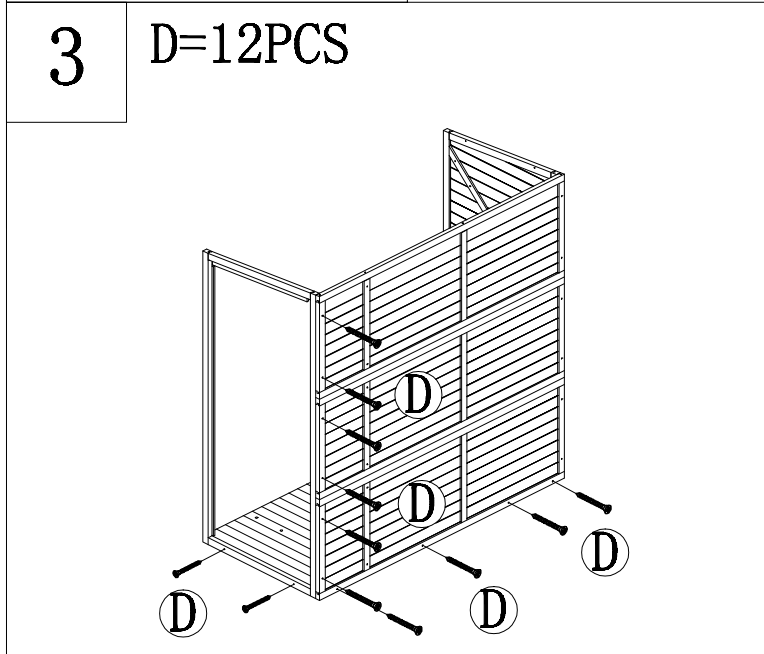
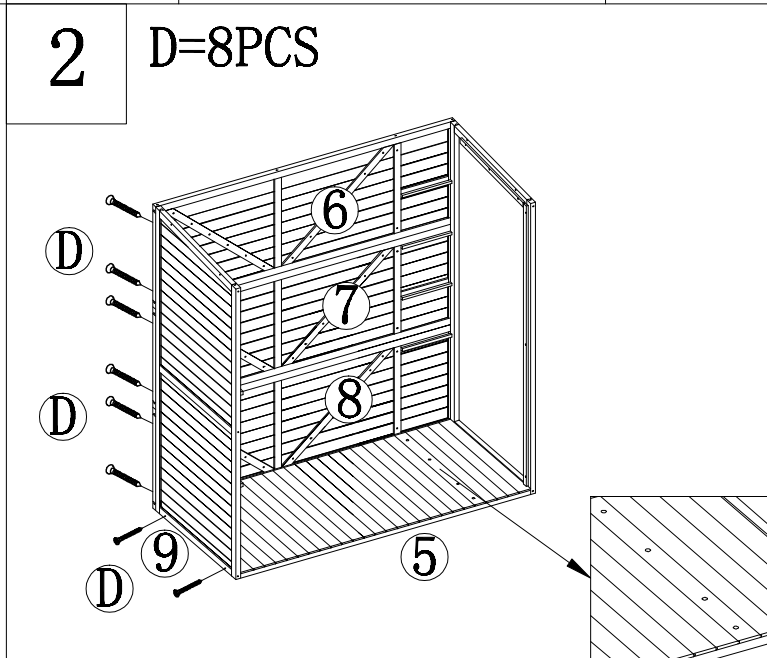
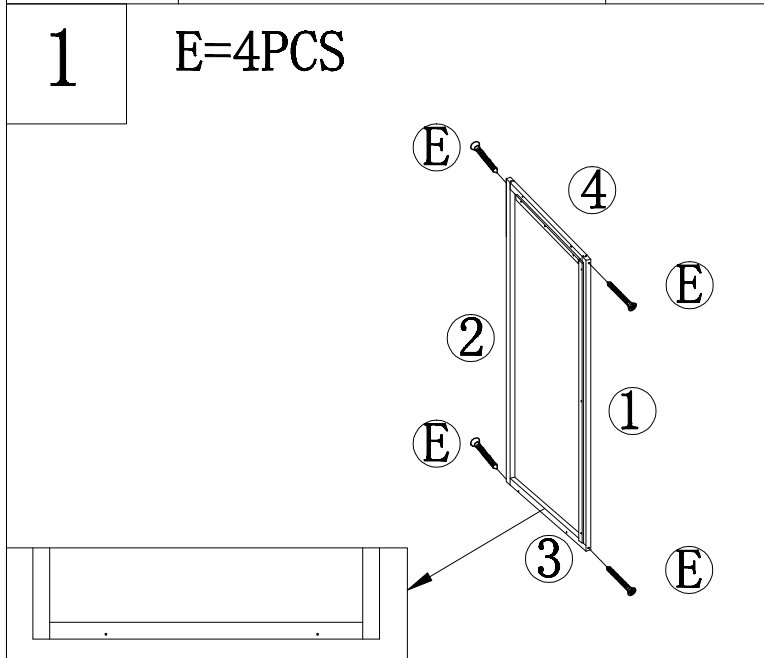
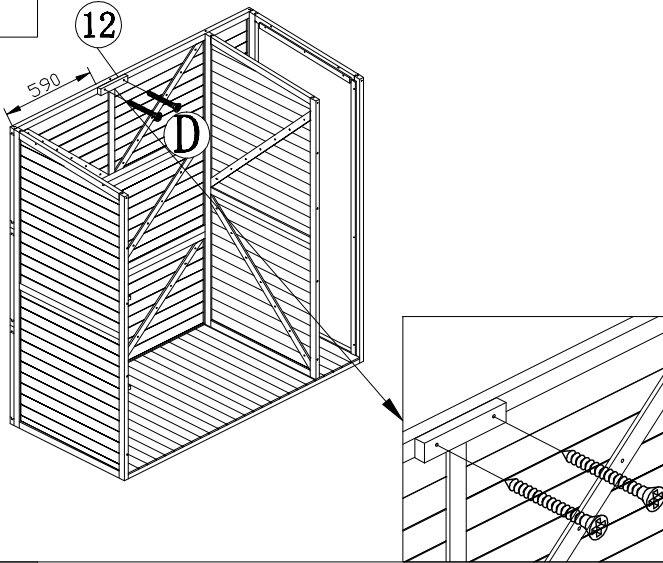
			7		1pc
			8		1pc
			9		1pc
			10		2pcs
1		1pc	11		2pcs
2		1pc	12		1pc
3		1pc	13		1pc
4		1pc	14		1pc
5		1pc			
6		1pc			

15		1pc	22		1pc
16		1pc	23		1pc
17		1pc			
18		1pc	24		1pc
19		1pc			
20		2pcs	25		2pcs
21		4pcs	26		1pc

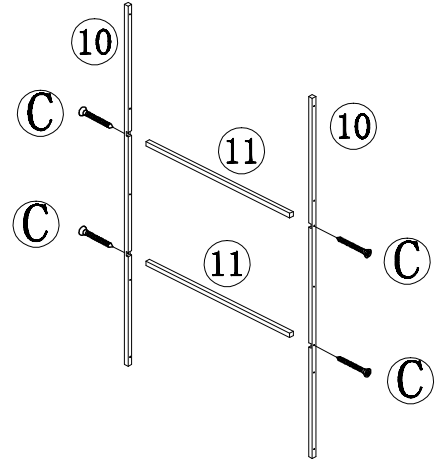
A	 3*20	33pcs+2	E	 3.5*60	25pcs+1
B	 3.5*40	8pcs	F	 5*20	6pcs
C	 3.5*45	18pcs+1	G		3pcs
D	 3.5*50	44pcs+2	H		3pcs



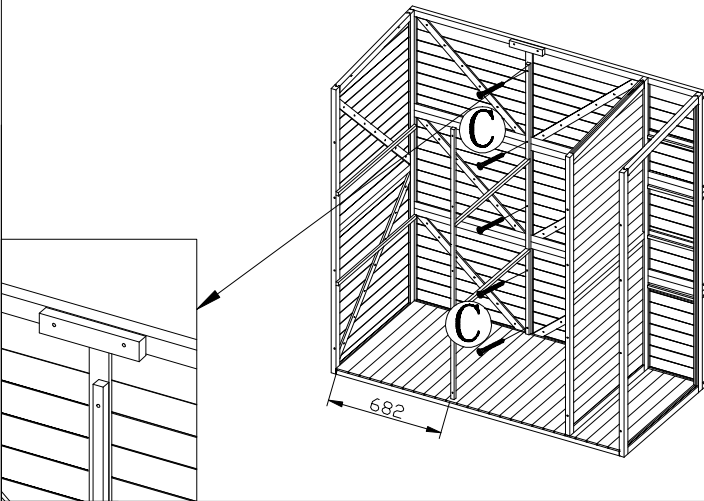
5 D=2PCS



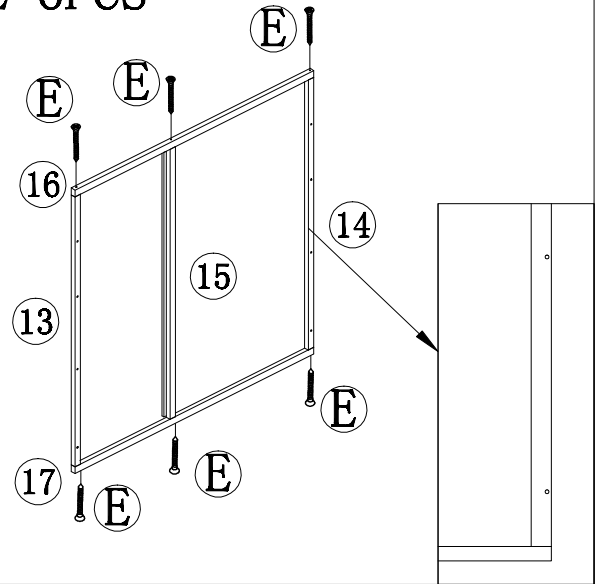
6 C=4PCS



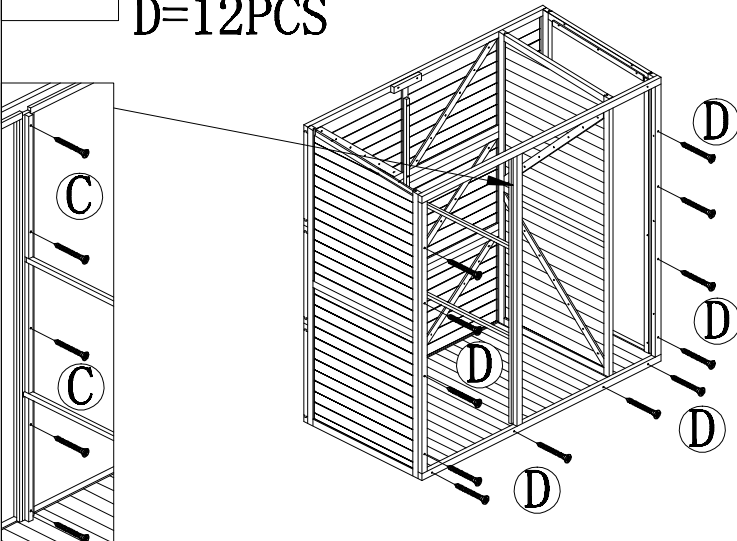
7 C=5PCS



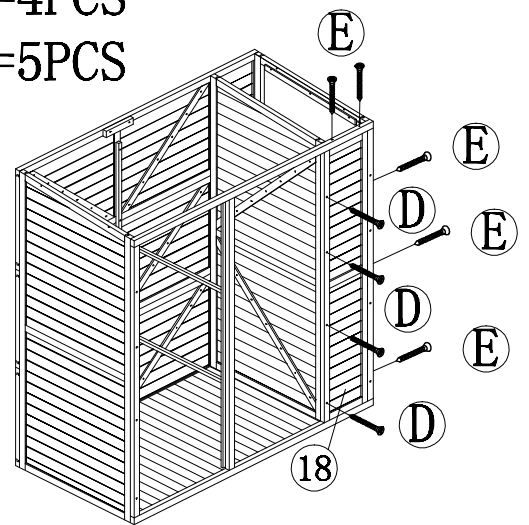
8 E=6PCS



9 C=5PCS  
D=12PCS

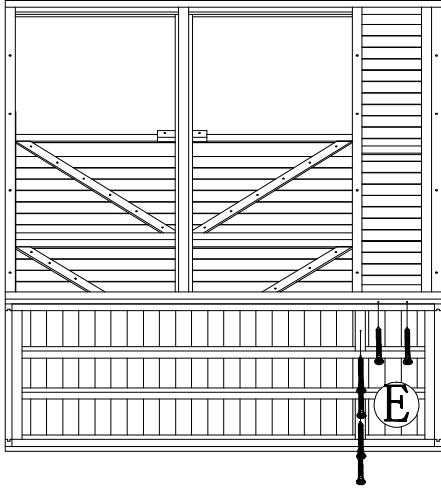


10 D=4PCS  
E=5PCS

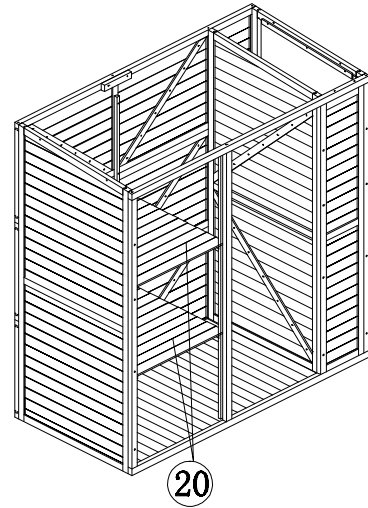


11

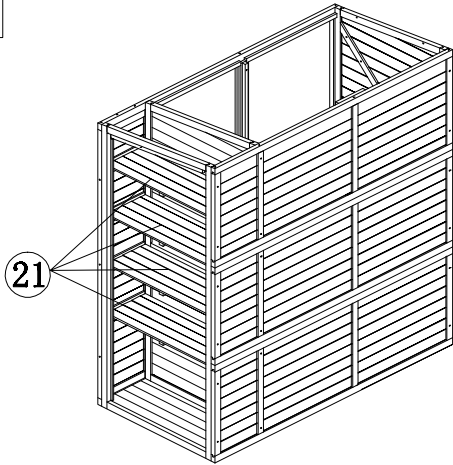
E=6PCS



12

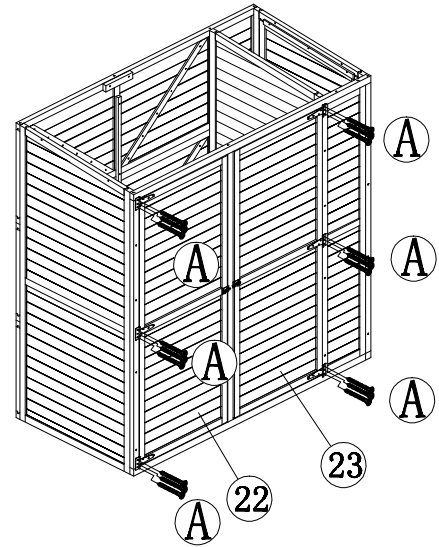


13



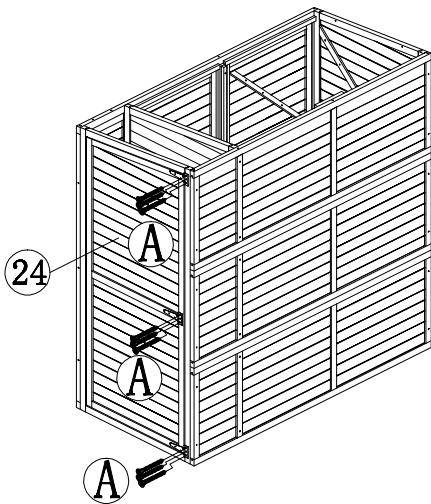
14

A=18PCS



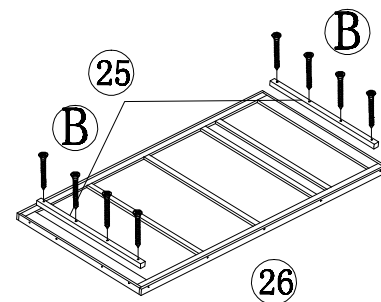
15

A=9PCS



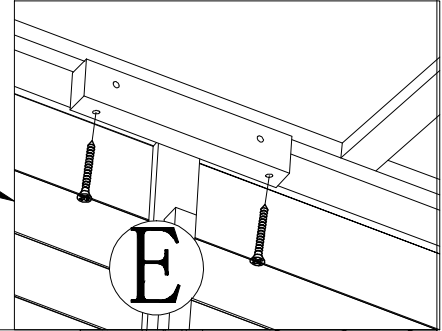
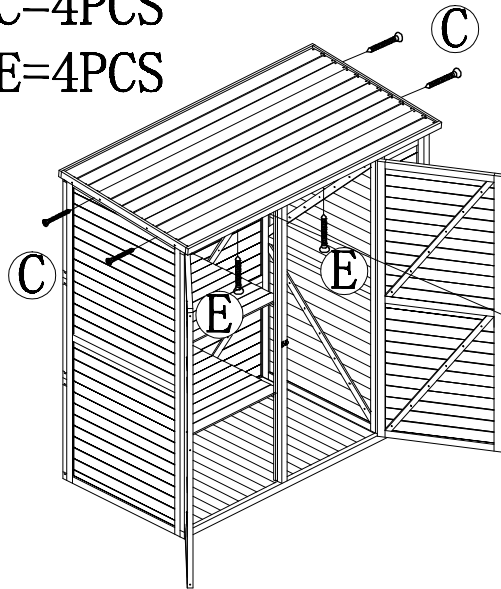
16

B=8PCS



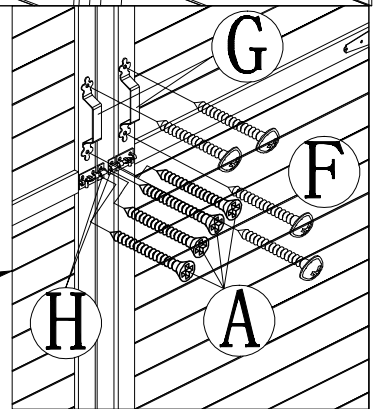
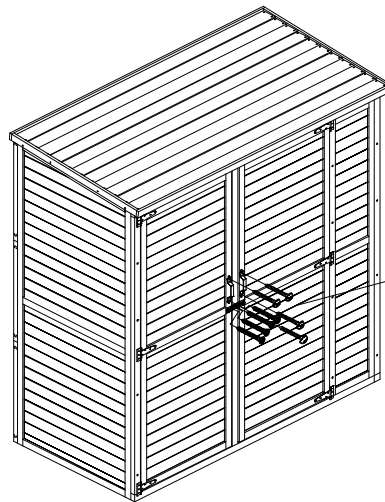
17

C=4PCS  
E=4PCS



18

A=4PCS  
F=4PCS  
G=2PCS  
H=2PCS



19

A=2PCS  
F=2PCS  
G=1PCS  
H=1PCS

