

IMPORTANT: Replacement screen door fit range

Be sure you have selected the proper replacement screen size according to your patio door dimensions.

30" x 80" screens fit most common 5' wide x 6'8" high doors
 36" x 80" screens fit most common 6' wide x 6'8" high doors
 48" x 80" screens fit most common 8' wide x 6'8" high doors

This screen is adjustable in height only.
Height Fit Range: 77-5/8" up to 80"

NOTE: DO NOT ATTEMPT TO CUT OR MODIFY THE REPLACEMENT SCREEN FRAME!

NOTICE Not intended to deter vandalism or burglary or limit or prevent passage of children, pets, etc.

Tools & Hardware Required:

Tools required:
 Phillips-head screwdriver

Optional tools:
 Slotted screwdriver
 Tape measure
 Level
 Utility knife
 Pencil
 Safety glasses
 Step stool
 Putty knife
 Scissors or Sheet metal snips
 Drill and 3/32" drill bit

Hardware provided:
 Complete Door Latch Assembly
 Surface Mount Pull Handle
 Screws
 Plastic top guides
 Bug strips (4)
 Latch shims (3)

1 Sliding screen door orientation

Loosen top and both bottom expander channel screws (Fig. 1). Fully retract both expanders (setting the patio door to it's smallest possible height) and tighten the expander screws. Determine which way the sliding screen panel should slide. The handle side of the new sliding screen panel should be the same as the sliding glass door. The screen latch release should face toward the inside of your home. If equipped with a rubber bug sweep inserted in the side of the door, remove the vertical bug sweep from the non-handle side of the screen door. Set aside for re-installation and trimming, as necessary, once the patio screen door is completely installed. If equipped with permanently installed, brush style sweep, this is not necessary.

To reverse which side the handle is on, cartwheel the sliding screen panel 180°. (Fig. 2)

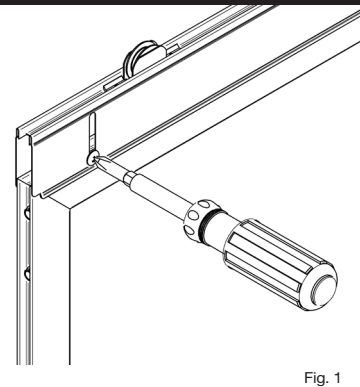


Fig. 1

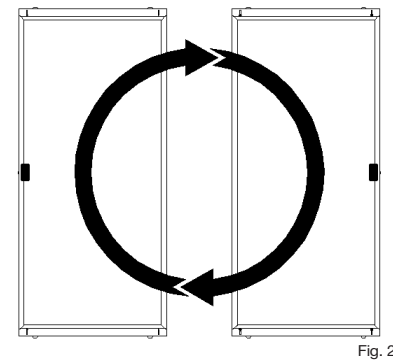


Fig. 2

2 Sliding screen door preparation

Place the top of the patio screen door into the top sill track of the patio door. If the sill pocket is too deep for the wheels to reach the surface without inserting the door into the sill pocket and the door is too thick to fit up into the sill pocket, install the plastic top guides using a Phillips head screwdriver, as shown. (Fig. 3)

Option: remove the wheels when plastic top guides are installed.

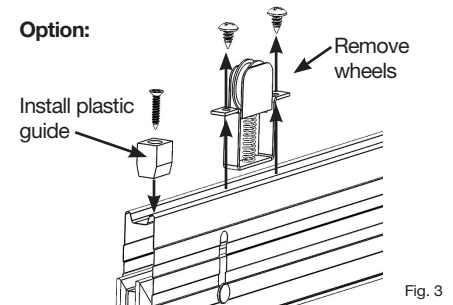
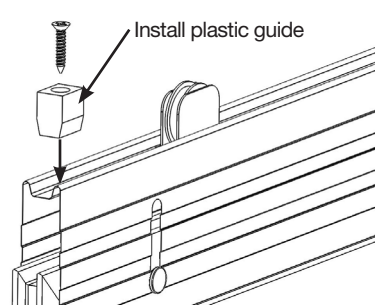


Fig. 3

3 Install sliding patio screen door

Place the top of the patio screen door into the top sill track as far as it will go when using wheels or until the plastic guides are just inside the sill track. (Fig. 4)

Lift the bottom of the sliding screen door into the bottom sill track of the patio door. This may be a tight fit. If so, slip a putty knife under one wheel assembly, compress the assembly, and lift that side of the screen door into the track. Repeat for the other wheel. Ensure that the wheel rests on the guide rail in the patio door sill track, if applicable. (Fig. 5)

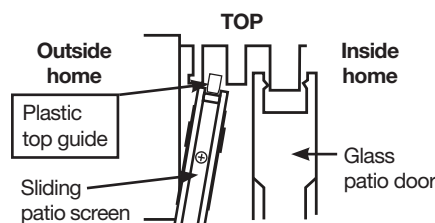


Fig. 4

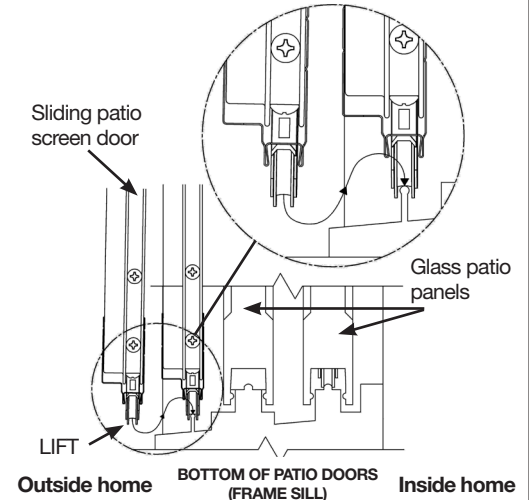
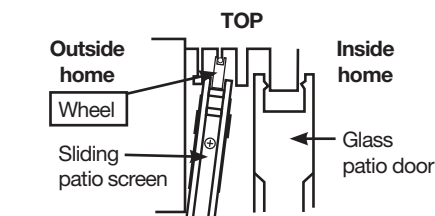


Fig. 5

4 Adjust sliding patio screen door height

For most applications, the height of the door will require adjustment. This may require adjusting the top, bottom, or both expanders.

Start with the top expander. Loosen a top expander screw using a Phillips-head screwdriver. Use a flat head screwdriver at the edge of the door as a lever to extend the expander until the plastic guides are just inside the sill pocket or until the wheels are pressing against the top of the sill pocket, which may or may not include a guide rail. Tighten the expander screw. Repeat for the other top corner of the sliding patio screen door.

If the top of the door is still not fully engaged in the patio door sill track, repeat this adjustment at each bottom corner of the patio screen door to increase the height of the screen door until it fully engages in the patio door top sill track.

Test to check if the door slides smoothly. If not, make small adjustments to each corner of the bottom expander until satisfied. **(Fig. 6)**

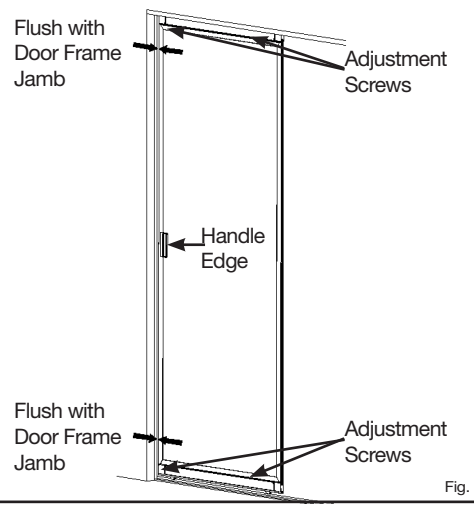


Fig. 6

5 Latch alignment and adjustment

- A. Place screen handle latch bar in uppermost "unlatched" position.
- B. Place strike latch at frame jamb. Align top of strike latch slightly below latch hook as shown in **(Fig. 7)**. Mark screw hole locations. Drill pilot holes using 3/32" bit.
- C. Attach strike latch to frame jamb and test latch engagement by sliding handle latch bar downward. **(Fig. 8)**

If the strike latch will not catch the sliding patio door handle latch bar, add shim(s) provided underneath the strike latch until it catches.

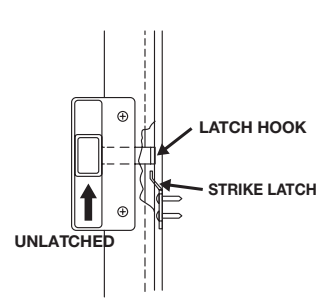


Fig. 7

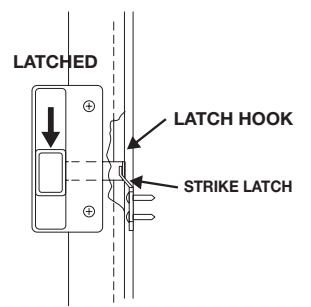


Fig. 8

6 Install bug strips

If space around each expander screw allows, install the 4 bug strips provided in the hardware bag by applying over adjustment screw holes on the expanders at TOP and BOTTOM of the patio door. **(Fig. 9)**



Fig. 9

Warranty Information

Your Unique Home Designs screen door is warranted against manufacturer defects for one year from the purchase date. If the door breaks or structural defects occur, Unique Home Designs will, at our discretion, repair or replace the door. Replacement items may vary in style due to changes in suppliers and product. This limited warranty will not apply if the part has been misused, abused or altered. Cutting parts not specified by the installation guide or parts drilled incorrectly are not included in this warranty. Screen material is excluded from warranty coverage. Warranty is not transferable.

To make a claim under this Warranty, send a brief written description of the problem, a picture of the claim, proof of purchase, and your contact information to: Unique Home Designs, 973 N. Colorado Street, Gilbert AZ. 85233 Attn: Warranty Claims

VIEW INSTALLATION VIDEOS
AND LATEST INFORMATION AT
helpmeininstallit.com

IMPORTANTE: Margen de ajuste de la puerta de repuesto con pantalla

Asegúrate de que hayas seleccionado el tamaño adecuado de pantalla de repuesto para las dimensiones de tu puerta.

Las pantallas de 30" x 80" encajan en la mayoría de las puertas estándar de 5' de ancho x 6'8" de alto
 Las pantallas de 36" x 80" encajan en la mayoría de las puertas estándar de 6' de ancho x 6'8" de alto
 Las pantallas de 48" x 80" encajan en la mayoría de las puertas estándar de 8' de ancho x 6'8" de alto

Esta pantalla sólo es ajustable en altura Margen de altura: de 77-5/8" hasta 80"

NOTA: ¡NO INTENTES CORTAR O MODIFICAR EL MARCO DE LA PANTALLA DE REPUESTO!

NOTA No están concebidos para impedir vandalismo ni robo ni para limitar o prevenir el paso de niños, mascotas y otros.

Herramientas y herrajes necesarios:

Herramientas necesarias:

Destornillador Phillips
Herramientas opcionales:
 Destornillador plano
 Cinta métrica
 Nivel
 Cuchillo de uso general
 Lápiz
 Gafas de seguridad
 Mini escalera
 Espátula para masilla
 Tijeras de hojalatero
 Taladro y brocos de 3/32"

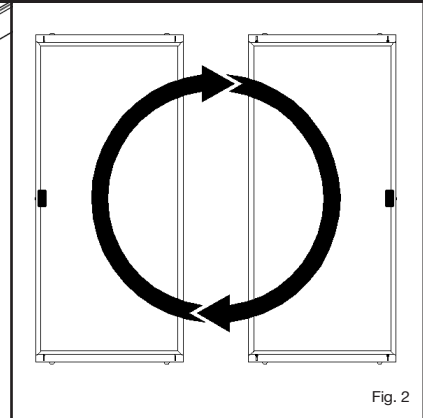
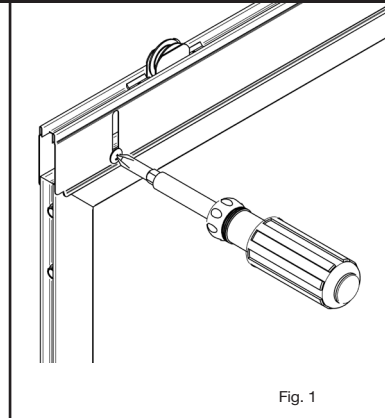
Herrajes incluidos:

Ensamblaje completo de pestillo de puerta
 Manija de montaje en superficie
 Tornillos
 Guías superiores de plástico
 Bandas contra insectos (4)
 Picaporte calza (3)

1 Orientación de la puerta corrediza con pantalla

Afloja los tornillos superior e inferior del expansor del canal (**Fig. 1**). Retrae completamente ambos expansores (colocando la puerta de patio en la menor altura posible) y aprieta los tornillos del expansor. Determina en qué dirección debe deslizarse el panel de la malla. El lado de la manija del nuevo panel de malla debe ser el mismo que el de la puerta de vidrio corrediza. El pestillo de la pantalla debe apuntar hacia el interior de tu casa. Si está equipado con un cepillo de goma para insectos insertado en el costado de la puerta, retire el cepillo vertical para insectos del lado sin manija de la puerta mosquitera. Reservar para la reinstalación y el recorte, según sea necesario, una vez que la puerta de la pantalla del patio esté completamente instalada. Si está equipado con un barrido estilo cepillo de instalación permanente, esto no es necesario.

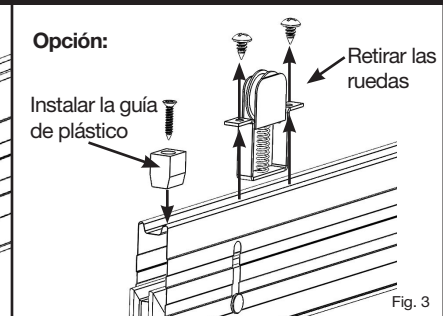
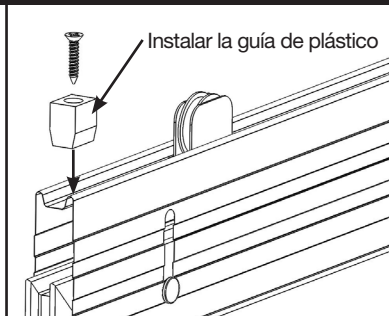
Para cambiar la dirección en la que esté la manija, voltear el panel de la pantalla corrediza 180°. (**Fig. 2**)



2 Preparación de la puerta con malla corrediza

Colocar la parte superior de la puerta de patio con malla en el riel de su umbral. Si la cavidad del umbral es demasiado profunda para que las ruedas alcancen la superficie sin insertar la puerta en la cavidad y la puerta misma es demasiado gruesa para ajustarse en la cavidad del umbral, hay que instalar las guías superiores de plástico con un destornillador de cabeza Phillips, tal y como se muestra. (**Fig. 3**)

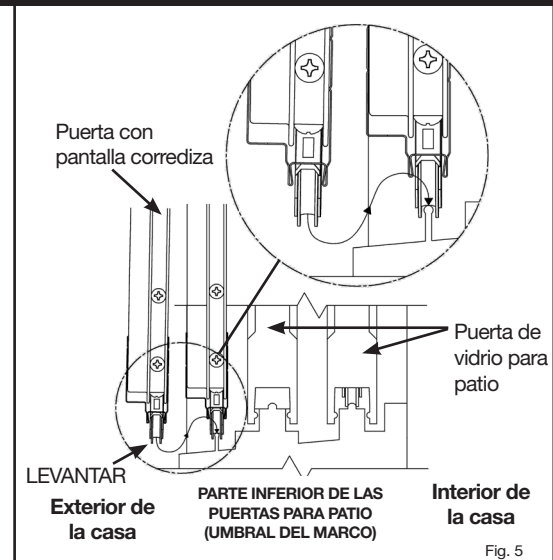
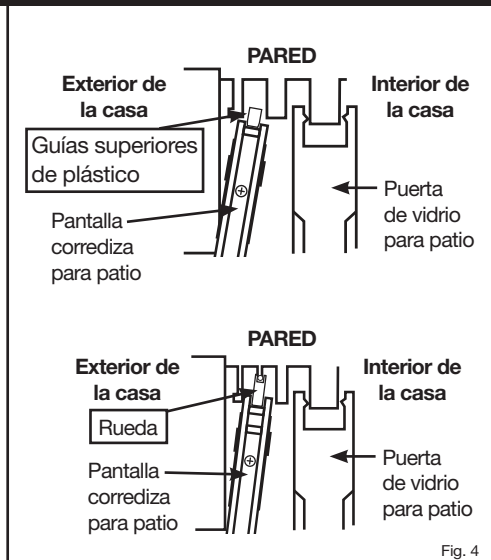
Opción: Retirar las ruedas luego de instalar las guías de plástico.



3 Instalar la puerta de patio con malla corrediza

Colocar la parte superior de la puerta de patio con malla en el riel de su umbral hasta donde se posible usar las ruedas o hasta que las guías de plástico queden justamente dentro del riel. (**Fig. 4**)

Coloca la parte superior de la puerta de patio corrediza con pantalla en el riel del umbral de la puerta de patio. Esto puede quedar ajustado. De ser así, introduce una espátula para masilla bajo el ensamblaje de una rueda, comprímelo y levanta ese lado de la puerta con pantalla hacia el riel. Repite el paso para la otra rueda. Cerciórate de que la rueda descansa sobre el riel guía en el riel del umbral de la puerta de patio, si corresponde. (**Fig. 5**)



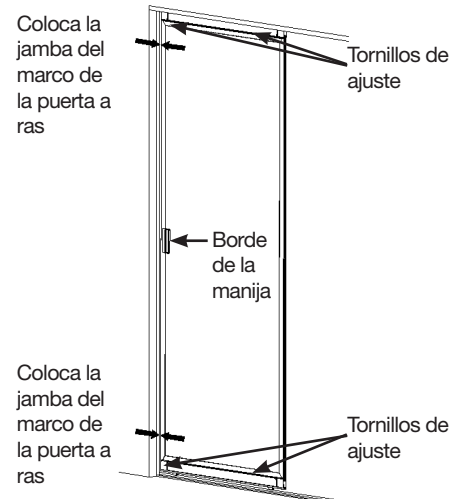
4 Ajusta la altura de las puertas de patio corrediza con pantalla

Para la mayoría de las aplicaciones habrá que ajustar la altura de la puerta. Esto implicará ajustar los expansores superior, inferior o ambos.

Comienza con el expansor superior. Afloja el tornillo del expansor superior con un destornillador Phillips. Usar un destornillador de cabeza plana en el borde de la puerta como palanca para extender el expansor hasta que las guías de plástico queden justamente dentro de la cavidad del umbral o hasta que la ruedas queden presionando contra la parte superior de dicha cavidad, que pudiera incluir o no un riel de guía. Aprieta el tornillo del expansor. Repite este paso para la otra esquina superior de la puerta con pantalla.

Si la parte superior de la puerta aún no se ajusta completamente en el riel del umbral de la puerta de patio, repite este ajuste en cada una de las esquinas inferiores de la puerta de patio e incrementa la altura de la puerta con pantalla hasta que se ajuste completamente al riel superior del umbral de la puerta de patio.

Prueba la puerta para confirmar que se deslice suavemente. De no ser así, haz pequeños ajustes en cada esquina inferior hasta que estés satisfecho. (Fig. 6)



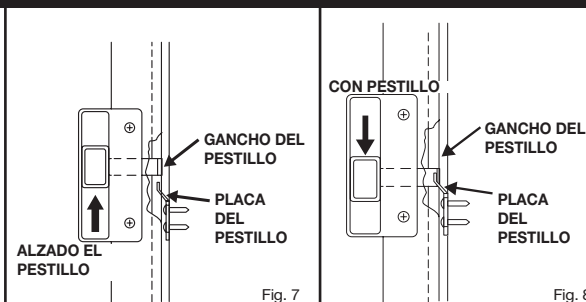
6 Ajuste y alineación del pestillo

A. Place screen handle latch bar in uppermost "unlatched" position.

B. Coloca la placa hembra del pestillo en la jamba del marco de la puerta. Alinea la parte superior de la placa hembra del pestillo ligeramente debajo del gancho del pestillo como se muestra en las (Fig. 7). Marca los orificios para los tornillos. Taladrar orificios piloto con broca de 3/32".

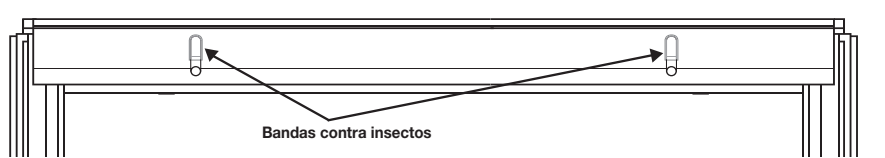
C. Fija el gancho del pestillo a la jamba del marco de la puerta y prueba el enganche del pestillo deslizando la barra del pestillo de la manija hacia abajo. (Fig. 8)

Si el pestillo de cierre no engancha en la barra del pestillo de la manija de la puerta deslizante para patio, agregue calces proporcionados debajo del picaporte de la huelga hasta que agarre.



7 Instalar las bandas contra insectos

Si el espacio alrededor de cada tornillo del expansor lo permite, instalar las 4 bandas contra insectos incluidos en la bolsa de herrajes, presionando sobre los orificios de los tornillos de ajuste en los expansores de la parte SUPERIOR e INFERIOR de la puerta de patio. (Fig. 9)



Información de la Garantía

Tu puerta con pantalla de Unique Home Designs tiene garantía contra los defectos del fabricante por un año a partir de la fecha de compra. Si la puerta se rompe o se encuentran defectos estructurales, Unique Home Designs reparará o reemplazará la puerta, a su discreción. El estilo de los repuestos puede variar debido a cambios de proveedores y productos. Esta garantía limitada no se aplicará si el daño a la pieza se debe a un uso indebido, maltrato o modificación. Las piezas de corte no especificadas por la guía de instalación o las piezas con fallas de perforación no están incluidas en esta garantía. El material de la pantalla está excluido de la cobertura de la garantía. La garantía es intransferible.

Para efectuar una reclamación bajo esta garantía, envía por escrito una descripción breve del problema, una foto del problema, comprobante de compra y su información de contacto a: Unique Home Designs, 973 N. Colorado Street, Gilbert AZ. 85233 Atención: Reclamos de Garantía



Para ver videos de instalación y
ultima informacion en

helpmeinstallit.com