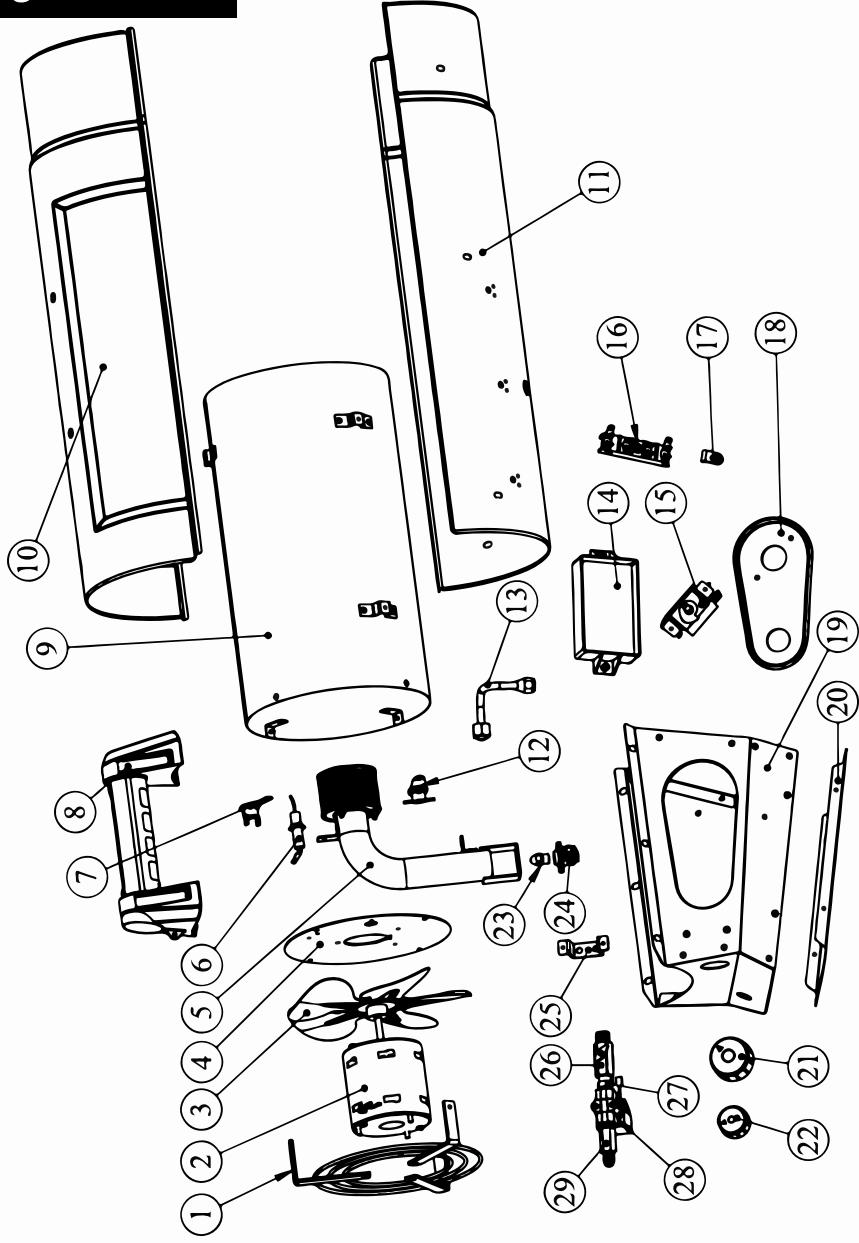


# Parts List DXH170FAVT

REF. #	ITEM#	DESCRIPTION
1	40896	Guard, rear, assy
2	21551	Motor, assy
3	27898	Fan, blade
4	27460	Holder, flame
5	40925	Burner, mesh, assy
6	21090	Electrode, ignition
7	27935	High limit control, assy
8	40801	Handle
9	27481	Shield, radiation, assy
10	40906	Barrel, upper, assy
11	27482	Barrel, lower, assy
12	40715	High limit control ( 115 C )
13	27484	Tubing, gas, burner, assy
14	27808	Flame Control, Potted
15	21734	Thermostat assy
16	40716	Terminal Board
17	26070	Loop Clamp, 5/16
18	N/A	Insert, plastic, controls
19	N/A	Base, metal, assy
20	N/A	Base, metal, bottom, panel
21	40829	Knob, thermostat
22	40879	Knob, variable, valve
23	27480	Orifice
24	40900	Holder, orifice, assy
25	40922	Brkt, valve, solenoid
26	40877	Valve, variable, assy
27	40959	Male fitting Connector
28	20126	Solenoid Valve, Goyen
29	40958	Male Fitting Conn.
*	40923	Hose & reg.
*	21036	Power cord
*	26223	Strain relief bushing

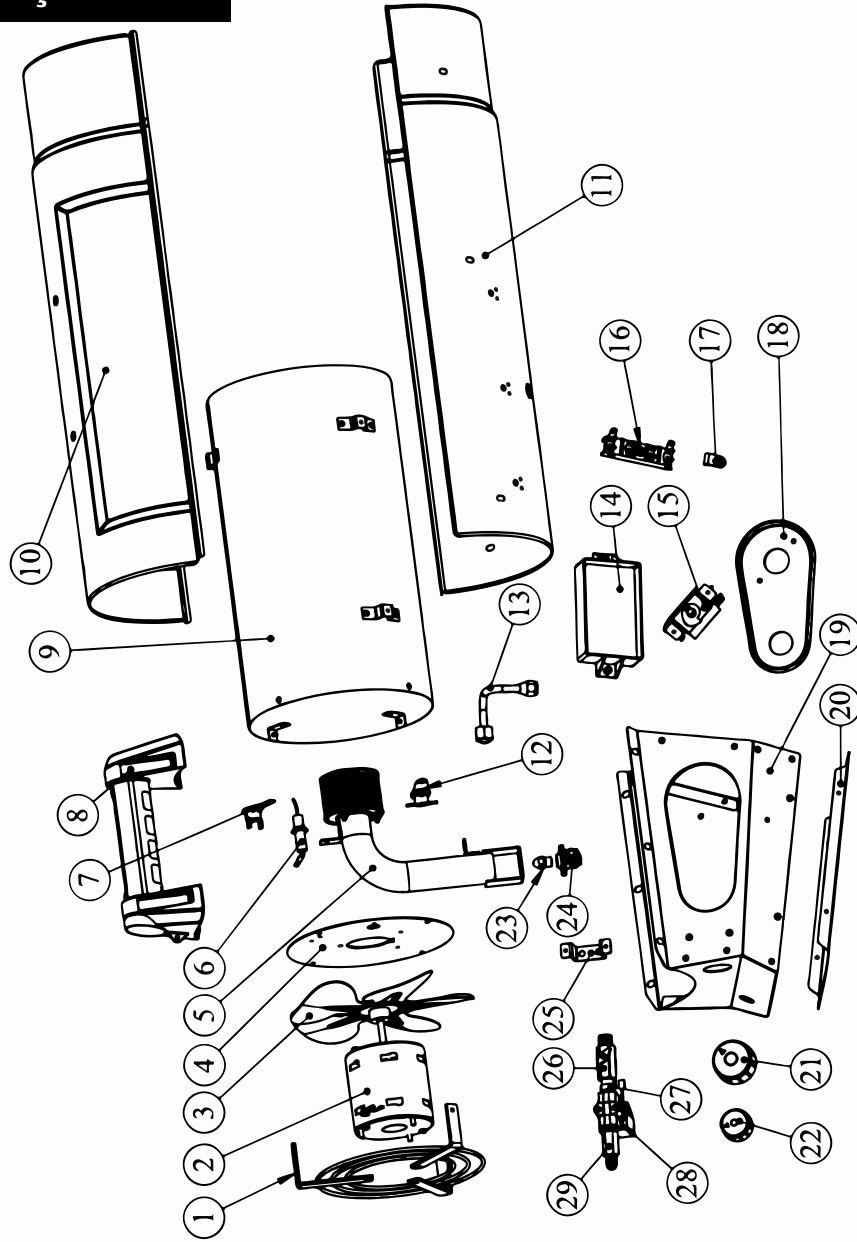
\*Not shown on drawing



# Liste des pièces DXH170FAVT

RÉF. #..	ITEM#.....	DESCRIPTION
1	40896	..... Protège, arrière, assemblage
2	21551	..... Moteur, assemblage
3	27898	..... Ventilateur, pale
4	27460	..... Support, flamme
5	40925	..... Brûleur, mailles, assemblage
6	21090	..... Électrode, allumage
7	27935	..... Contrôle de limite élevée, assemblage
8	40801	..... Poignée
9	27481	..... Écran, radiation, assemblage
10	40906	..... Baril, supérieur, assemblage
11	27482	..... Baril, inférieur, assemblage
12	40715	..... Contrôle de limite élevée (115 C)
13	27484	..... Tuyauterie, gaz, brûleur, assemblage
14	27808	..... Contrôle de la flamme, en pot
15	21734	..... Assemblage du thermostat
16	40716	..... Plaque à bornes
17	26070	..... Pince de boucle, 5/16
18	N/A	..... Encart, plastique, contrôles
19	N/A	..... Base, métal, assemblage
20	N/A	..... Base, métal, bas, panneau
21	40829	..... Bouton, thermostat
22	40879	..... Bouton, variable, valve
23	27480	..... Orifice
24	40900	..... Support, orifice, assemblage
25	40922	..... Support, valve, solénoïde
26	40877	..... Valve, variable, assemblage
27	40959	..... Connecteur de raccord mâle
28	20126	..... Valve du solénoïde, Goyen
29	40958	..... Connecteur de raccord mâle
*	40923	..... Boyau et contrôleur de débit
*	21036	..... Cordon d'alimentation
*	26223	..... Passe-fil

\*Non montré sur le dessin



## Lista de partes DXH170FAVT

REF .....	ARTÍCULO	DESCRIPCIÓN
1	40896	Cubierta posterior
2	21551	Motor
3	27898	Paletas del ventilador
4	27460	SopORTE, llama
5	40925	Quemador, rejilla
6	21090	Electrodo, ignición
7	27935	Control de límite superior
8	40801	Manija
9	27481	Cubierta de radiación
10	40906	Barril, parte superior
11	27482	Barril, parte inferior
12	40715	Control de límite superior (115 C)
13	27484	Tubería, gas, quemador
14	27808	Control de llama, sellado
15	22254	Termostato
16	40716	Placa de terminales
17	26070	Abrazadera, 5/16
18	N/A	Inserto, plástico, controles
19	N/A	Base, metal
20	N/A	Base, metal, panel inferior
21	40829	Perilla, termostato
22	40879	Perilla, variable, válvula
23	27480	Orificio
24	40900	SopORTE, orificio
25	40922	SopORTE, válvula, solenoide
26	40877	Válvula, variable
27	40959	Conector macho de acople
28	20126	Válvula de solenoide, Goyen
29	40958	Conector macho de acople
*	40923	Manguera y regulador
*	21036	Cable de alimentación
*	26223	Casquillo de alivio de la tensión

\*Non montré sur le dessin

