

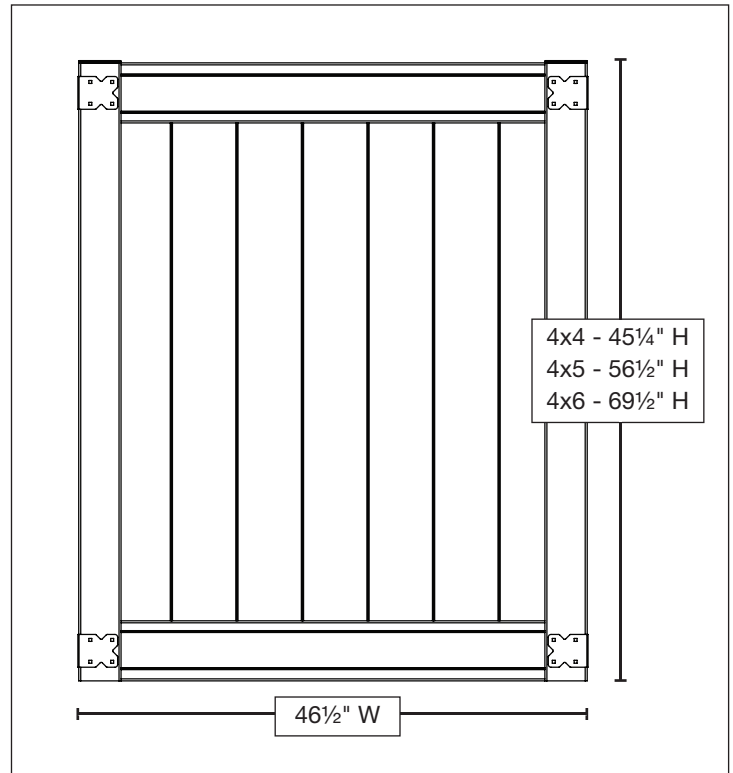
PRO SERIES SOLID PRIVACY GATE – ASSEMBLY INSTRUCTIONS

Kit contents

- 2 – Top/Bottom Rails
- 7 – Pickets
- 2 – Gate Jambs with covers
- Hardware Kit

Items you may need

- Drill driver with 1/8" and 1/4" Drill bits
- 7/16" wrench
- Tape measure
- Pencil
- Safety glasses
- 4x4 treated wood post
- Blocks or clamp



Preparation

Check local ordinances and regulations before building your fence. Before construction, contact your local utility companies to mark any underground cables and pipelines. In addition, it is a good idea to discuss plans with any neighbors along your proposed fence line.

Digging post holes

Dig post holes 18" to 24" in diameter and 36" to 48" deep (depending on local ordinance or expected frost depth in winter). Backfill the holes with 6" of gravel. See fig. 1.

The gate can be set up left swing or right swing. Consider swing direction when determining which post will be your hinge post. Mix concrete in the hole for the hinge post per the instructions on the bag. Install the post into the hole and tap the post to the proper depth. We recommend inserting a piece of 4x4 to support the gate hinge post. Using a level, ensure post is plumb. Brace the post with temporary supports as the concrete sets (per the instructions).

Repeat with second hole.

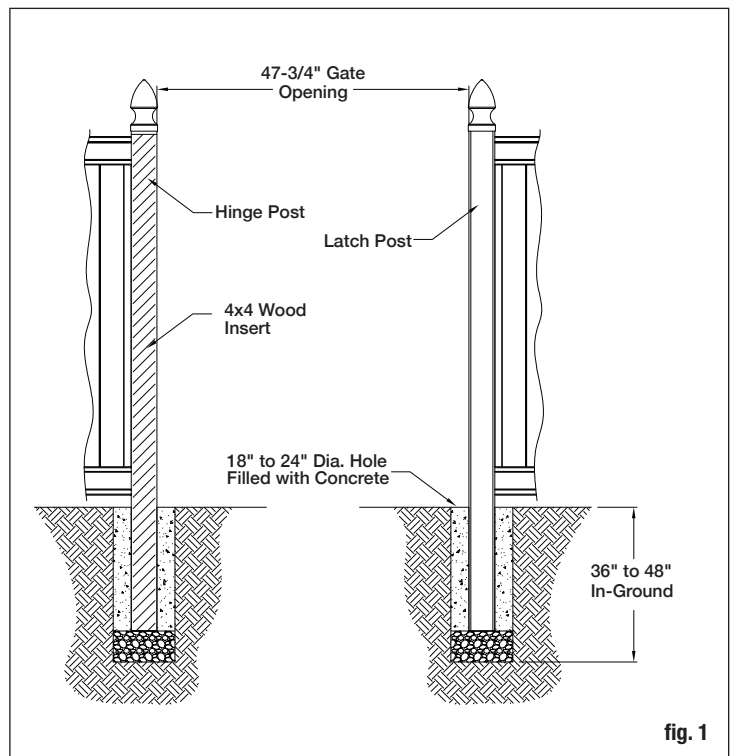


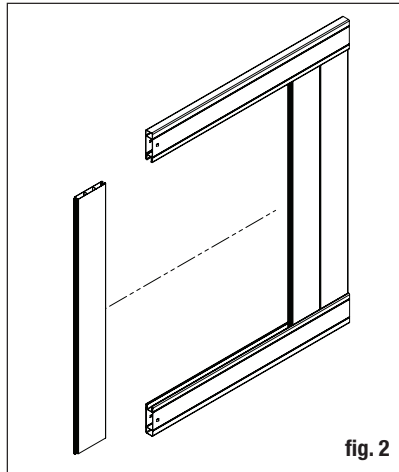
fig. 1

PRO SERIES SOLID PRIVACY GATE – ASSEMBLY INSTRUCTIONS

Assembling and Hanging the Gate

STEP 1

Lay all gate components out on a flat, clean surface. Assemble the gate by inserting the pickets into the top and bottom rails. See fig. 2.



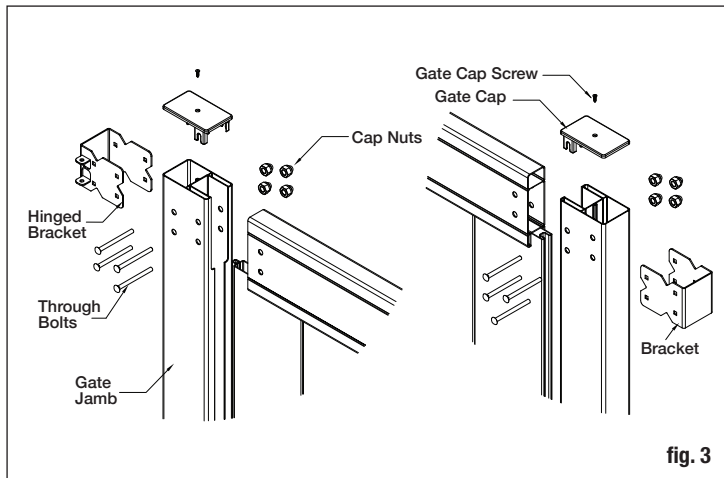
STEP 2

Place gate jambs on both sides of the rails. Ensure the rails are fully inserted into the jambs.

Considering your swing direction, slide the hinged brackets and non-hinged brackets onto the gate jambs in the center of the top and bottom rails. Using the holes in the brackets as a guide, drill $\frac{1}{4}$ " holes through the jamb and rail for the bolts. The bolts need to go through the jamb and rail to function properly. See fig. 3.

STEP 3

Insert the bolts into the predrilled holes and loosely attach the nuts (these will be tightened later). Once all brackets are loosely fastened, measure gate from corner-to-corner to ensure gate is square. Adjust as necessary. When square, tighten all bolts with a $\frac{7}{16}$ " wrench. Do not over-tighten as it may crush the gate jambs. See fig. 3.

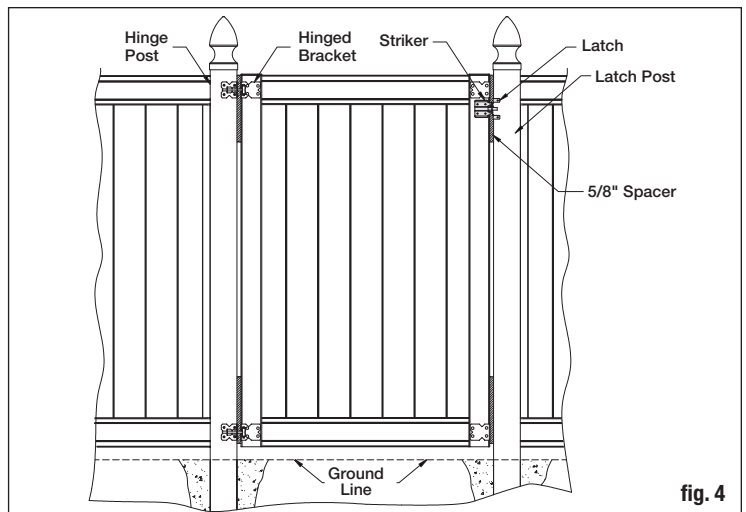


STEP 4

Align the rails on the gate with the rails on the existing fence. There must be at least a 2" gap from ground to bottom rail for the gate to function properly. Test swing direction before attaching brackets to post.

Secure the gate in place with blocks under the gate or clamp the jamb on the gate to the post. Adjust hinges to make sure the gate is level and square. To adjust hinges, move hex nuts in or out as needed and tighten with a wrench.

Attach hinged brackets to the hinge post with the provided screws. See fig. 4. Remove the blocks and clamps. Readjust hinges as needed so gate is square and level with equal spacing between the gate and posts.

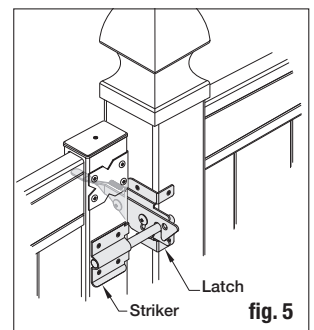


STEP 5

Attach latch to post and striker to gate in the desired location using the screws provided. See fig. 5.

Note: The gate latch is designed to be used on the left or right hand side of the gate. The latch is assembled, ready to be installed on the right hand side of the gate. If you desire to switch the latch, follow these steps:

- Remove the 2 shoulder bolts and spring.
- Change orientation of the clicker.
- Re-attach spring and insert shoulder bolts.
- Shoulder bolts must be fully tightened.



THE DIAGRAMS AND INSTRUCTIONS IN THIS BROCHURE ARE FOR ILLUSTRATION PURPOSES ONLY AND ARE NOT MEANT TO REPLACE A LICENSED PROFESSIONAL. ANY CONSTRUCTION OR USE OF THE PRODUCT MUST BE IN ACCORDANCE WITH ALL LOCAL ZONING AND/OR BUILDING CODES. THE CONSUMER ASSUMES ALL RISKS AND LIABILITY ASSOCIATED WITH THE CONSTRUCTION OR USE OF THIS PRODUCT. THE CONSUMER OR CONTRACTOR SHOULD TAKE ALL NECESSARY STEPS TO ENSURE THE SAFETY OF EVERYONE INVOLVED IN THE PROJECT, INCLUDING, BUT NOT LIMITED TO, WEARING THE APPROPRIATE SAFETY EQUIPMENT. EXCEPT AS CONTAINED IN THE WRITTEN LIMITED WARRANTY, THE WARRANTOR DOES NOT PROVIDE ANY OTHER WARRANTY, EITHER EXPRESS OR IMPLIED, AND SHALL NOT BE LIABLE FOR ANY DAMAGES, INCLUDING CONSEQUENTIAL DAMAGES.

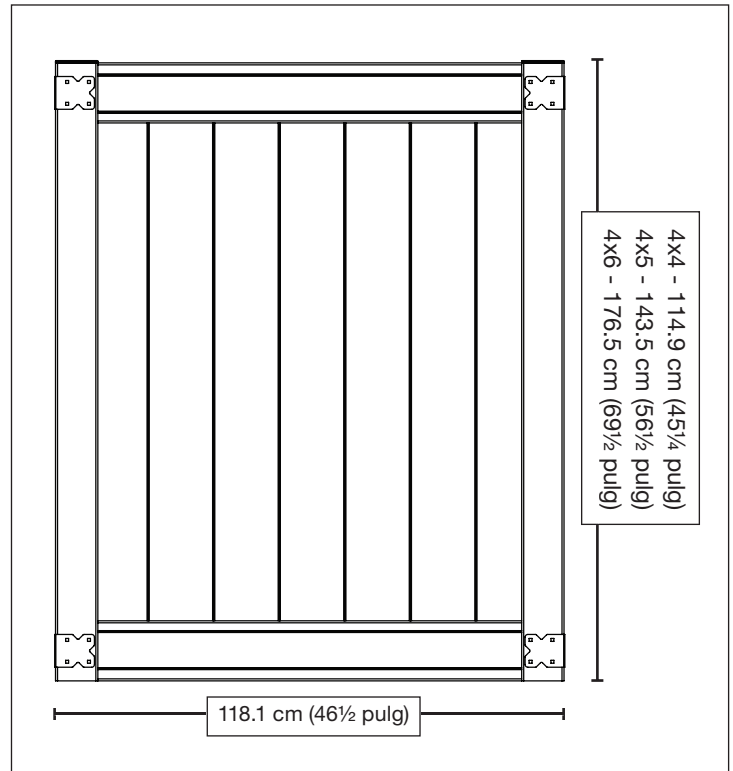
PUERTA SÓLIDA DE PRIVACIDAD PRO SERIES – INSTRUCCIONES DE ENSAMBLADO

Un kit incluye

- 2 – Rieles superior/inferior
- 7 – Tablones
- 2 – Jambas con cubiertas
- Juego de herrajes

Artículos que puede necesitar

- Destornillador eléctrico con puntas de 3.2 mm (1/8 pulg.) y 6.4 mm (1/4 pulg.)
- Lentes de seguridad
- Llave de 1.1 cm (7/16 pulg.)
- Poste de madera tratada de 10.2 x 10.2 cm (4 x 4 pulg.)
- Bloques de soporte o abrazadera
- Cinta métrica
- Lápiz



Preparación

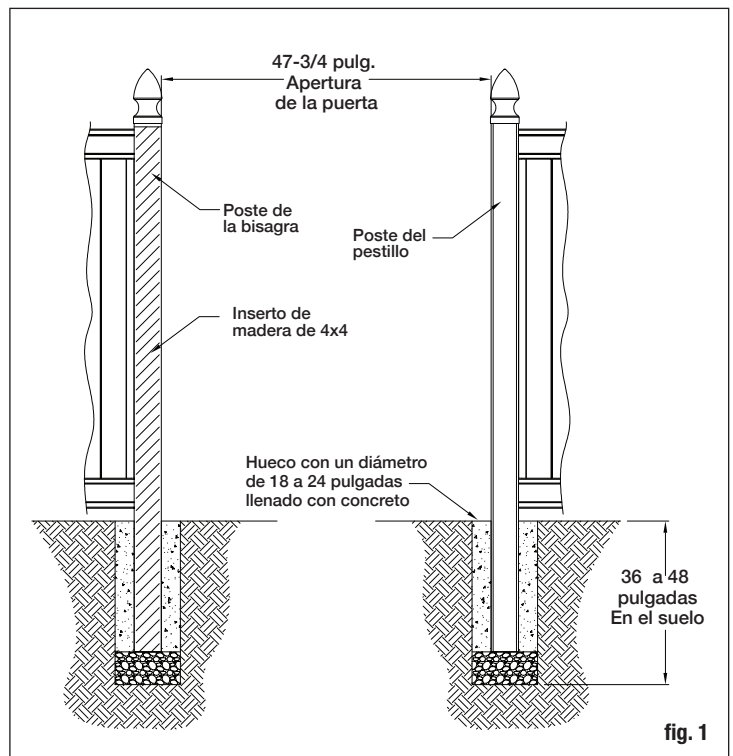
Revise las ordenanzas y regulaciones locales antes de instalar su cerca. Antes de iniciar la construcción, contacte a las compañías de servicios públicos locales para identificar la presencia de cualquier cable o tubería subterránea. Además, es una buena idea hablar sobre sus planes con cualquier vecino que vaya a estar en la línea en la que piensa instalar su cerca.

Diseño y disposición

Cave agujeros para postes de 45.7 a 61 cm (18 a 24 pulg.) de diámetro y de 91.4 a 122 cm (36 a 48 pulg.) de profundidad (dependiendo de las ordenanzas locales o la profundidad de la congelación esperada en el invierno). Rellene los agujeros con 15.2 cm (6 pulg.) de grava. Vea la figura 1.

La puerta puede instalarse con giro a la izquierda o a la derecha. Tome en cuenta la dirección del giro cuando determine cuál será el poste con las bisagras. Mezcle concreto en el agujero del poste con las bisagras siguiendo las instrucciones de la bolsa. Instale el poste en el agujero y húngalo hasta la profundidad correcta. Recomendamos insertar un trozo de tabla de 10.2 x 10.2 cm (4 x 4 pulg.) para sostener el poste con las bisagras. Use un nivel para asegurarse de que el poste está perfectamente vertical. Fije el poste con apoyos temporales mientras el concreto se seca (de acuerdo con las instrucciones).

Repita en el segundo agujero.



PUERTA SÓLIDA DE PRIVACIDAD PRO SERIES – INSTRUCCIONES DE ENSAMBLADO

Ensamblado y colocación de la puerta

PASO 1

Extienda todos los componentes de la puerta en una superficie plana y limpia. Arme la puerta insertando los tabloncillos en los rieles superior e inferior. Vea la figura 2.

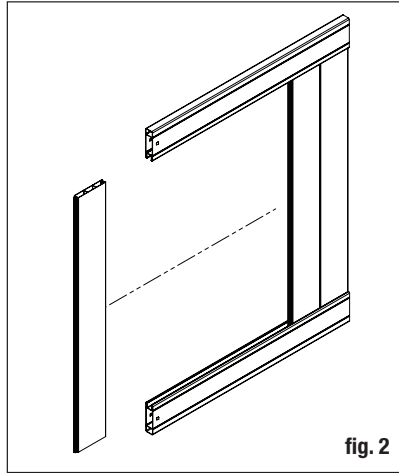


fig. 2

PASO 2

Coloque las jambas de la puerta en ambos lados de los rieles. Asegúrese de que los rieles queden completamente insertados en las jambas.

Tomando en cuenta la dirección de giro de la puerta, deslice los soportes con bisagra y los soportes sin bisagra en las jambas de la puerta, en el centro de los rieles superior e inferior. Usando como guía los agujeros de los soportes, taladre dos agujeros de 6.4 mm (1/4 pulg.) que atraviesen la jamba y el riel, para insertar los pernos. Los pernos tienen que atravesar la jamba y el riel para funcionar correctamente. Vea la figura 3.

PASO 3

Inserte los pernos en los agujeros taladrados y coloque las tuercas sin apretarlas (las apretará más adelante). Una vez que todos los soportes estén sujetos sin apretarlos, mida la puerta de esquina a esquina para asegurarse de que está cuadrada. Ajustela si es necesario. Cuando esté cuadrada, apriete todos los pernos con una llave de 1.1 cm (7/16 pulg.). No los apriete demasiado, ya que podría aplastar las jambas. Vea la figura 3.

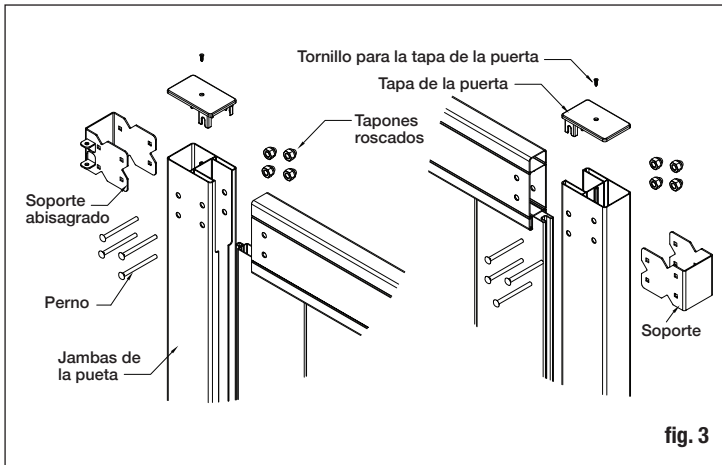


fig. 3

PASO 4

Alinee los rieles de la puerta con los rieles de la cerca existente. Debe quedar un espacio de por lo menos 5.1 cm (2 pulg.) entre el piso y el riel inferior para que la puerta funcione correctamente. Pruebe la dirección del giro antes de fijar los soportes al poste.

Fije la puerta en su sitio colocando bloques de soporte bajo la puerta o fijando la jamba de la puerta al poste usando una abrazadera. Ajuste las bisagras para asegurarse de que la puerta esté al nivel correcto y recta. Para ajustar las bisagras meta o saque las tuercas hexagonales un poco, según sea necesario, y apriételas con una llave.

Fije los soportes con bisagra al poste de las bisagras usando los tornillos incluidos. Vea la figura 4. Quite los bloques de soporte y las abrazaderas. Vuelva a ajustar las bisagras si es necesario, hasta que la puerta esté recta y nivelada, con una separación igual entre la puerta y los postes.

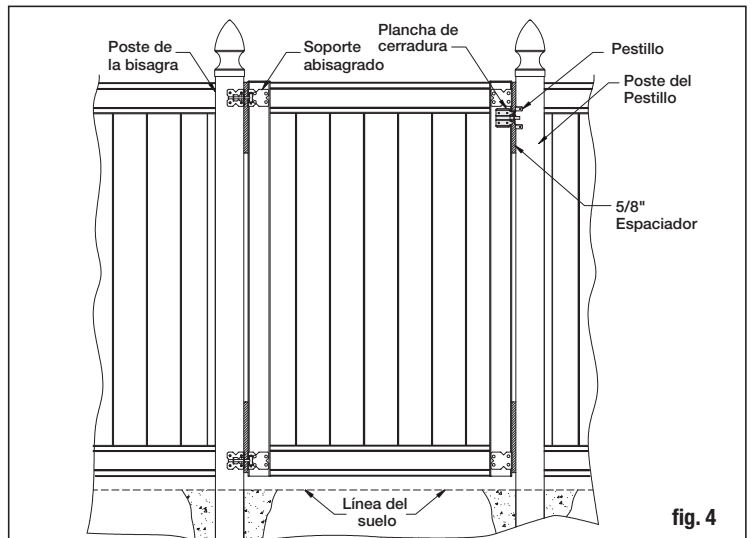


fig. 4

PASO 5

Fije el pestillo al poste y una plancha de cerradura a la puerta en el lugar deseado, usando los tornillos incluidos. Vea la figura 5.

Nota: El pestillo de la puerta está diseñado para usarse en el lado izquierdo o derecho de la puerta. El pestillo viene ensamblado, listo para instalarse en el lado derecho de la puerta. Si desea cambiar el lado del pestillo, siga estos pasos:

- Quite los 2 tornillos de hombro y el resorte.
- Cambie la orientación del selector.
- Vuelva a colocar el resorte e inserte los pernos de hombro.
- Los pernos de hombro deben apretarse completamente.

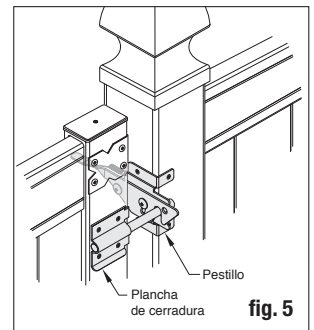


fig. 5

LOS DIAGRAMAS E INSTRUCCIONES DE ESTE FOLLETO SON PARA FINES ILUSTRATIVOS SOLAMENTE Y NO ESTÁN DESTINADOS A REEMPLAZAR A UN PROFESIONAL MATRICULADO. CUALQUIER CONSTRUCCIÓN O USO DEL PRODUCTO DEBEN ESTAR DE ACUERDO CON TODOS LOS CÓDIGOS LOCALES DE CONSTRUCCIÓN Y/O DE ZONIFICACIÓN. EL USUARIO ASUME TODOS LOS RIESGOS Y RESPONSABILIDADES ASOCIADOS CON LA CONSTRUCCIÓN O EL USO DE ESTE PRODUCTO. EL USUARIO O CONTRATISTA DEBEN TOMAR TODAS LAS MEDIDAS NECESARIAS PARA GARANTIZAR LA SEGURIDAD DE TODAS LAS PERSONAS INVOLUCRADAS EN EL PROYECTO, QUE INCLUYEN PERO NO SE LIMITAN A, EL USO DEL EQUIPO DE SEGURIDAD APROPIADO. A EXCEPCIÓN DE LO CONTENIDO EN LA GARANTÍA LIMITADA POR ESCRITO, EL GARANTE NO PROPORCIONA NINGUNA OTRA GARANTÍA, YA SEA EXPRESA O TÁCITA, Y NO SERÁ RESPONSABLE DE NINGÚN DAÑO, INCLUIDOS DAÑOS CONSECUENTES.