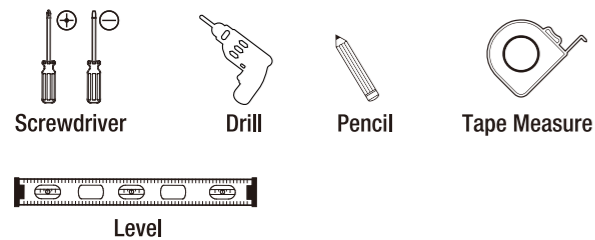


Use and Care Guide

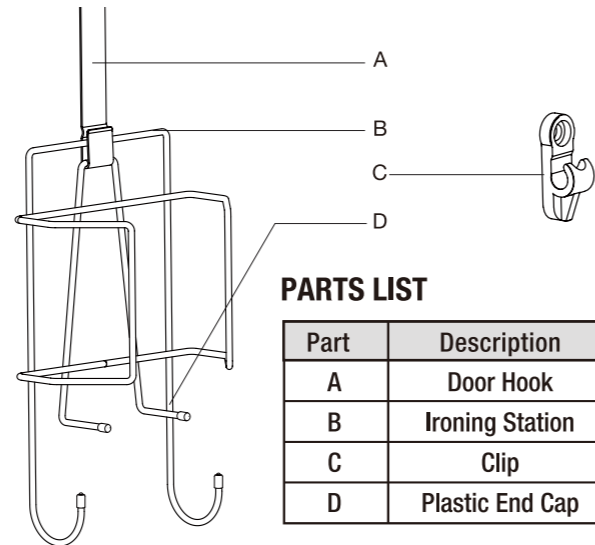
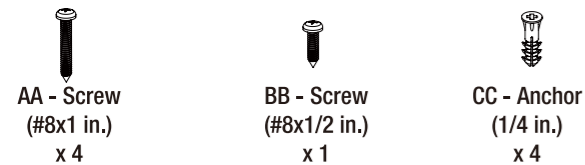
Item #1005 872 758
Model #90260

Over the Door Ironing Station

TOOLS REQUIRED



HARDWARE INCLUDED

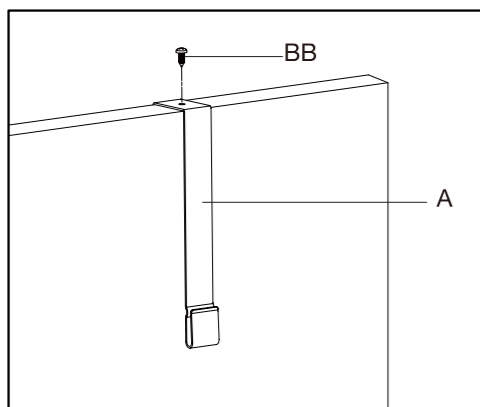


PARTS LIST

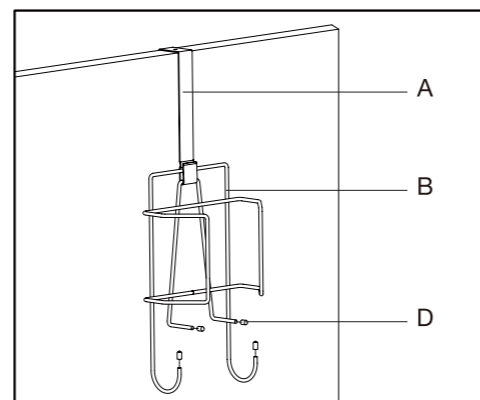
Part	Description	Quantity
A	Door Hook	1
B	Ironing Station	1
C	Clip	4
D	Plastic End Cap	4

Installation - [Door Mounting]

- 1 PLACE THE DOOR HOOK (A) OVER THE DOOR TOP AS SHOWN. ADJUST TO YOUR DESIRED POSITION AND SECURE WITH #8X1/2 IN. SELF-TAPPING SCREW (BB) UNTIL TIGHT.



- 2 PUT THE IRONING STATION (B) INTO THE DOOR HOOK (A) AND PULL DOWN INTO PLACE. YOU WILL NEED TO PUT ON PLASTIC END CAPS (D) IF THEY ARE NOT ATTACHED.



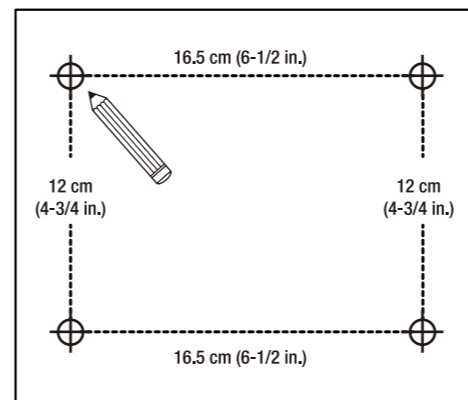
IMPORTANT: Please read and strictly follow the assembly instructions for proper installation.

CAUTION: Please read the following instructions carefully before start.

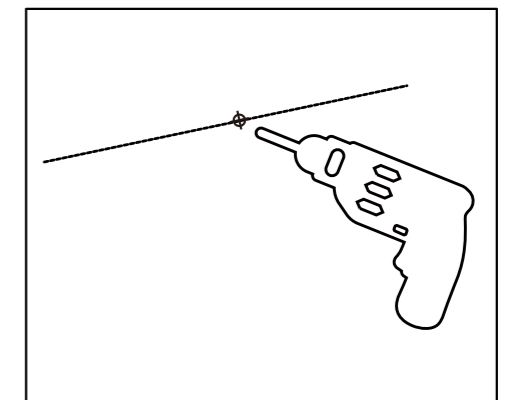
NOTE: The supplied screws are for solid door surface only. For hollow door you will need hollow door anchors (not included). Follow the manufacturer's installation instructions.

Installation - [Wall Mounting]

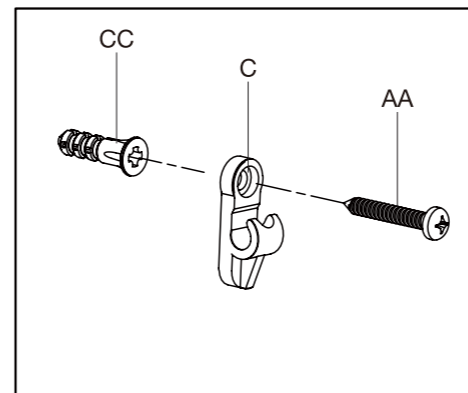
- 1 USE A PENCIL TO MARK FOUR DRILLING HOLES AS SHOWN.



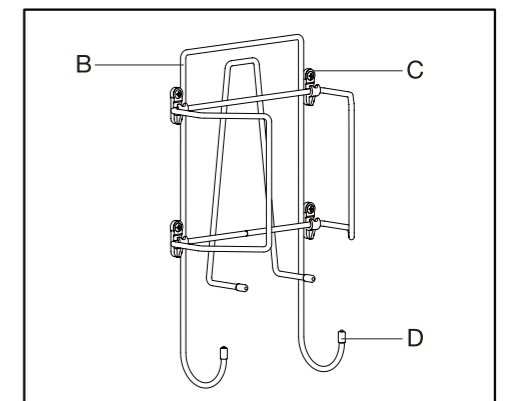
- 2 DRILL 1/4 IN. HOLES AND INSERT 1/4 ANCHORS (CC).



- 3 TIGHTEN THE CLIPS (C) WITH #8X1 IN. SCREW (AA).



- 4 PUSH THE IRONING STATION (B) INTO CLIPS (C) AND SECURE. YOU WILL NEED TO PUT ON PLASTIC END CAPS (D) IF THEY ARE NOT ATTACHED.



NOTE: The mounting height shall be 6-7 in. higher than the length of your ironing board to offer sufficient clearance.

Warranty

This product is guaranteed to be free of defects in materials and workmanship for 1 year from the date of purchase. If this product is defective, call 1-877-527-0313 or return the product to the store from which it was purchased for a replacement. Guarantee does not include normal wear and tear.

Guía de uso y cuidado

Soporte de puerta para planchar

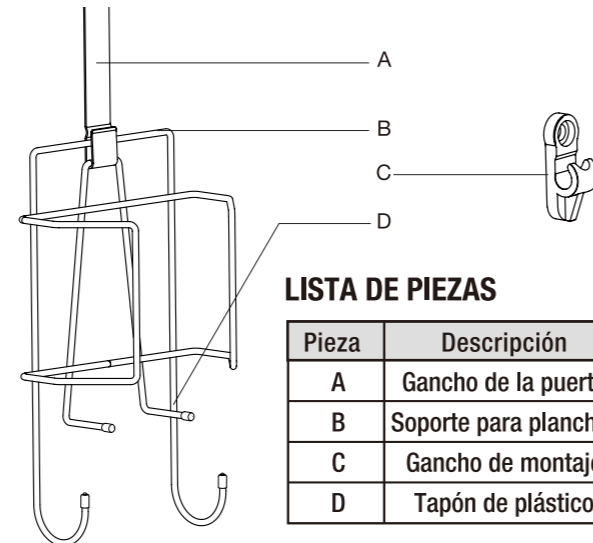
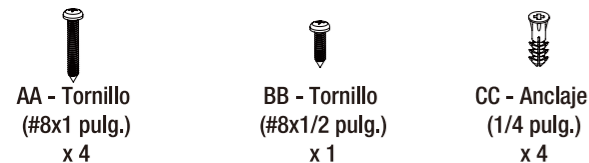
Artículo n.º 1005 872 758
Modelo n.º 90260

EVERBILT

HERRAMIENTAS REQUERIDAS



HERRAJE INCLUIDO

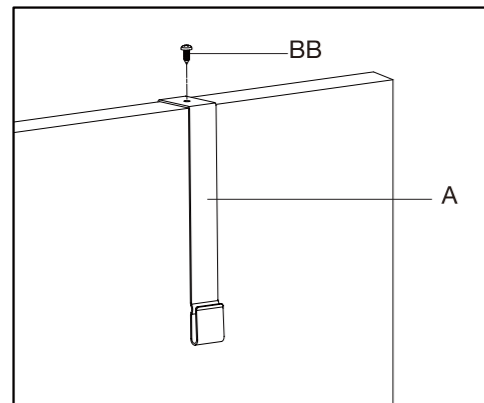


LISTA DE PIEZAS

Pieza	Descripción	Cantidad
A	Gancho de la puerta	1
B	Soporte para planchar	1
C	Gancho de montaje	4
D	Tapón de plástico	4

Instalación - [Montaje en puerta]

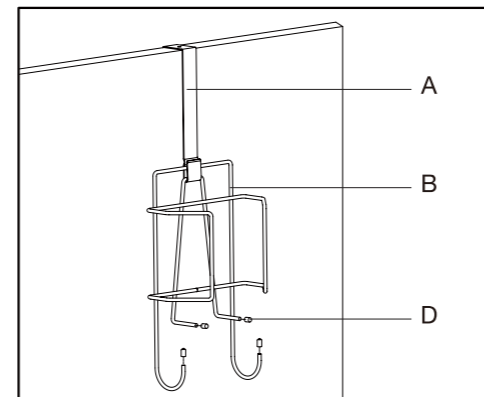
1 COLOQUE EL GANCHO DE LA PUERTA (A) SOBRE LA PARTE SUPERIOR DE LA PUERTA COMO SE MUESTRA. AJUSTE A LA POSICIÓN DESEADA Y ASEGÚRELO CON EL TORNILLO # 8 X 1/2 PULGADA. COLOQUE EL TORNILLO AUTORROS-CANTE (BB) HASTA QUE QUEDE APRETADO.



IMPORTANTE: Lea y siga al pie de la letra las instrucciones de ensamblaje para realizar una instalación adecuada.

PRECAUCIÓN: Lea atentamente las siguientes instrucciones antes de comenzar.

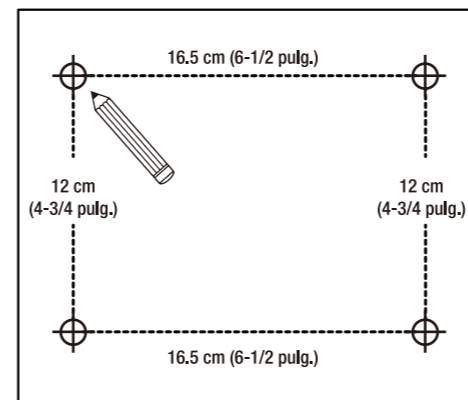
2 COLOQUE EL SOPORTE PARA PLANCHAR (B) EN EL GANCHO DE LA PUERTA (A) Y TIRE HACIA ABAJO EN SU LUGAR. DEBERÁ COLOCAR LOS TAPONES DE PLÁSTICO (D) SI NO ESTÁN YA EN SU LUGAR.



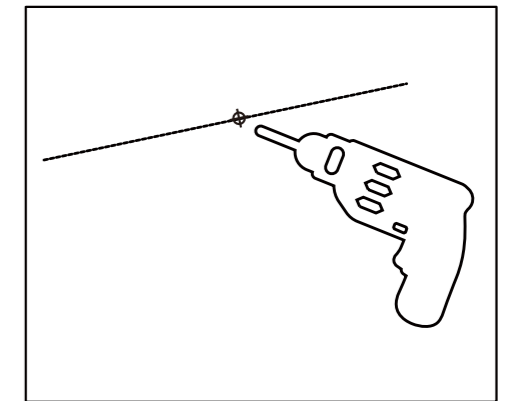
NOTA: Los tornillos suministrados son solo para puertas de superficie sólida. Para puertas huecas, necesitará poner anclajes para puertas huecas (no incluidos). Siga las instrucciones de instalación del fabricante.

Instalación: [Montaje en la pared]

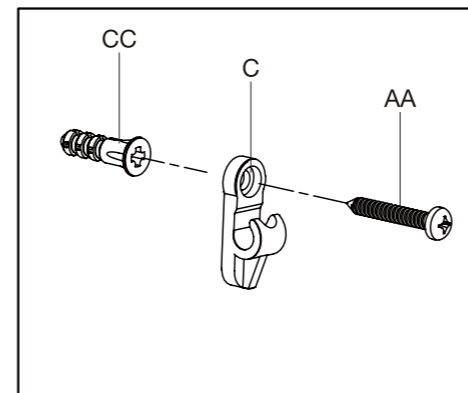
1 USE UN LÁPIZ PARA MARCAR LOS CUATRO AGUJEROS DE PERFORACIÓN COMO SE MUESTRA.



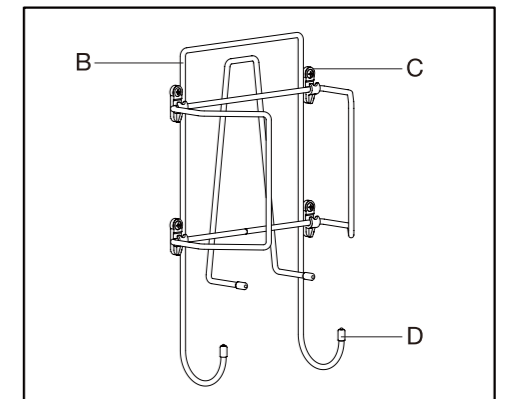
2 PERFORE AGUJEROS DE 1/4 DE PULGADA E INSERTAR LOS ANCLAJES DE 1/4 (CC).



3 APRIETE LOS GANCHOS DE MONTAJE (C) CON LOS TORNILLOS. #8 X 1 PULG. (AA).



4 EMPUJE EL SOPORTE PARA PLANCHAR (B) EN LOS GANCHOS DE MONTAJE (C) Y ASEGÚRELO. DEBERÁ COLOCAR LOS TAPONES DE PLÁSTICO (D) SI NO ESTÁN YA EN SU LUGAR.



NOTA: La altura del montaje debe ser de 6 a 7 pulgadas más alta que la longitud de su tabla de planchar para ofrecer suficiente espacio libre.

Garantía

El fabricante garantiza que este producto estará exento de defectos en los materiales y mano de obra por 1 año a partir de la fecha de compra. Si este producto está defectuoso, llame al 1-877-527-0313 o devuelva el producto a la tienda donde lo compró para obtener un reemplazo. Esta garantía no incluye el desgaste normal.