

Avanity

Widespread Lavatory Faucet

Robinet de lavabo évasé

Grifo para lavabo con manijas de abertura amplia

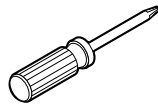
Tools needed:

Outils requis:

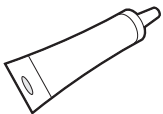
Herramientas necesarias:



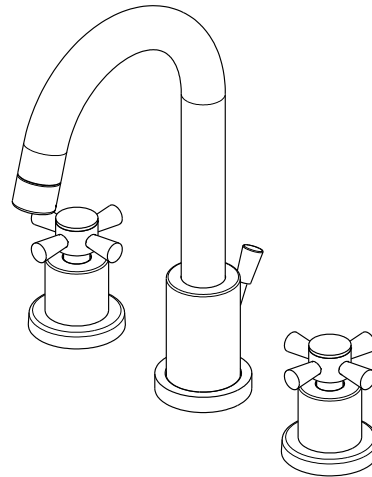
Adjustable Wrench
Clés réglable
Llave ajustable



Screwdriver
Tournevis
Destornillador



Silicone Sealant
Enduit d'étanchéité
au silicone
Sellador de silicona



Safety Tips

- When installing flexible hose, there should be no torsion or deformation; **DO NOT** fold into V or L shape; **DO NOT** use if there are any cracks or deformations.
- Cover your drain to avoid losing parts.
- The fittings should be installed by a licensed plumber of the State.

Conseils de Sécurité

- Lorsque vous installez le tuyau flexible, il ne doit exister aucune torsion ou déformation; **NE** le pliez **PAS** en V ou L; **NE L'UTILISEZ PAS** s'il existe des fissures ou déformations.
- Recouvrez le drain pour éviter de perdre des pièces.
- Les raccords doivent être installés par un plombier accrédité.

Consejos de Seguridad

- Al instalar la manguera flexible, esta no debe doblarse o torcerse; **NO** doblar en forma de V o L; **NO** usar si está agrietada o deformada.
- Cubre el drenaje para evitar que se pierdan piezas.
- Estos acoplamientos deben ser instalados por un plomero con licencia del Estado.

This product is engineered to meet the EPA WaterSense flow requirement. The flow rate is governed by the aerator or flow controller. If replacement is ever required, be sure to replace it with a WaterSense compliant aerator or flow controller to retain the water conserving flow rate of this product.

Ce produit est conçu pour respecter les exigences de débit d'eau du programme WaterSense de l'EPA. Le débit est réglé par l'aérateur et le régulateur. Si une pièce doit être remplacée, assurez-vous d'utiliser un aérateur ou un régulateur de remplacement conforme à WaterSense afin de conserver le taux de débit de ce produit.

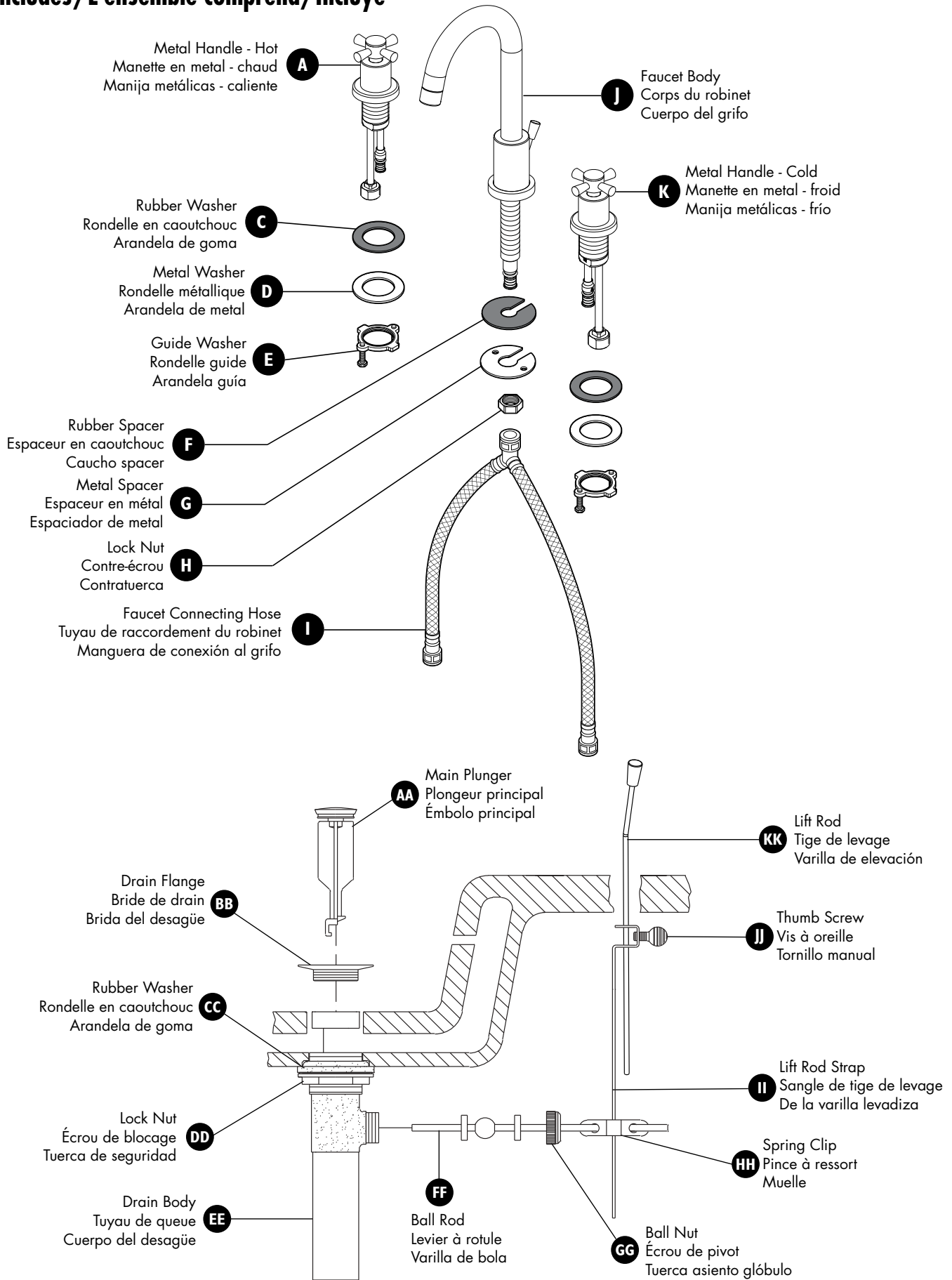
Este producto está diseñado para cumplir con los requerimientos de flujo de EPA WaterSense. El caudal se rige por el aireador o el controlador de flujo. Si el reemplazo es necesario, asegúrese de reemplazarlo con un aireador o controlador de flujo compatible con WaterSense para retener el caudal de conservación de agua de este producto.

Need Help? Please call our toll-free service line at 1-888-328-2383 (ENGLISH, EASTERN TIME) for additional assistance or service.

Besoin d'aide? S'il vous plaît appeler notre ligne de service sans frais au 1-888-328-2383 (ANGLAIS, HEURE DE L'EST) pour une aide supplémentaire ou d'un service.

¿Necesitas Ayuda? Por favor llame a nuestra línea de servicio al número gratuito 1-888-328-2383 (INGLÉS, HORA DEL ESTE) para asistencia adicional o servicio.

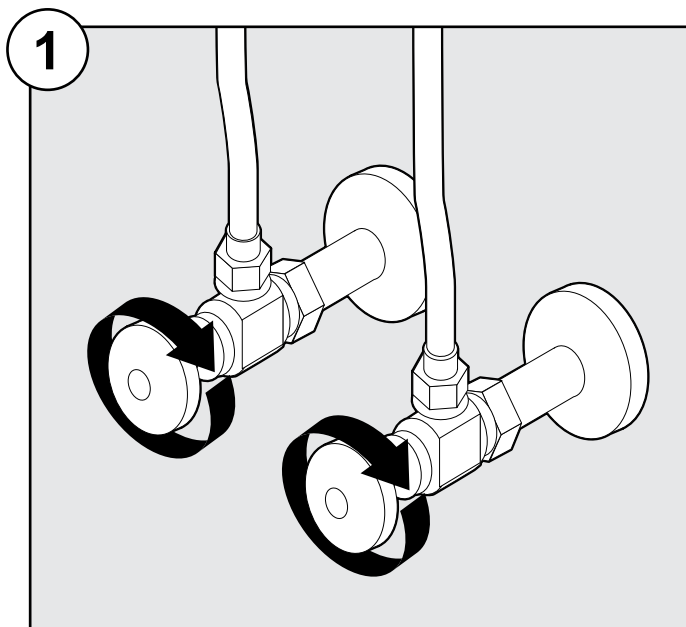
Includes/L'ensemble comprend/Incluye



Important Information/Informations importantes/Información importante

- Prior to beginning installation, turn off the cold and hot water lines and turn on the old faucet to release build-up pressure.
- When installing your new faucet, first hand-tighten connector nuts. Then use one wrench to hold the fitting and a second wrench to tighten the nut an additional 1/4 turn. Connections that are too tight will reduce the integrity of the system.
- Avant de commencer l'installation, fermez les conduites d'eau froide et d'eau chaude et ouvrez le vieux robinet pour libérer la pression accumulée.
- Lorsque vous installez votre nouveau robinet, veuillez d'abord serrer les écrous des raccords à la main. Ensuite, utilisez une clé pour tenir le raccord et une seconde clé pour serrer l'écrou d'un quart de tour supplémentaire. Les raccords trop serrés réduiront l'intégrité du système.
- Antes de comenzar la instalación, cierra las líneas de suministro de agua fría y caliente, y abre el grifo viejo para que libere la presión acumulada.
- Al instalar tu grifo nuevo, primero aprieta con la mano las tuercas conectoras. Después usa una llave para sujetar el acoplamiento y con otra llave aprieta la tuerca un cuarto de vuelta más. Las conexiones muy ajustadas comprometerán la integridad del sistema.

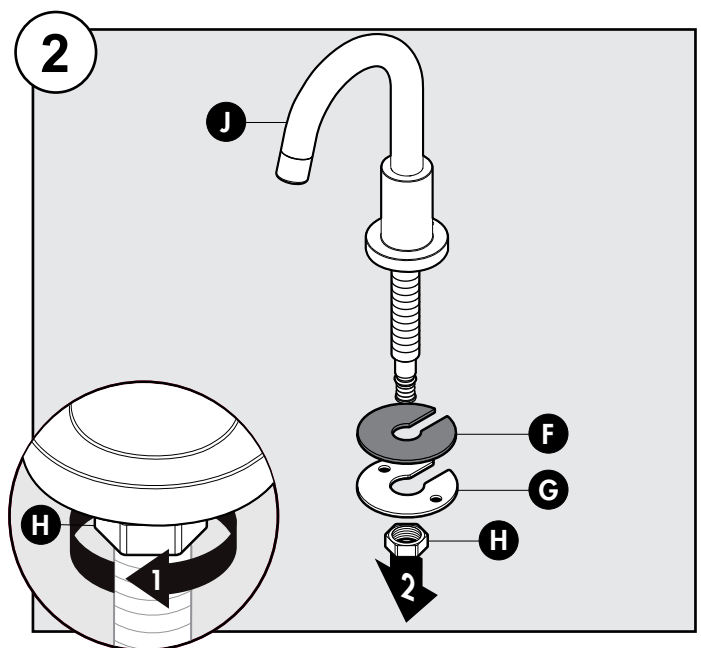
Faucet Installation/Installation du robinet/Instalar el grifo



Turn off water supply. Remove existing faucet and water supply lines.

Fermez l'alimentation d'eau. Enlevez le robinet existant et les conduites d'eau.

Cierra el suministro de agua. Quite el grifo existente y las líneas de abastecimiento de agua.

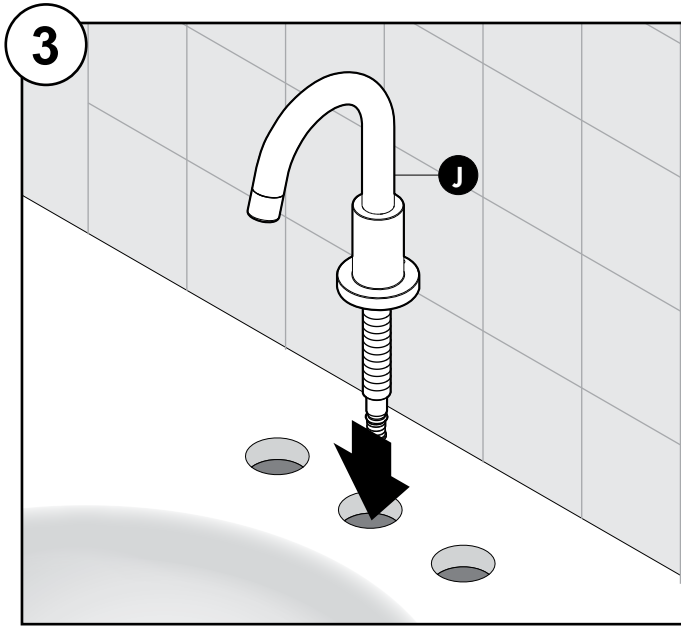


Remove mounting hardware from faucet body shank.

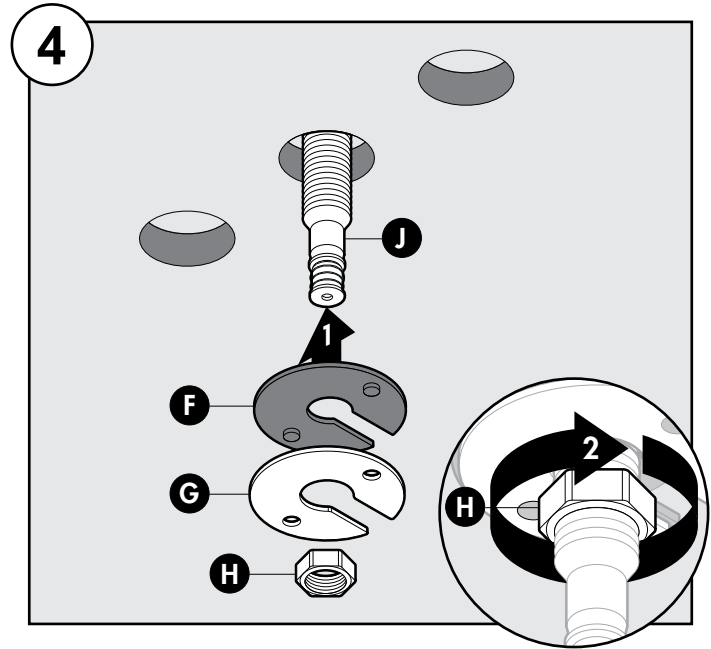
Enlever la visserie de la tige du corps du robinet.

Retire el herraje del vástago del cuerpo del grifo.

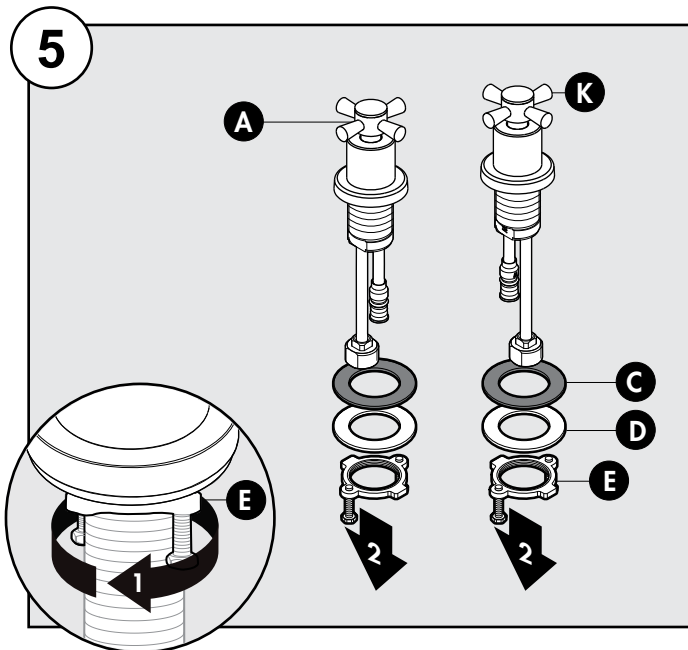
Faucet Installation/Installation du robinet/Instalar el grifo Continued/Suite/Continuado



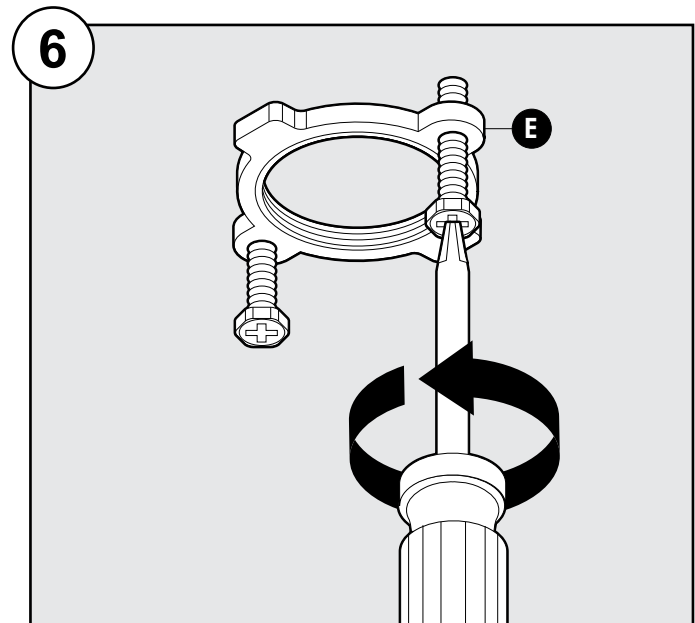
Place the faucet (J) through the mounting holes in the sink.
 Insérer le robinet (J) dans les trous de montage du lavabo.
 Coloque el grifo (J) a través de los orificios de montaje del lavabo.



Replace spacers and lock nut.
 Remettre les espaceurs et le contre-écrou en place.
 Reemplaza los separadores y la contratuerca.

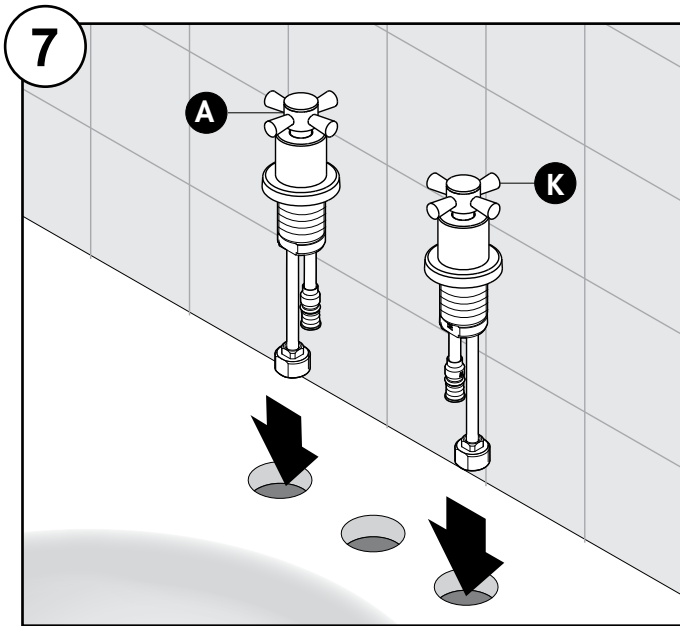


Remove mounting hardware assemblies from handle shanks.
 Enlever les rondelles des tiges des poignées.
 Retire las arandelas de los vástagos de la manija.

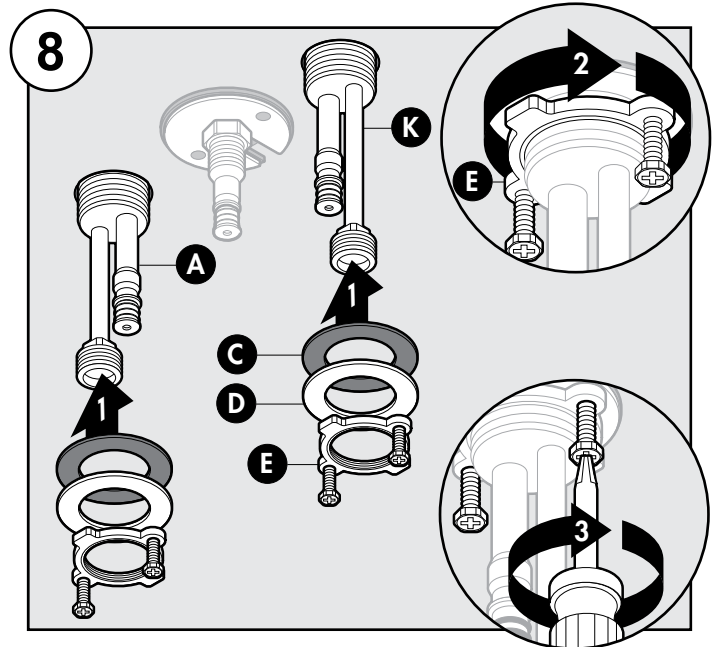


Back out screws on guide washer (E) until they are flush with the face of the washer.
 Desserrer les vis sur la rondelle guide (E) jusqu'à ce qu'elles affleurent avec la face de la rondelle.
 Volver a los tornillos de la arandela guía (E) hasta que queden al ras con la superficie de la lavadora.

Faucet Installation/Installation du robinet/Instalar el grifo Continued/Suite/Continuado

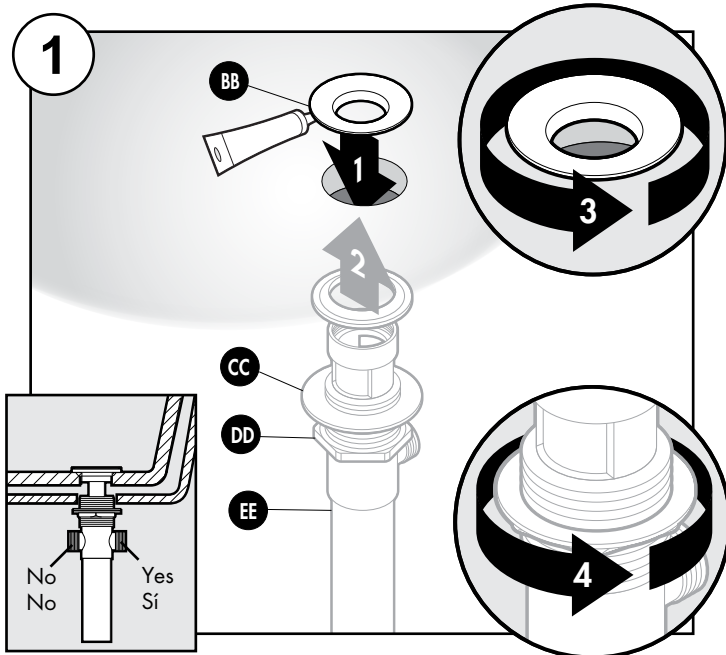


Place the handle bodies through mounting holes.
 Mettre le corps des manettes dans les orifices de montage.
 Coloque el cuerpo de las manijas a través de los orificos de montaje.

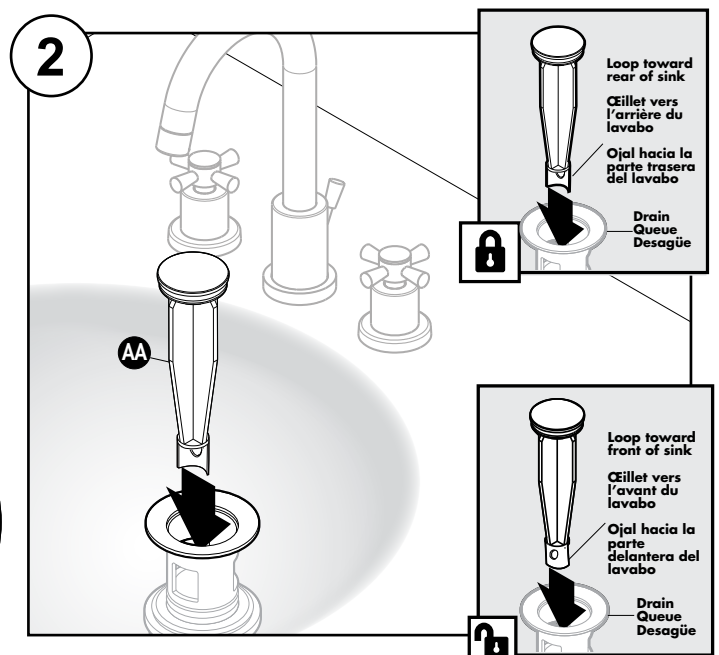


Slide washers onto handle shanks. Secure with guide washer (E).
 Glisser les rondelles sur les tiges des poignées. Fixer à l'aide de la rondelle guide (E).
 Deslice arandelas en vástagos de la manija. Asegure con la arandela guía (E).

Drain Installation/Installation du tuyau de queue/Instalar del desagüe



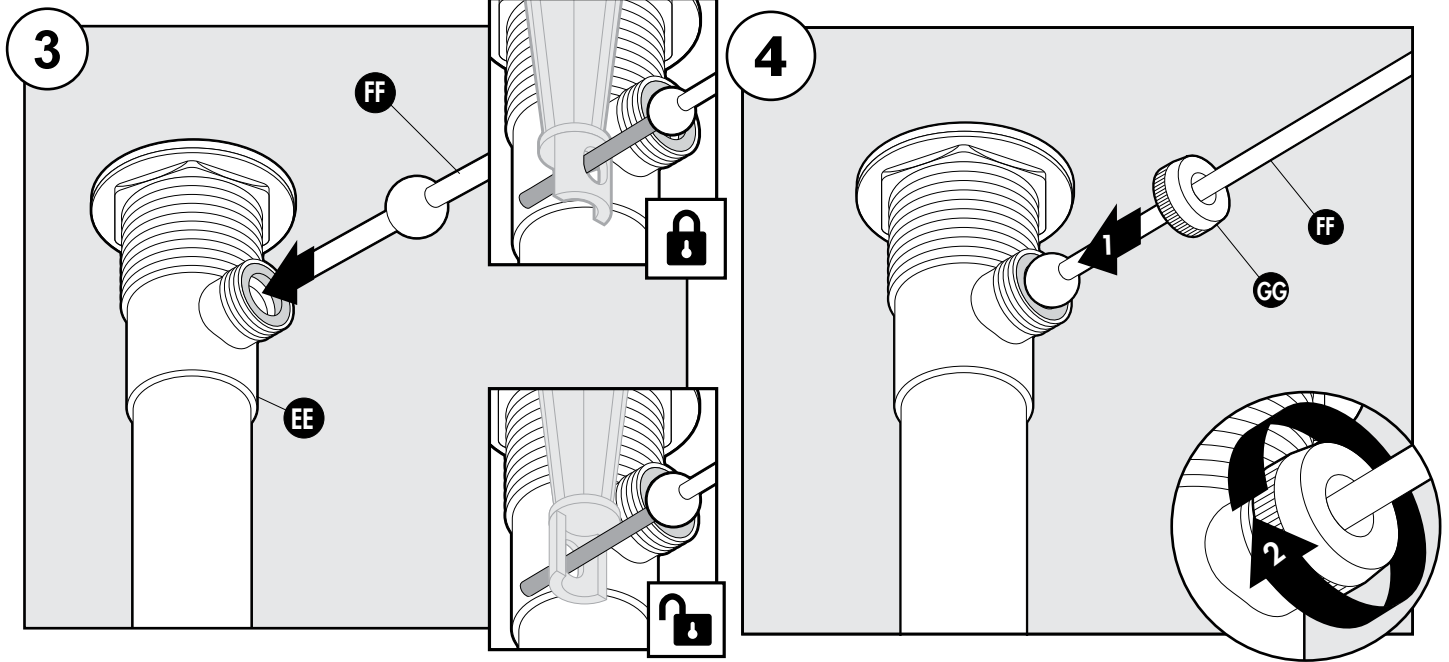
Apply silicone caulk under drain flange (AA). Install drain flange onto drain body. **NOTE:** Opening for ball rod must face towards rear of sink.
 Appliquer du mastic à la silicone sous la bride d'évacuation (AA). Installer la bride d'évacuation (AA) sur le corps d'évacuation.
NOTE: L'ouverture pour la tige à rotule doit regarder l'arrière du lavabo.
 Aplica pasta selladora de silicona debajo de la brida del desagüe (AA). Instala la brida de desagüe en el cuerpo de desagüe.
NOTA: La abertura para la varilla con bola debe quedar hacia la parte trasera del lavamanos.



Insert plunger (AA).
 Insérer le plongeoir (AA).
 Introduzca el obturador (AA).

Drain Installation/Installation du tuyau de queue/Instalar del desagüe

Continued/Suite/Continuado



Insert ball rod (FF) into drain assembly (EE).

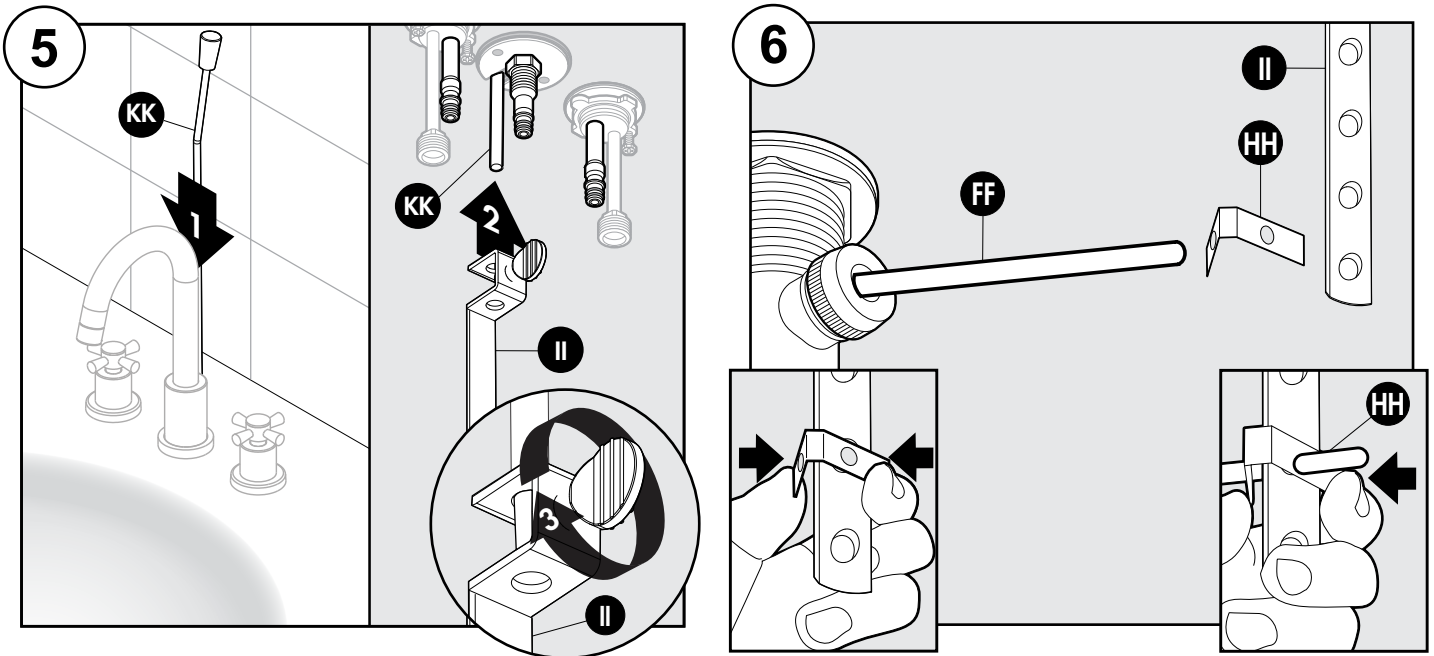
Insérer la tige à rotule (FF) dans le tuyau de queue (EE).

Introduzca la varilla glóbulo (FF) en el cuerpo del desagüe (EE).

Tighten ball nut (GG).

Serrer l'écrou de pivot (GG).

Apriete la tuerca de rótula (GG).



Insert lift rod (KK) and attach to strap (II).

Insérer la tige de levage (KK) et l'attacher à la sangle (II).

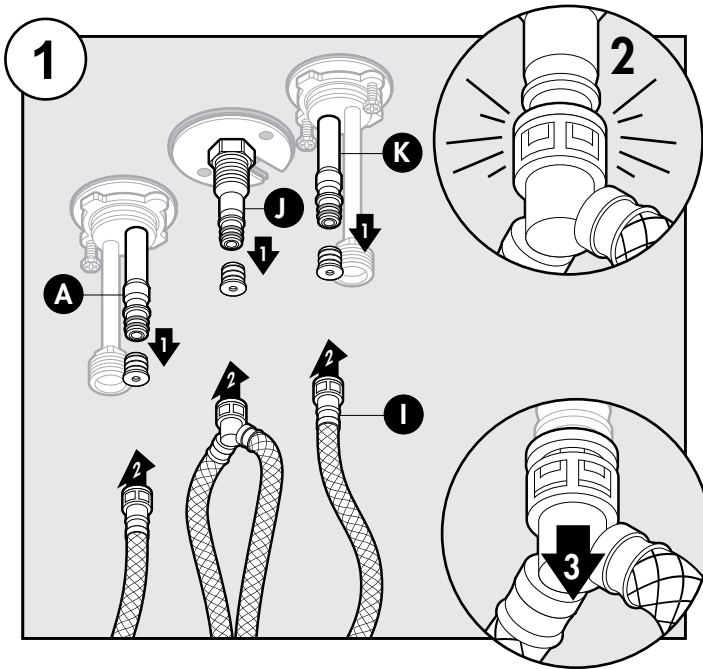
Inserte la varilla de elevacion (KK) y sujétela al tirante (II).

Adjust ball rod (FF) to the down position. Attach ball rod (FF) to strap (II) with clip (HH).

Abaissér la tige à rotule (FF). Attacher la tige à rotule (FF) à la sangle (II) avec la pince (HH).

Ajuste la varilla de rótula (FF) en posición hacia abajo. Sujete la varilla de rótula (FF) al tirante (II) con la pinza (HH).

Final Installation/Installation finale/Instalar final



Remove cap from quick connector receiver, attach hose quick connector.

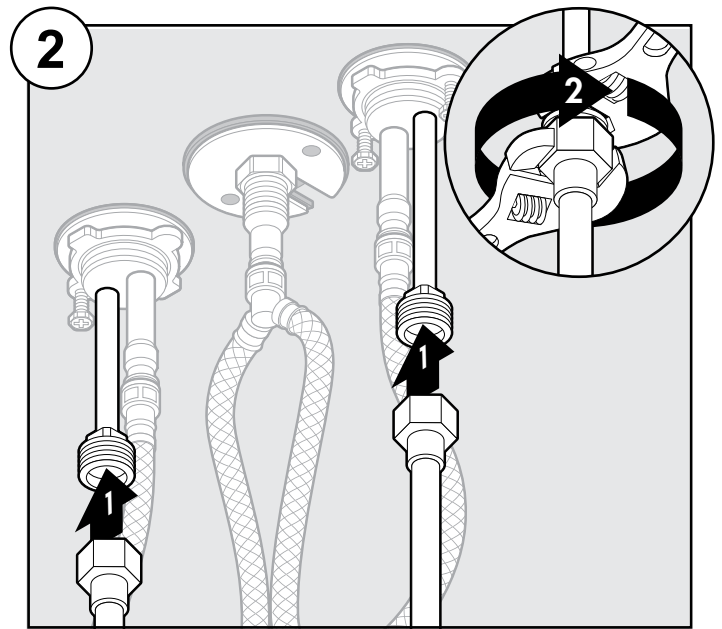
NOTE: For removal, see "Quick Connector Removal."

Enlever le capuchon du raccord de connecteur rapide, raccorder les raccords rapides du flexible.

Remarque: Pour les enlever, voir retrait du raccord rapide."

Retire la tapa del receptáculo del conector rápido. sujeta el conector rápido de la manguera.

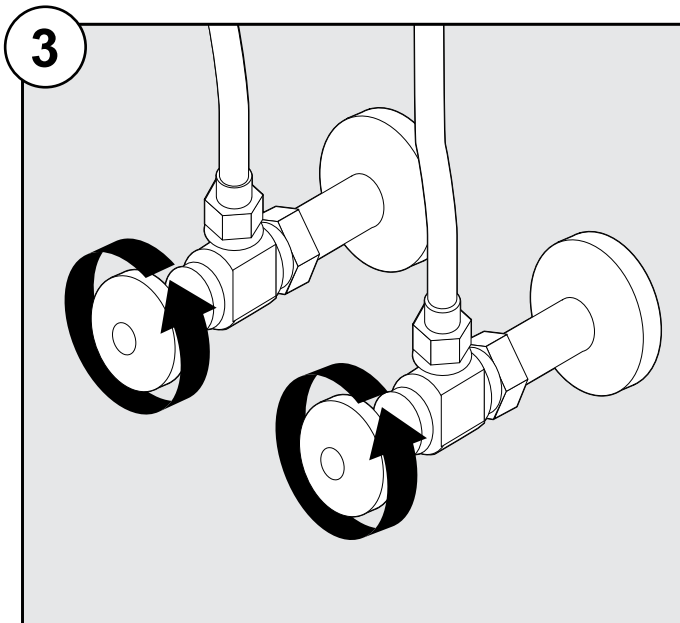
NOTA: Para la eliminación, consulte "Extracción del conector rápido." Sujeta el conector Rápido de la Manguera.



Attach water supply lines (not included) to the faucet.

Relier les tuyaux d'alimentation (non compris) aux du robinet.

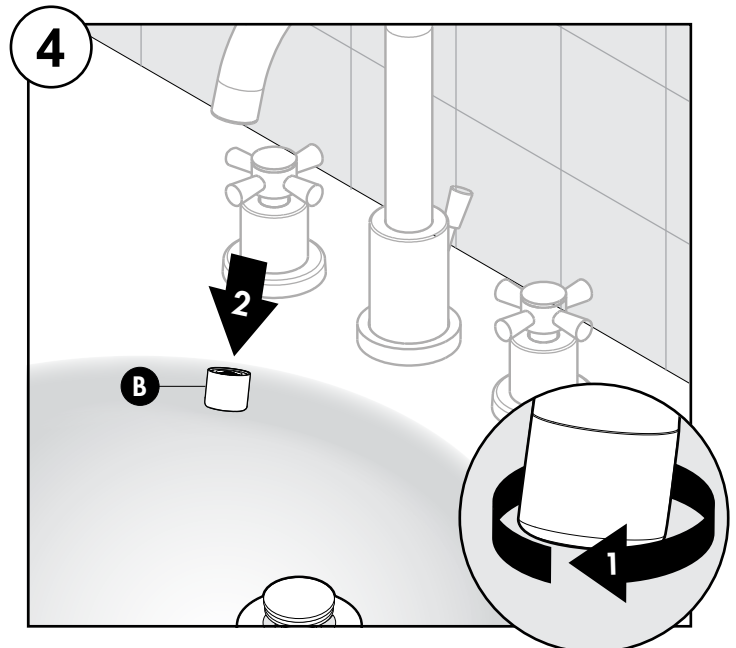
Conecte las líneas de suministro de agua (no incluido) para aprovechar.



Turn on water supply.

Ouvrir l'arrivée d'eau.

Abre la entrada de agua.

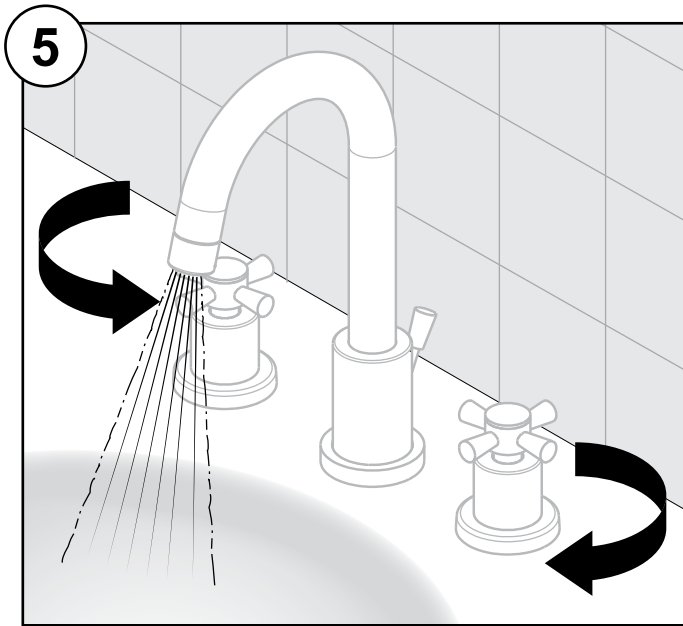


Remove aerator (B).

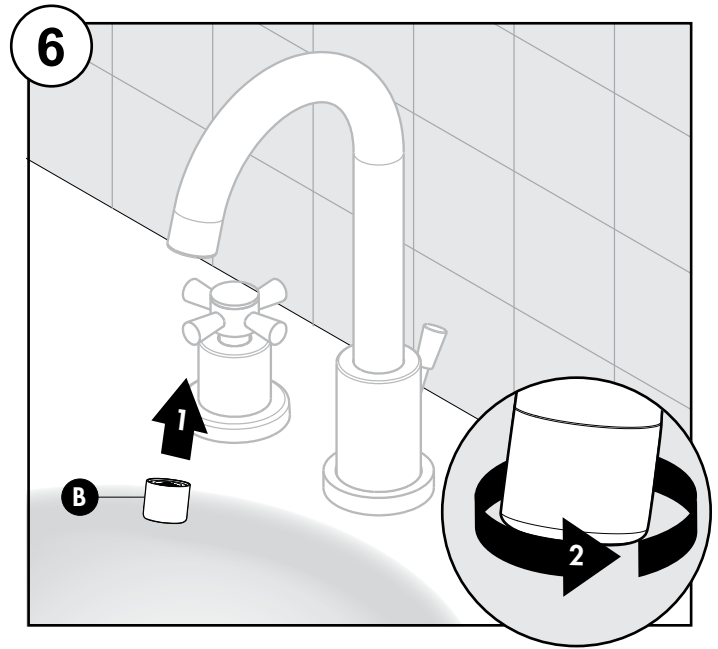
Enlever le brise-jet (B).

Retire el aireador (B).

Final Installation/Installation finale/Instalar final Continued/Suite/Continuado

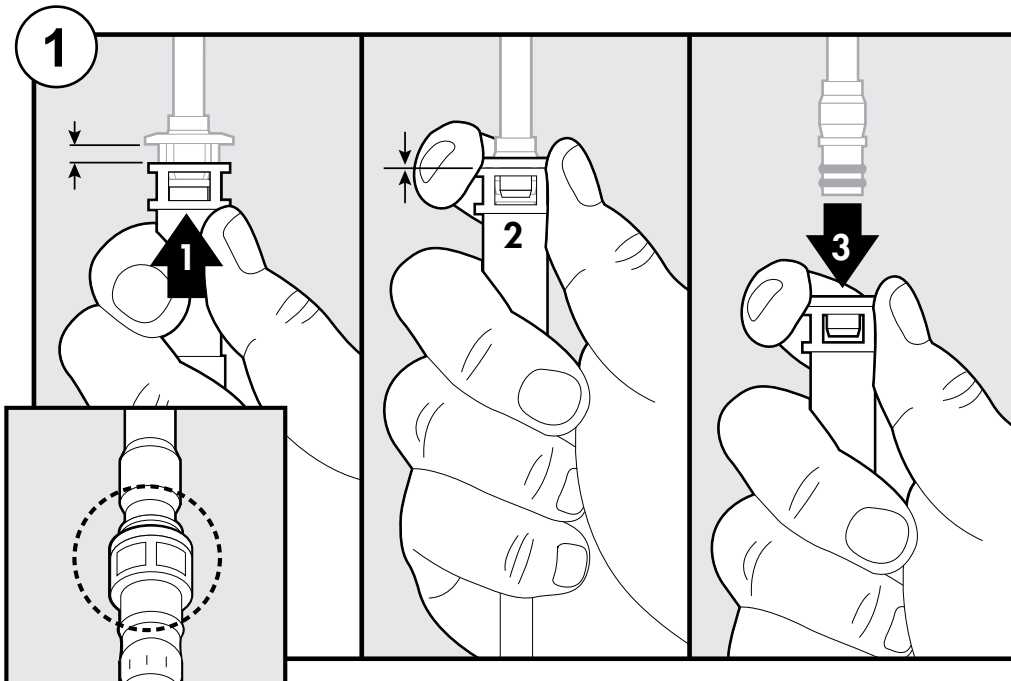


Flush out any debris.
Rincer les débris.
Enjuague restos que puedan quedar.



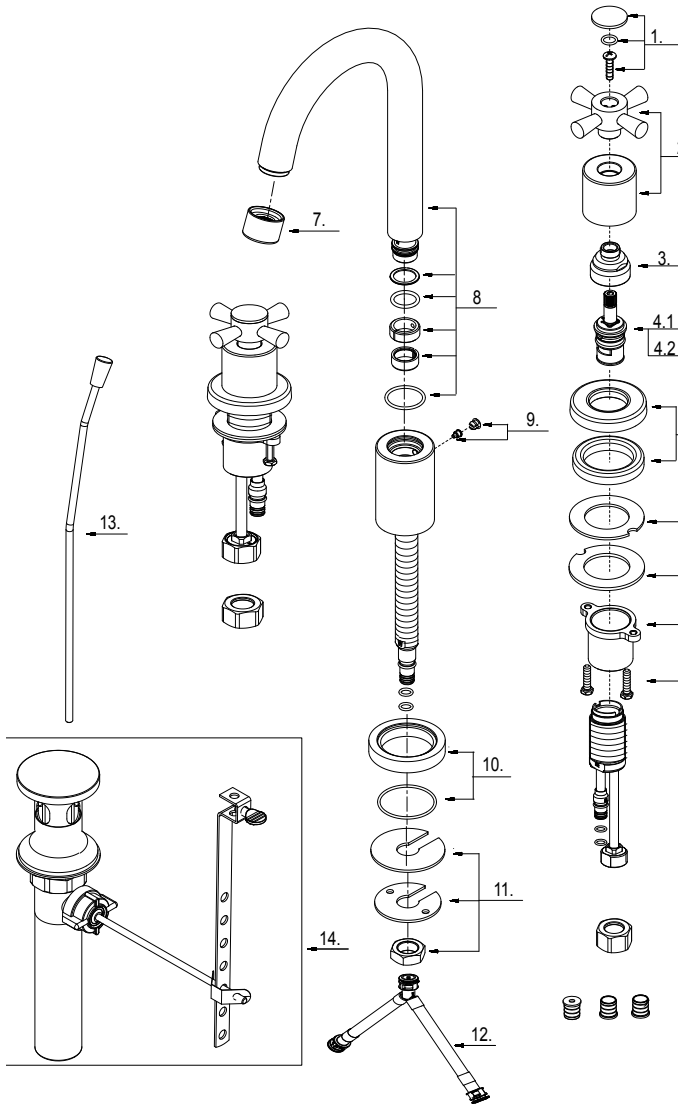
Remove aerator (B).
Enlever le aérateur (B).
Retire el aireador (B).

Quick Connector Removal/Retrait du raccord rapide/Retirar el conector rápido



Push quick connector housing upward. Hold clip and housing together and pull downward.
Poussez le boîtier du raccord rapide vers le haut. Tenez l'étrier et le boîtier ensemble et tirez vers le bas.
Empuja la carcasa del conector rápido hacia arriba. Sujeta la presilla y la carcasa al mismo tiempo, y hala hacia abajo.

Parts Diagram/Schéma des pièces/Repuestos



- 1 Handle Cap / Capuchon de la manette / Tapón
- 2 Metal Handle Assembly / Assemblage de manette en métal / Ensamblaje de manija metálicas
- 3 Retainer Nut / Écrou de serrage / Tuerca de retención
- 4.1 Ceramic Disc Cartridge-Cold / Cartouche à disque en céramique-froid / Cartucho de disco cerámico-frío
- 4.2 Ceramic Disc Cartridge-Hot / Cartouche à disque en céramique-chaud / Cartucho de disco cerámico-caliente
- 5 Handle Trim Ring / Garniture circulaire de manette / Capuchón ornamental de la manija
- 6 Mounting Hardware / Matériel de fixation / Ferreteria de montaje
- 7 Aerator 1.2gpm / Brise-jet 1.2gpm / Aireador 1.2gpm
- 8 Spout Assembly / Assemblage du bec / Ensamblaje de vertedor
- 9 Spout Index Butto / Bec Repère de température / Vertedor Indicador de temperatura
- 10 Spout Trim Ring / Garniture circulaire de bec / Anillo ornamental del grifo
- 11 Mounting Hardware / Matériel de fixation / Ferreteria de montaje
- 12 Supply Hose / Tuyau d'alimentation d'eau / Tubo de suministro de agua
- 13 Lift Rod / Tige de levage / Varilla de elevación
- 14 Pop-Up Assembly / Dispositif de vidange à bonde / Conjunto levadizo

Maintenance/Entretien/Mantenimiento

Your new faucet is designed for years of trouble-free performance. Keep it looking new by cleaning it periodically with a soft cloth. Avoid abrasive cleaners, steel wool and harsh chemicals as these will dull the finish and void your warranty.

Votre nouveau robinet est conçu pour fonctionner sans problème des années durant. Le nettoyer périodiquement avec un chiffon doux pour qu'il conserve la même apparence qu'à l'état neuf. Éviter les nettoyeurs abrasifs, la laine d'acier et les produits chimiques forts puisqu'ils endommageront le fini et rendront votre garantie nulle.

Su grifo nuevo está diseñado para años de funcionamiento sin problemas. Mantenga su apariencia nueva limpiándolo periódicamente con un paño suave. Evite limpiadores abrasivos, estropajo de acero y químicos cáusticos porque podrían dañar el terminado y anular la garantía.

Troubleshooting/Dépannage/Solución de problemas

If you've followed the instructions carefully and your faucet still does not work properly, take these corrective steps.

Si vous avez suivi attentivement les instructions et que votre robinet ne fonctionne toujours pas correctement, apporter les correctifs suivants.

Si has seguido las instrucciones cuidadosamente y tu grifo aún no funciona correctamente, toma las siguientes medidas correcti.

Problem/Problème/Problema	Cause/Cause/Causa	Action/Correctif/Acción
Leaks underneath handle.	Retainer nut has come loose. O-ring on cartridge is dirty or damaged.	Tighten the retainer nut. Clean or replace O-ring.
Fuites sous la manette.	L'écrou de fixation s'est desserré. Le joint torique du cartouche est sale ou endommagé.	Serrer l'écrou de fixation. Nettoyer ou remplacer le joint torique.
Goteo debajo de la llave.	La tuerca de retención se ha aflojado. O-ring el cartucho está sucio o dañado.	Apretar la tuerca de retención. Limpie o reemplace la junta tórica.
Aerator leaks or has an inconsistent-water flow pattern.	Aerator is dirty or misfitted.	Unscrew the aerator to check rubber packing or replace the aerator.
Le brise-jet fuit ou la diffusion des jets qui s'en écoulent n'est pas uniforme.	Le brise-jet est mal ajusté ou sale.	Dévisser le brise-jet pour vérifier le joint en caoutchouc ou remplacer le brise-jet.
El aireador tiene una fuga o el flujo de agua no es constante.	El aireador está sucio o mal colocado.	Desenrosca el aireador para revisar la junta de goma o cambia el aireador.
Leaks from spout.	Retainer nut is loose.	Tighten retainer nut.
Fuites au niveau du bec.	L'écrou de retenue est desserré.	Serrez l'écrou de retenue.
Gotea desde el caño.	La tuerca de retención está floja.	Apriete la tuerca de retención.

