

# Solar + LED Floodlight 1000

Solar + Reflector LED 1000



## User's Manual / Manual de Usuario

We are constantly improving our products so specifications are subject to change without notice. Visit our website for the latest product information.

Estamos mejorando nuestros productos constantemente, por lo tanto, las especificaciones están sujetas a cambios sin previo aviso. Visite nuestro sitio web para obtener la información más reciente de los productos.

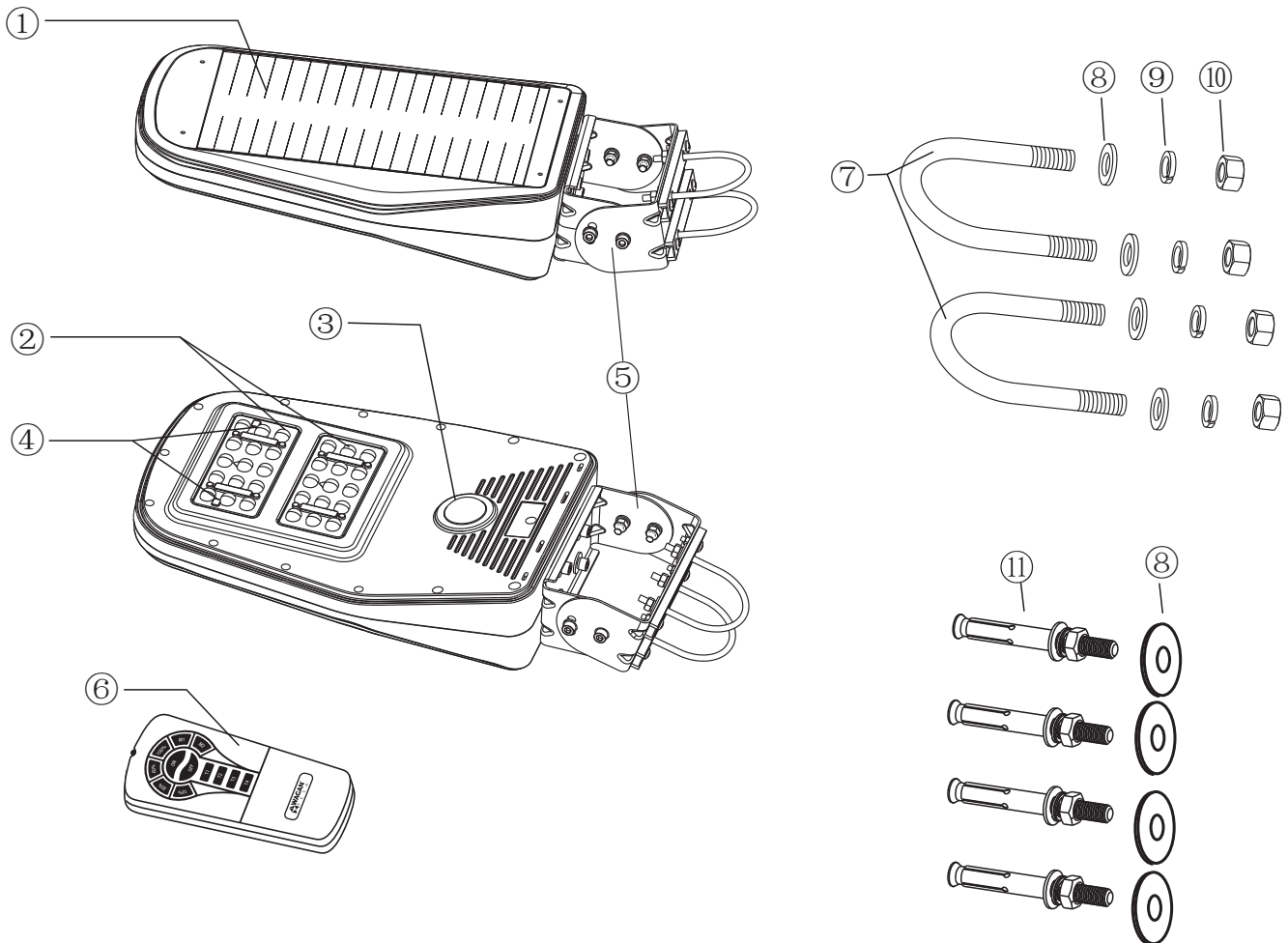


**RoHS**  
compliant



# Solar + LED Floodlight 1000 by Wagan Tech®

Thank you for purchasing the Solar + LED Floodlight 1000 with Remote Control by Wagan Tech®. With normal care and proper treatment, it will provide years of reliable service. Please read all operating instructions carefully before use.



- 1. Solar panel
- 2. Light panel
- 3. PIR detector
- 4. Timer indication LED
- 5. Mounting plate
- 6. Remote control

- 7. U-bolt
- 8. M6 big flat washer
- 9. M6 spring washer
- 10. M6 nut
- 11. Expansion bolt

## SPECIFICATIONS

Solar panel	6.5W, 10 year life span
Battery	3.7V, 12000 mAh, Li-ion
LED count	30
Brightness (Lumens)	Up to 1000 lm
Recharge time	10 hours bright sunlight
Lighting time	More than 3 nights (Dim lighting mode)
PIR sensor	16–26 ft (5~8 m), 120°
Waterproof	IP65
Install height	8–11 ft (2.5~3.5 m)
Materials	Aluminum, Poly-carbonate
Size	18.0 × 9.7 × 3.4 inches (450 × 246 × 86 mm)
Working temperature	-13 °F to 149 °F (-25 °C to 65 °C)
Warranty	1 year

## FEATURES

- Flexible installation: pole or wall mounted.
- Wide area lighting
- Adjustable installation angle
- Remote control function can choose lighting time and brightness.

## APPLICATIONS

Suitable for outdoor wall or pole installation in plazas, parks, gardens, courtyards, streets, walkways, pathways, campuses, airfields, farms, and perimeter security.

## INITIAL ACTIVATION

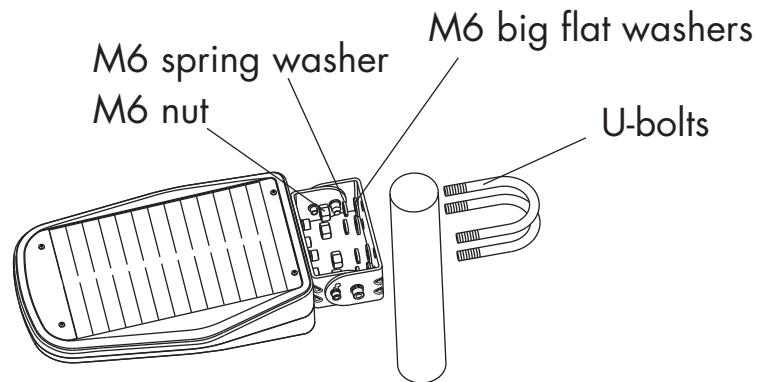
Activate the light by pressing the button on the underside of the light and pressing the ON button located on the remote control. The light will come on for 5 seconds.



## DEVICE INSTALLATION

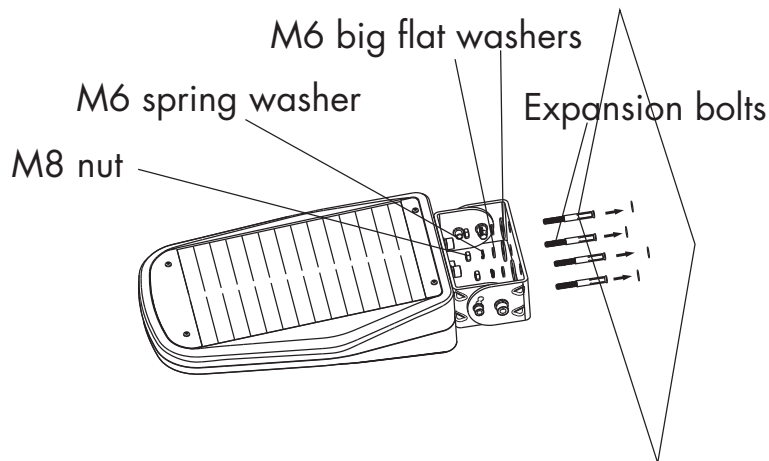
### Pole installation

As the below image shows: Take out the bolts and washers from the accessories bag for pole installation and attach the light to the pole with the U-bolts.



### Wall installation

First, remove the U-bolts. Make 4 holes in the wall and take out the expansion bolt and washer. Attach the light onto the wall.

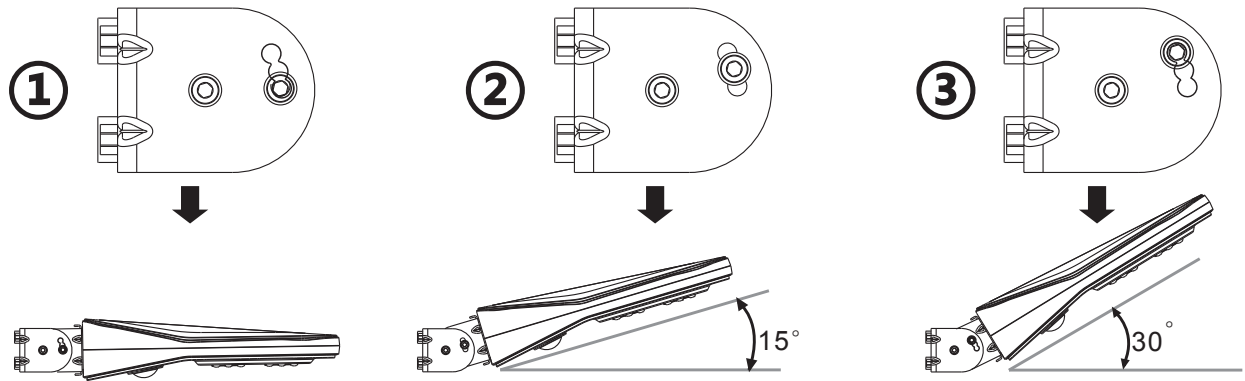


Please install the solar panel in a place without any shade and facing direct sunlight for better charging.

# Solar + LED Floodlight 1000 by Wagan Tech®

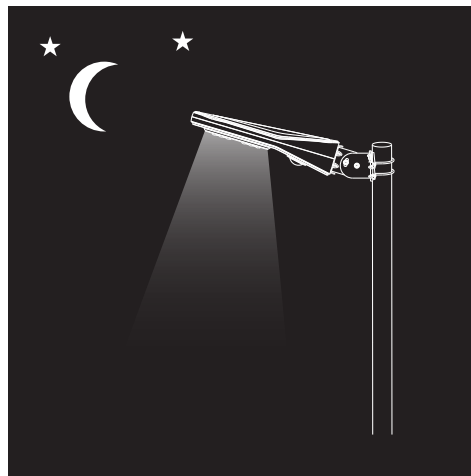
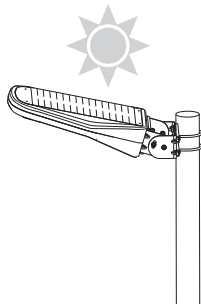
After installation, the light angle can be adjusted.

As shown in the diagram below, there are 3 different available angles.



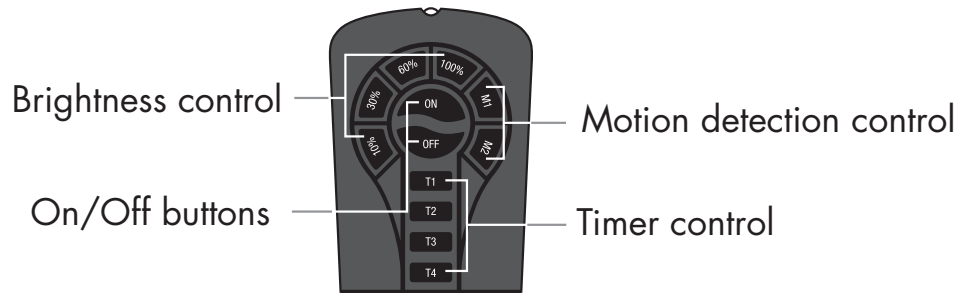
## DEFAULT OPERATION

By default the light is off during the day and comes on automatically at night. Without programming, it operates in motion detection mode M1 (described later).



## REMOTE CONTROL

The remote control uses 2 AAA batteries (not included)



## PROGRAMMING THE LIGHT WITH THE REMOTE CONTROL

### On/Off

**ON:** Turns on the light. When you first turn on the light, the initial default lighting mode is motion detection mode M1 .

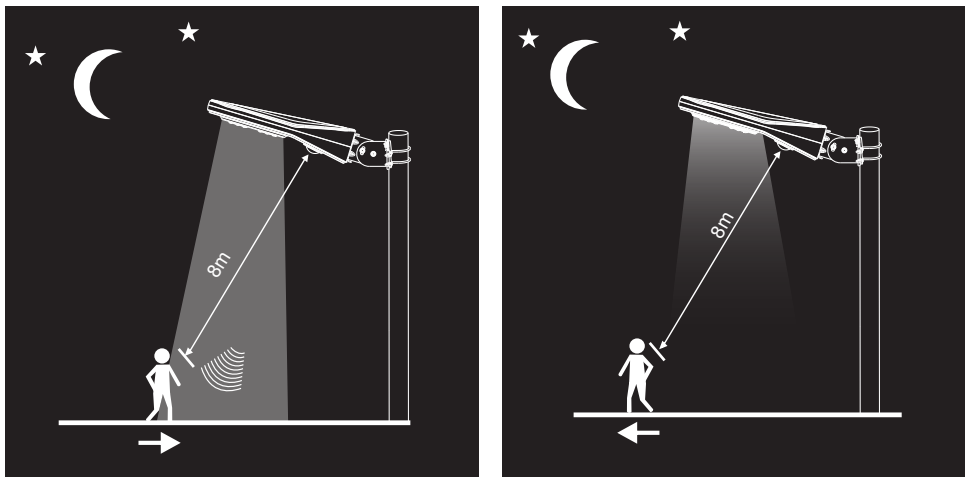
**OFF:** Turns off the light and saves the last lighting mode.

If you turn the light off one night, it will not come on the next night. You need to press the ON button to turn it on for the next night.

***There are 3 main modes the light can be operated in: Motion Detection, Brightness Override and Timer mode.***

## Motion Detection

- M1 (default mode): Steady on at 10% brightness and then 100% brightness when motion is detected by the PIR sensor. 30 seconds after motion ceases, the light returns to 10% brightness.
- M2: Steady on at 30% brightness and then 100% brightness when motion is detected by the PIR sensor. 30 seconds after motion ceases, the light returns to 30% brightness.



## Brightness Override

A constant brightness can be selected by pressing one of the four brightness buttons on the remote. This will override the motion detection modes (M1 or M2).

- 10% - 100 lumens
- 30% - 300 lumens
- 60% - 600 lumens
- 100% - 1000 lumens

The light will remain at the set brightness until dawn, the end of the timer mode (see next section) or until battery is low. If the battery is too low during the night



# User's Manual—Read before using this equipment

while in brightness mode, then the light will reset to M1 mode the next night. If the battery is not depleted, then the light will resume at the previous brightness selected from the night before.

## Timer Mode

To activate the light in timer mode for 1-8 hours and override the motion detection modes (M1 or M2), select a brightness % button and then one of the timer buttons (T1-T4). There is a switch located in the battery compartment of the remote that toggles the T1-T4 buttons from 1-2-3-4 hours to 5-6-7-8 hours.

Hours	Button	*Switch position in battery compartment
1	T1	OFF
2	T2	OFF
3	T3	OFF
4	T4	OFF
5	T1*	ON*
6	T2*	ON*
7	T3*	ON*
8	T4*	ON*



Remote Switch

## EXAMPLES

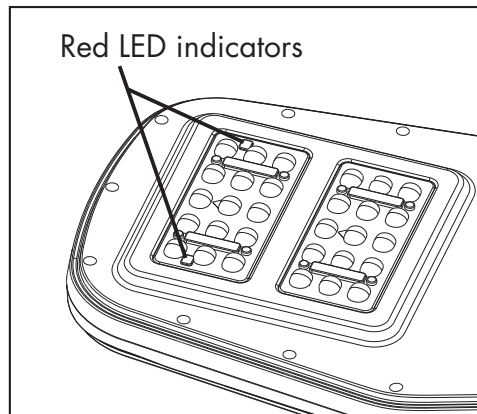
- For 100% brightness for 4 hours, press the 100% button and then the T4 button (with the toggle switch set to OFF).
- For 30% brightness for 5 hours, press the 30% button and then the T1 button (with the toggle switch set to ON).

# Solar + LED Floodlight 1000 by Wagan Tech®

---

When the timer is over, it will reset to the default M1 motion detection mode and repeat this program (Timer + M1) the following night, until another program is selected.

To cancel the Timer mode, long press one of the T2, T3 or T4 buttons for 2 seconds. The indicator LED's on the light will flash 3 times.



## MEMORY

The light will remember the last button/program pressed and revert to that setting the following nights until a new program is set.

Examples:

- If you choose 60% (no timer) the first night and do not change it, it will keep 60% the next night. But if the battery is low, it will default to M1.
- If the light is set to 60% brightness for 4 hours on night 1, it will change to M1 mode at the end of the 4 hours. On night 2, it will run the program for 60% brightness for 4 hours and then M1. This pattern will continue until another button is pressed.
- If the battery drains during timer mode, the light will turn off but will keep the same lighting mode the next night once the battery is recharged.

## SPECIAL NOTE

- Please allow solar panel to charge in bright sunlight for over 5 hours before first time use.
- If the sunlight is not strong enough, it may take longer to fully charge the light. This is normal for solar products.

## WARNINGS

- Keep the device away from fire and oil in order to avoid any explosion hazards.
- Avoid severe shock or impact.
- No one except professional technicians should attempt to disassemble the light in order to avoid damaging the light.

## PACKAGE INCLUDES

Floodlight

Remote control

2 × U-bolts

8 × M6 big flat washers

4 × M6 spring washers

4 × M6 nuts

4 × Expansion Bolts

# WAGAN Corp. Limited Warranty

**The WAGAN Corporation warranty is limited to products sold only in the United States.**

**Warranty Duration:**

Product is warranted to the original purchaser for a period of one (1) year from the original purchase date, to be free of defects in material and workmanship. WAGAN Corporation disclaims any liability for consequential damages. In no event will WAGAN Corporation be responsible for any amount of damages beyond the amount paid for the product at retail.

**Warranty Performance:**

During the warranty period, a product with a defect will be replaced with a comparable model when the product is returned to WAGAN Corporation with an original store receipt. WAGAN Corporation will, at its discretion, replace or repair the defective part. The replacement product will be warranted for the balance of the original warranty period. This warranty does not extend to any units which have been used in violation of written instructions furnished.

**Warranty Disclaimers:**

This warranty is in lieu of all warranties expressed or implied and no representative or person is authorized to assume any other liability in connection with the sale of our products. There shall be no claims for defects or failure of performance or product failure under any theory of tort, contract or commercial law including, but not limited to negligence, gross negligence, strict liability, breach of warranty, and breach of contract.

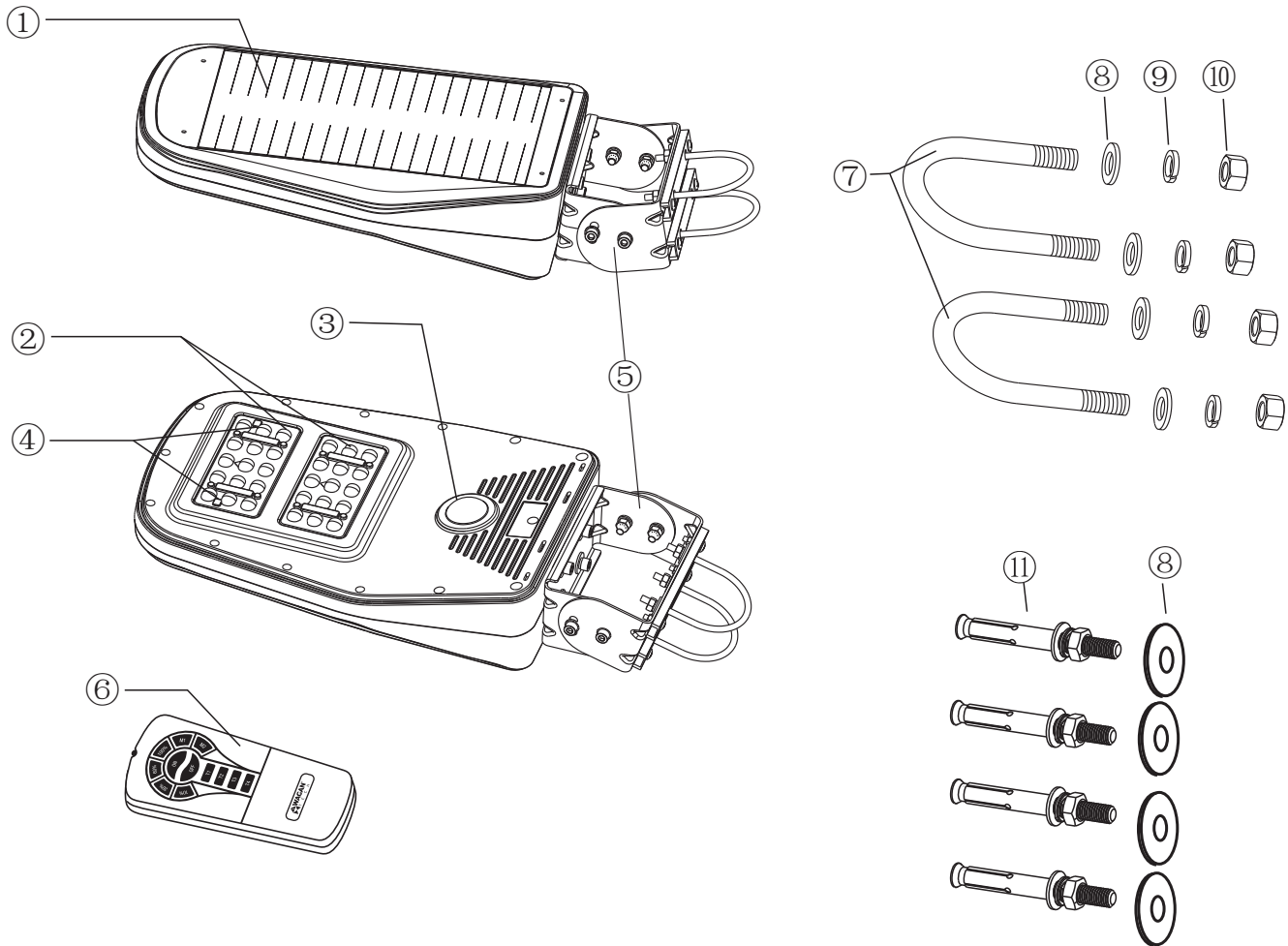
**Returns:**

WAGAN Corporation is not responsible for any item(s) returned without an official Return Authorization number (RA#). Please contact our customer service team by phone or email to obtain an RA#. You can also visit our website and chat with our team during our normal business hours. For more details and instructions on how to process a warranty claim, please read the "Returns" section under the "Contact" page on our website. WAGAN Corporation is not responsible for any shipping charges incurred in returning the item(s) back to the company for repair or replacement.

Register your product online at <http://tinyurl.com/wagan-registration> to be added to our email list. You will receive previews on our upcoming products, promotions, and events.

# Manual de Usuario—Leer antes de utilizar este equipo

Gracias por comprar el Solar + Reflector LED 1000 con Control Remoto de Wagan Tech®. Con un cuidado normal y un uso adecuado, este producto le durará años. Lea detenidamente el manual de instrucciones antes de poner en funcionamiento el producto.



- |                                       |                             |
|---------------------------------------|-----------------------------|
| 1. Panel solar                        | 7. Perno en U               |
| 2. Panel de luz                       | 8. Arandela plana grande M6 |
| 3. Detector PIR                       | 9. Arandela elástica M6     |
| 4. LED de indicación del temporizador | 10. Tuerca M6               |
| 5. Placa de montaje                   | 11. Perno de expansión      |
| 6. Control remoto                     |                             |

© Corporación Wagan 2017. Todos los derechos reservados.  
Wagan Tech y *wagan.com* son marcas registradas de la Corporación Wagan.

## ESPECIFICACIONES

Panel solar	6,5 W, 10 años de vida útil
Batería	3,7 V, 12000 mAh, ion de Li
Cantidad de LED	30
Brillo (Lúmenes)	Hasta 1000 lúmenes
Tiempo de recarga	10 horas de luz solar
Tiempo de iluminación	Más de 3 noches (modo de iluminación tenue)
Sensor PIR	5 a 8 m (16 a 26 ft), 120°
Impermeable	IP65
Altura de instalación	2,5 a 3,5 m (8 a 11 ft)
Materiales	Aluminio, policarbonato
Dimensiones	450 x 246 x 86 mm (18,0 x 9,7 x 3,4 pulgadas)
Temperatura de funcionamiento	-25 °C a 65 °C (-13 °F a 149 °F)
Garantía	1 año

## CARACTERÍSTICAS

- Instalación flexible: se instala en poste o en la pared.
- Iluminación de área amplia.
- Ángulo de montaje ajustable.
- Con la función de control remoto se puede elegir el tiempo de iluminación y el brillo.

## APLICACIONES

Conveniente para su instalación en paredes exteriores o postes en plazas, parques, jardines, patios, calles, calzadas, caminos, campus, aeródromos, granjas y seguridad del perímetro.

## ACTIVACIÓN INICIAL

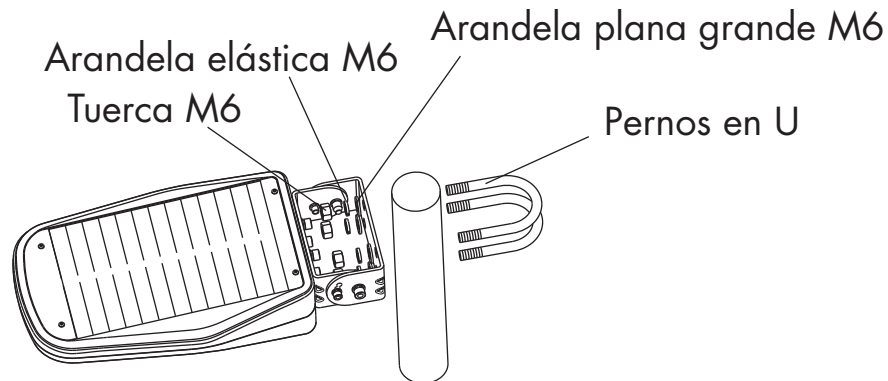
Para activar la luz, presione el botón en el lado inferior y presione el botón de encendido "ON" en el control remoto. La luz se encenderá por 5 segundos.



## INSTALACIÓN DEL DISPOSITIVO

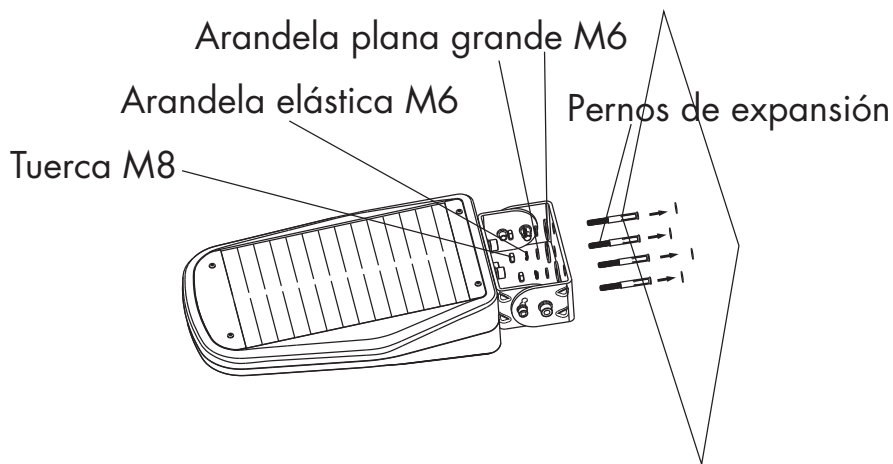
### Instalación en un poste

Como muestra la siguiente imagen: Saque los pernos y las arandelas de la bolsa de accesorios para la instalación en un poste y fije la luz al poste con los pernos en U.



### Instalación en una pared

Primero, retire los pernos en U. Haga 4 orificios en la pared y saque el perno de expansión y la arandela. Fije la luz en la pared.

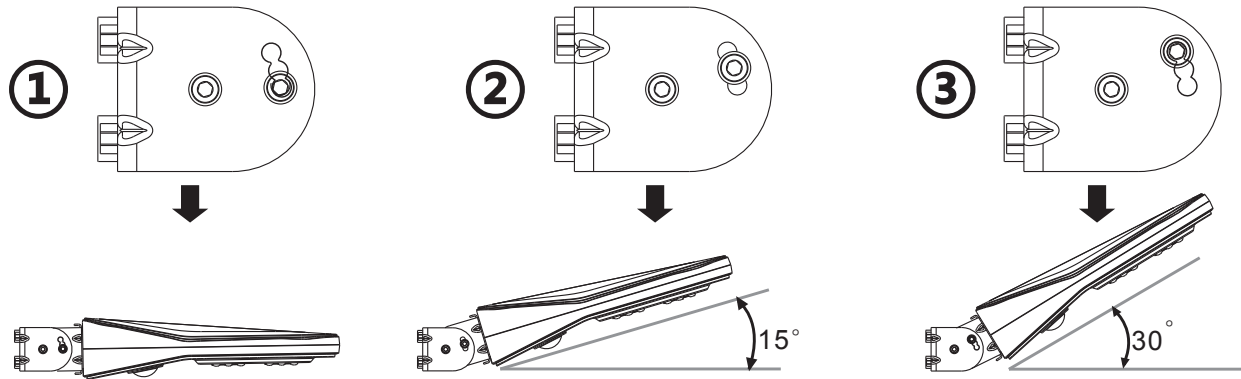


Instale el panel solar en un lugar sin sombra y frente a la luz solar directa para una mejor carga.



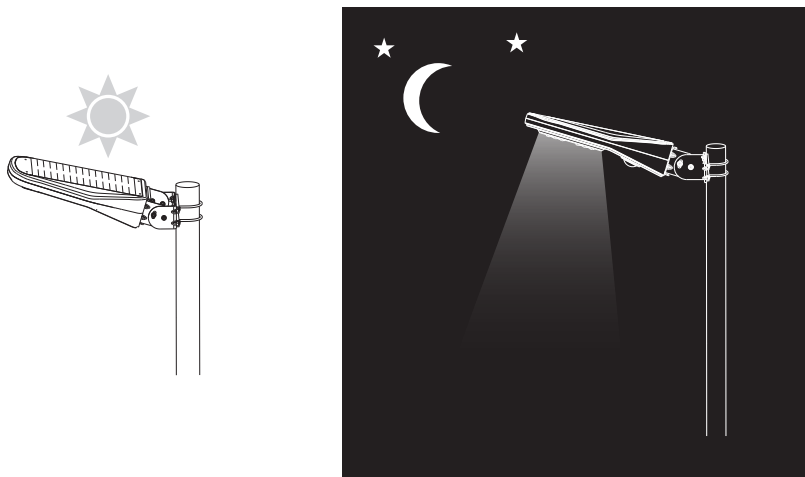
Después de la instalación, se puede ajustar el ángulo de la luz.

Como se muestra en el siguiente diagrama, existen 3 ángulos distintos disponibles.



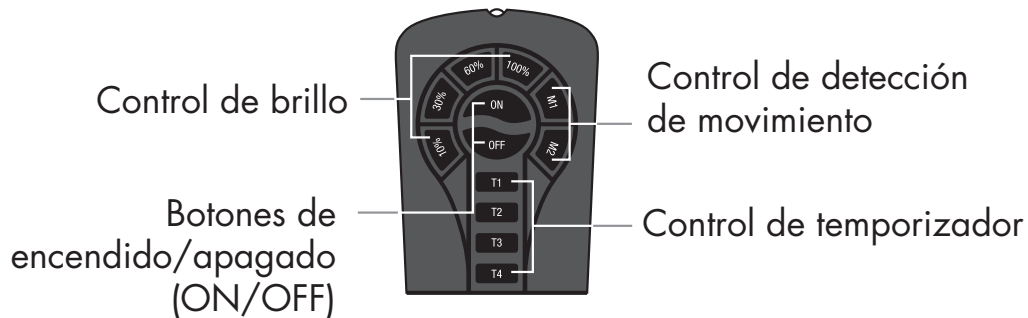
## OPERACIÓN PREDETERMINADA

Por defecto, la luz está apagada durante el día y se enciende automáticamente a la noche. Si no se programa, funcionará en modo de detección de movimiento M1 (descrito más adelante).



## FUNCIÓN DE CONTROL REMOTO

El control remoto utiliza 2 pilas AAA (no incluidas).



## PROGRAMACIÓN DE LA LUZ CON EL CONTROL REMOTO

### Encender (ON) / Apagar (OFF)

ON: Enciende la luz. Al encender la luz por primera vez, el modo de iluminación por defecto es el modo de detección de movimiento M1.

OFF: Apaga la luz y guarda el último modo de iluminación utilizado.

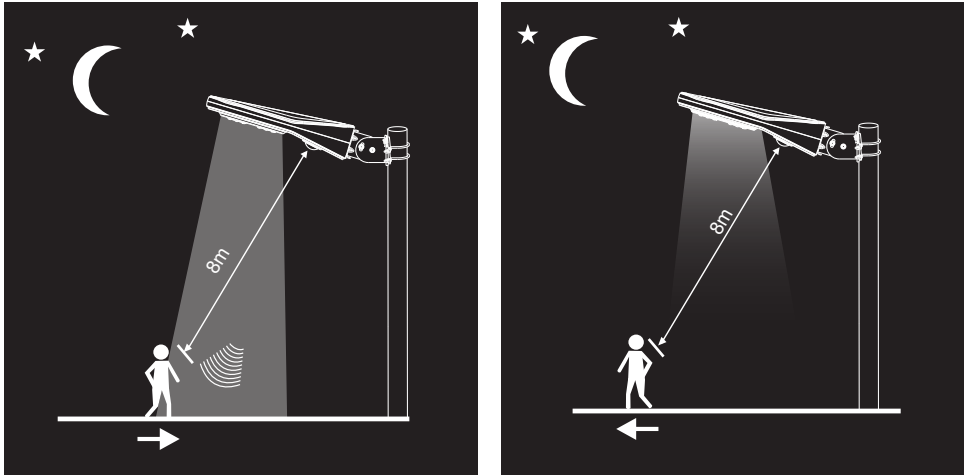
Si apaga la luz una noche, no se encenderá la noche siguiente. Debe presionar el botón ON para que se encienda la noche siguiente.

***La luz puede funcionar en tres modos principales:  
Modo de detección de movimiento, supresión de intensidad  
y temporizador.***

### Detección de movimiento

- M1 (modo predeterminado): Encendida permanentemente al 10 % de intensidad, la intensidad sube al 100 % cuando el sensor PIR detecta movimiento. 30 segundos después del movimiento, la luz regresa a la intensidad de 10 %.

- M2: Encendida permanentemente al 30% de intensidad, la intensidad sube al 100 % cuando el sensor PIR detecta movimiento. 30 segundos después del movimiento, la luz regresa a la intensidad de 30 %.



## Supresión de intensidad

Se puede seleccionar una intensidad constante al presionar uno de los cuatro botones de intensidad en el control remoto. De este modo, se suprimirán los modos de detección de movimiento (M1 y M2).

- 10 % - 100 lúmenes
- 30 % - 300 lúmenes
- 60 % - 600 lúmenes
- 100 % - 1000 lúmenes

La luz permanecerá encendida con la intensidad seleccionada hasta el amanecer, hasta finalizar el modo temporizador (ver la siguiente sección) o hasta que el nivel de la batería disminuya. Si la batería está muy baja durante la noche en el modo de intensidad, se restablecerá el modo M1 la noche siguiente. Si la batería no está agotada, la luz retomará la intensidad seleccionada la noche anterior.

## Modo temporizador

Para activar el modo temporizador de 1 a 8 horas y suprimir los modos de

# Solar + Reflector LED 1000 de Wagan Tech®

detección de movimiento (M1 y M2), seleccione el botón de porcentaje de intensidad (%) deseado y luego, uno de los botones del temporizador (T1 a T4). Hay un interruptor alternador en el compartimiento de batería del control remoto configura los botones T1 a T4 para funcionar 1-2-3-4 horas o 5-6-7-8 horas.

Hours	Button	*Switch position in battery compartment
1	T1	OFF
2	T2	OFF
3	T3	OFF
4	T4	OFF
5	T1*	ON*
6	T2*	ON*
7	T3*	ON*
8	T4*	ON*



Remote Switch

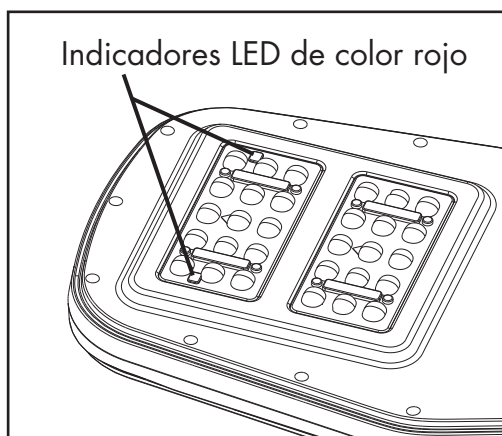
## EJEMPLOS

- Para 100 % de intensidad durante 4 horas, presione el botón 100 % y luego, el botón T4 (el interruptor alternador debe estar en OFF).
- Para 30 % de intensidad durante 5 horas, presione el botón 30 % y luego, el botón T1 (el interruptor alternador debe estar en ON).

Cuando se cumpla el periodo del temporizador, se restablecerá el modo de detección de movimiento M1 y se repetirá este programa (Temporizador + M1)

la noche siguiente, hasta que se seleccione otro programa.

Para cancelar el modo temporizador, mantenga presionado uno de los botones T2, T3 o T4 durante 2 segundos. El indicador LED en la luz parpadeará 3 veces.



## MEMORIA

La luz recordará el último botón o programa presionado y repetirá esa configuración las siguientes noches, hasta que se establezca un nuevo programa.

Ejemplos:

- Si selecciona 60 % (sin temporizador) la primera noche y no lo cambia, la luz se mantendrá en 60 % la noche siguiente. No obstante, si la batería está baja, se restablecerá el modo M1.
- Si se establece una intensidad de 60 % durante 4 horas una noche, volverá al modo M1 al finalizar las 4 horas. En la segunda noche, se ejecutará el programa con 60 % de intensidad durante 4 horas y luego, el modo M1. Este patrón de funcionamiento continuará hasta que presione otro botón.
- Si la batería se agota durante el modo temporizador, la luz se apagará, pero mantendrá el mismo modo de iluminación la siguiente noche en que la batería esté recargada.

## NOTA ESPECIAL

- Deje que el panel solar se cargue bajo la luz solar intensa durante más de 5 horas antes del primer uso.
- Si la luz solar no es lo suficientemente fuerte, la luz puede tardar más tiempo en cargarse completamente. Esto es normal en relación a los productos solares.

## ADVERTENCIAS

- Mantenga el dispositivo lejos del fuego y del aceite para evitar cualquier peligro de explosión.
- Evite golpes o impactos severos.
- Con el fin de evitar daños a la luz, nadie excepto los técnicos profesionales deben intentar desmontarla.

## CONTENIDO DEL PAQUETE

Reflector

Control remoto

2 x Pernos en U

8 x Arandelas planas grandes M6

4 x Arandelas elásticas M6

4 x Tuercas M6

4 x Pernos de expansión

# Garantía Limitada de la Corporación Wagan

**La garantía de WAGAN Corporation se limita exclusivamente a los productos vendidos en Estados Unidos.**

## **Duración de la garantía:**

Se extiende la garantía del producto para el comprador original por el periodo de un (1) año a partir de la fecha de compra original, que declara que está libre de defectos de materiales y mano de obra. WAGAN Corporation no asume ninguna responsabilidad por daños consecuentes. Bajo ninguna circunstancia WAGAN Corporation asumirá responsabilidad por daños que excedan el importe pagado por el producto en una tienda minorista.

## **Cumplimiento de la garantía:**

Durante el periodo de la garantía, un producto defectuoso será reemplazado por un modelo equivalente cuando el producto sea devuelto a WAGAN Corporation con un recibo original de la tienda. WAGAN Corporation, a su criterio, reemplazará, reemplazará o reparará la parte defectuosa. El producto de reemplazo quedará cubierto por el resto del periodo de la garantía original. Esta garantía no se extiende a las unidades cuyo uso haya violado las instrucciones suministradas por escrito.

## **Exclusiones de la garantía:**

Esta garantía reemplaza toda otra garantía expresa o implícita y ningún representante o persona están autorizados a asumir responsabilidad alguna en relación con la venta de nuestros productos. No se aceptarán reclamos por defectos o falla de funcionamiento o falla del producto bajo ninguna interpretación del derecho de responsabilidad civil, contractual o comercial, sin limitarse a negligencia, negligencia grave, responsabilidad objetiva, violación de garantía y violación de contrato.

## **Devoluciones:**

WAGAN Corporation no se responsabiliza por cualquier elemento(s) devuelto(s) sin un número de Autorización de devolución (#AD). Por favor póngase en contacto con nuestro equipo de servicio al cliente por teléfono o correo electrónico para obtener un #AD. También puede visitar nuestro sitio web y hablar con nuestro equipo en nuestro horario normal de trabajo. Para más detalles e instrucciones sobre cómo procesar un reclamo de garantía, por favor lea la sección "Devoluciones" de la página de "Contacto" en nuestro sitio web. WAGAN Corporation no se responsabiliza por cualquier cargo por envío que resulte de la devolución de el/los elemento(s) a la compañía para reparaciones o reemplazo.

Registre su producto en línea en <http://tinyurl.com/wagan-registration> para ser agregado a nuestra lista de correo electrónico. Recibirá reseñas sobre nuestros próximos productos, promociones y eventos.



31088 San Clemente Street  
Hayward, CA 94544, U.S.A.

Tel: +1.510.471.9221  
U.S. & Canada Toll Free: +1.800.231.5806  
customerservice@wagan.com  
www.wagan.com

©2017 Wagan Corporation. All Rights Reserved  
Wagan Tech and *wagan.com* are trademarks used by Wagan Corporation

© Corporación Wagan 2017. Todos los derechos reservados  
Wagan Tech y *wagan.com* son marcas registradas de la Corporación Wagan