

**Gather the tools you'll need.**  
 Réune las herramientas que necesitarás.  
 Rassemblez les outils dont vous avez besoin.

**SCREWDRIVER**  
**DESTORNILLADOR**  
**TOURNEVIS**  
**LEVEL**  
**NIVEL**  
**NIVEAU**

**240036**

**Belt/Tie Rack**  
 Perchero Para Cinturones/Corbatas  
 Support à Ceintures/Cravates  
 INSTALLATION • INSTALACIÓN • INSTALLATION

**IMPORTANT HEALTH NOTICE.**

Some of the building materials used in this home (or these building materials) emit formaldehyde. Eye, nose, and throat irritation, headache, nausea and a variety of asthma-like symptoms, including shortness of breath, have been reported as a result of formaldehyde exposure. Elderly persons and young children, as well as anyone with a history of asthma, allergies, or lung problems, may be at greater risk. Research is continuing on the possible long-term effects of exposure to formaldehyde.

Reduced ventilation may allow formaldehyde and other contaminants to accumulate in the indoor air. High indoor temperatures and humidity raise formaldehyde levels. When a home is to be located in areas subject to extreme summer temperatures, an air-conditioning system can be used to control indoor temperature levels. Other means of controlled mechanical ventilation can be used to reduce levels of formaldehyde and other indoor air contaminants.

If you have any questions regarding the health effects of formaldehyde, consult your doctor or local health department.

**AVISO IMPORTANTE DE SALUD.**

Algunos de los materiales usados en esta casa (o estos materiales de construcción) emiten formaldehído. Se han reportado irritaciones de los ojos, nariz y garganta, dolores de cabeza, náusea y una variedad de síntomas similares al asma, incluso disnea (falta de respiración) como resultado de la exposición al formaldehído. Las personas de mayor edad y los niños jóvenes, así como también cualquier persona con un historial de asma, alergias o problemas pulmonares, podrían correr mayor riesgo. Se continúa la investigación sobre los posibles efectos a largo plazo de la exposición al formaldehído.

La ventilación reducida podría permitir que el formaldehído y otros contaminantes se acumulen en el aire en interiores. Las temperaturas y humedad altas en interiores elevan los niveles de formaldehído. Cuando un hogar esté ubicado en áreas sujetas a temperaturas extremas del verano, un sistema de aire acondicionado puede usarse para controlar los niveles de temperatura en interiores. Otros medios de ventilación mecánica controlada pueden usarse para reducir los niveles de formaldehído y otros contaminantes en el aire en interiores.

Si tiene preguntas sobre los efectos en la salud del formaldehído, hable con su médico o con el personal del departamento local de la salud.

**AVIS DE SANTÉ IMPORTANT.**

Certains des matériaux de construction utilisés dans cette maison (ou ces matériaux de construction) émettent du formaldéhyde. Une irritation des yeux, du nez et de la gorge, des maux de tête, des nausées et une variété de symptômes similaires à l'asthme, y compris un essoufflement, ont été signalés en raison de l'exposition au formaldéhyde. Les personnes âgées et les jeunes enfants, ainsi que toute personne ayant des antécédents d'asthme, d'allergies ou de problèmes pulmonaires, courent des risques accrus. Des recherches se poursuivent sur les effets à long terme possibles de l'exposition au formaldéhyde.

Une ventilation réduite peut favoriser l'accumulation du formaldéhyde et d'autres contaminants dans l'air intérieur. Des températures et des taux d'humidité élevés à l'intérieur rehaussent les niveaux de formaldéhyde. Lorsqu'une résidence est située dans des zones assujetties à des températures extrêmes, un système de climatisation peut être utilisé pour contrôler la température intérieure. D'autres moyens de ventilation mécanique contrôlée peuvent être utilisés pour réduire les taux de formaldéhyde et des autres contaminants de l'air intérieur.

Si vous avez des questions au sujet des effets du formaldéhyde sur la santé, consultez votre médecin ou ministère de la santé local.

If you have any questions, or you're missing parts, call our customer care department.  
 MONDAY – FRIDAY  
 8AM TO 5PM EST  
 Si tienes alguna pregunta o te falta alguna pieza, comunícale con nuestro departamento de servicio al cliente.  
 LUNES A VIERNES  
 8AM A 5PM HORA DEL ESTE  
 Si vous avez des questions ou s'il manque des pièces, communiquez avec notre service à la clientèle.  
 DU LUNDI AU VENDREDI  
 DE 8 H À 17 H, HNE

**1-800-218-2494**

**1** Extend the Belt/Tie Rack slide. Hold rack at desired height and align the 6th hole from the end of the slide in the back of the vertical panel. Attach using euro screw.

Extiende el perchero para cinturones/corbatas. Sostén el perchero a la altura deseada y alinea el 6 to agujero del extremo de la guía de deslizamiento en la parte posterior del panel vertical. Sujeta con un tornillo euro.

Allongez la coulisse du porte-cravates et ceintures. Tenez le porte-cravates et ceintures à la hauteur désirée, et alignez le 6e trou à partir de l'extrémité de la coulisse, à l'arrière du panneau vertical. Fixez à l'aide d'une vis euro.

**2** Level the Belt/Tie Rack. Drive a #6 x 1/2" flat head screw through the front hole of the slide into the vertical panel.

Nivela el perchero para cinturones/corbatas. Coloca un tornillo de cabeza plana #6 x 1/2" en el orificio frontal de la guía de deslizamiento sobre el panel vertical.

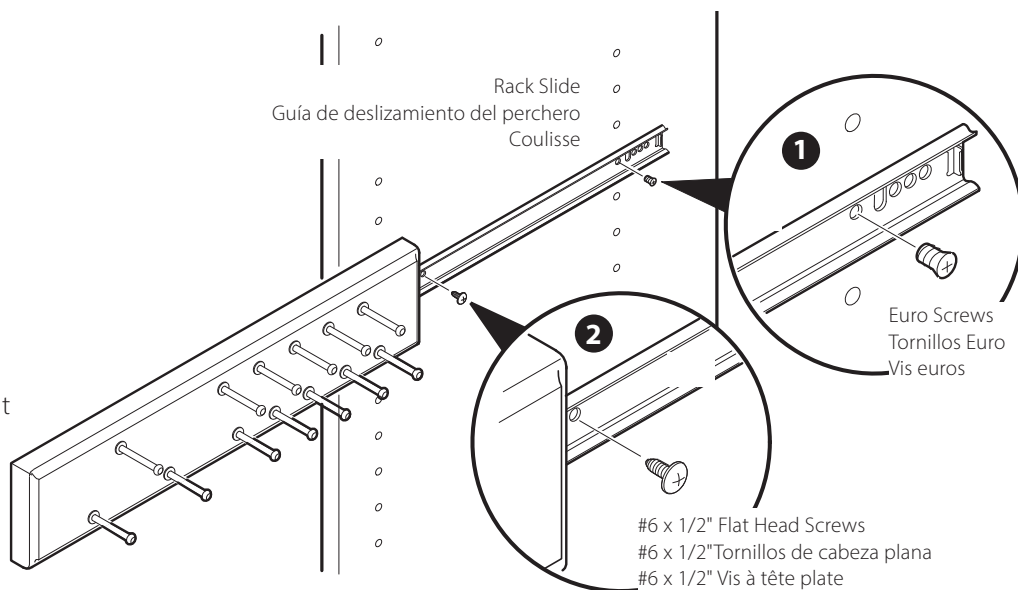
Mettez le porte-cravates et ceintures au niveau. Posez une vis à tête plate (n° 6 x 1/2 po) dans le trou avant de la coulisse et sur le panneau vertical.

### TIP/CONSEJO/CONSEIL

Hole in vertical panel is not predrilled. The Belt/Tie Rack can also be mounted to a wall or door using a different screw.

El orificio en el panel vertical no está previamente perforado. El perchero para cinturones/corbatas también se puede montar sobre una pared o puerta con un tornillo diferente.

Le trou dans le panneau vertical n'est pas prépercé. Le porte-cravates et ceintures peut aussi être fixé à un mur ou à une porte, à l'aide d'une autre sorte de vis.



### LIFETIME LIMITED WARRANTY

THE STOW COMPANY PRODUCTS ARE MANUFACTURED USING THE HIGHEST QUALITY MATERIALS TO EXACT TOLERANCES. OUR PRODUCTS INCLUDE A LIMITED LIFETIME WARRANTY. FOR A COMPLETE COPY SEE [WWW.THESTOWCOMPANY.COM](http://WWW.THESTOWCOMPANY.COM).

### GARANTÍA LIMITADA DE POR VIDA

LOS PRODUCTOS THE STOW COMPANY SE FABRICAN CON MATERIALES DE LA MÁS ALTA CALIDAD PARA TOLERANCIAS EXACTAS. NUESTROS PRODUCTOS INCLUYEN UNA GARANTÍA LIMITADA DE POR VIDA. PARA VER UNA COPIA COMPLETA DE LA GARANTÍA, VISITE [WWW.THESTOWCOMPANY.COM](http://WWW.THESTOWCOMPANY.COM).

### GARANTIE LIMITÉE À VIE

LES PRODUITS THE STOW COMPANY SONT FABRIQUÉS DE MATÉRIAUX DE LA PLUS HAUTE QUALITÉ DANS LES MARGES DE TOLÉRANCE EXACTES. NOS PRODUITS SONT ASSUJETTIS À UNE GARANTIE LIMITÉE À VIE. POUR OBTENIR UNE COPIE INTÉGRALE, CONSULTEZ [WWW.THESTOWCOMPANY.COM](http://WWW.THESTOWCOMPANY.COM).