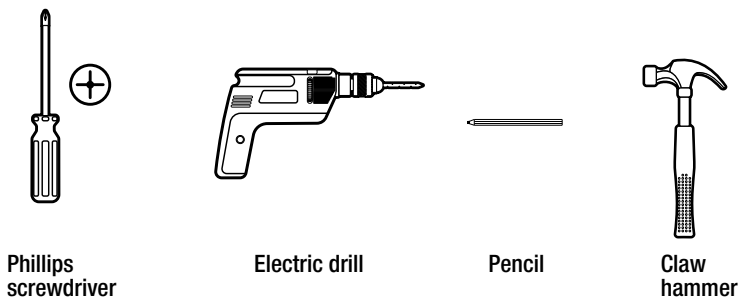


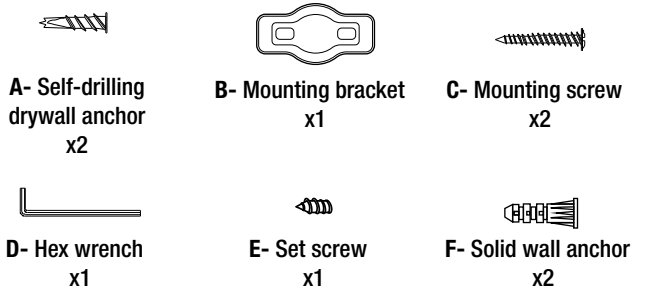
# USE AND CARE GUIDE

## ROBE HOOK

### TOOLS REQUIRED



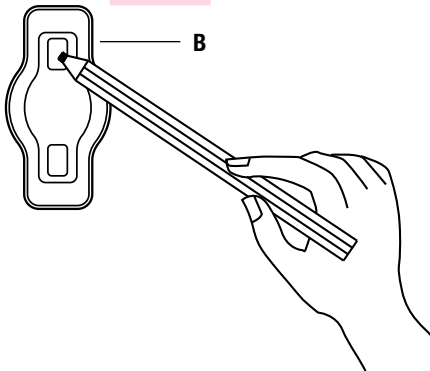
### HARDWARE INCLUDED



## Installation

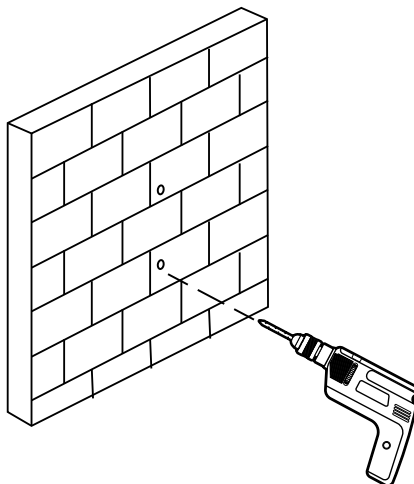
### 1 Determining the mounting location

- Determine the location where you wish to install your accessory.
- Place the mounting bracket (B) at the desired location and mark the installation holes using a pencil.



### 2 Drilling the pilot hole

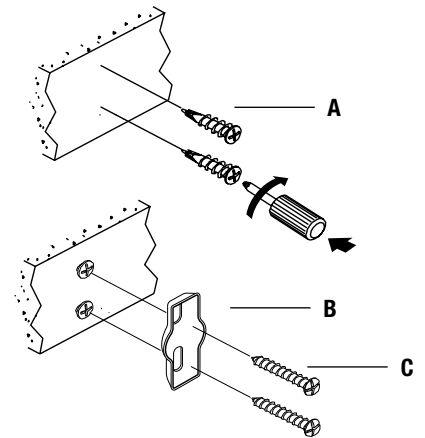
- Pre-drill a pilot hole with a small drill.
- **Safety Information**
- If installing into ceramic tile, before attempting to drill through ceramic tile, the following must be done:  
Using a center punch, very lightly and carefully tap the spot where you wish to drill to break the shiny glass portion of the tile.



### 3.1 Installing the bracket in drywall

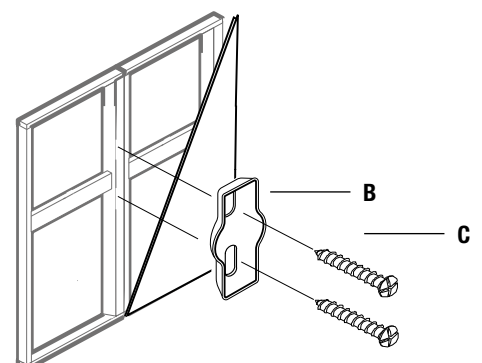
- Drill a 1/8 in. based on the pre-drill pilot hole.
- Drive the drywall anchor (A) into the wall using a Phillips screwdriver until flush with the wall.
- Align the mounting brackets (B) with the drywall anchor (A) and secure with the mounting screws (C).

**NOTE:** To install the brackets (B) in a wood stud, proceed to Step 3.2. To install the brackets (B) in ceramic tile, proceed to Step 3.3.



### 3.2 Installing the bracket in wood stud

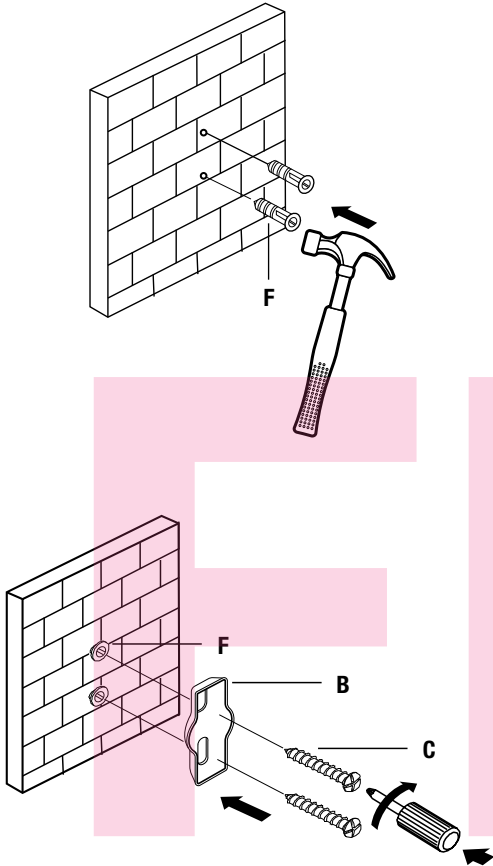
- Drill 3/32 in. based on pre-drilled pilot hole.
- Align the mounting brackets (B) with pilot holes and secure with the mounting screws (C).



## Installation (continued)

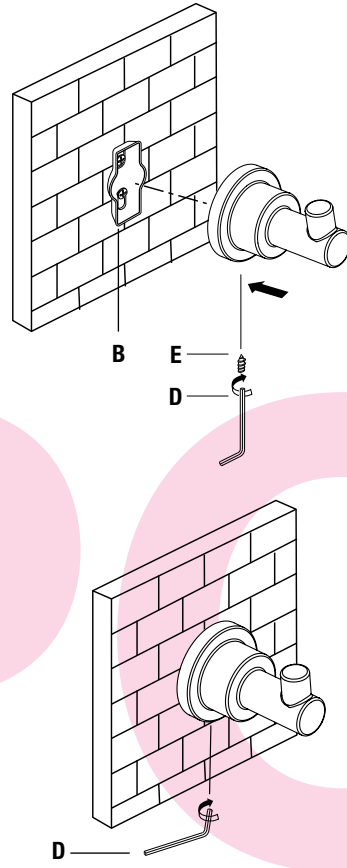
### 3.3 Installing the bracket in ceramic tile

- Drill a 1/4 in. based on the pre-drill pilot hole
- Tap 1/4 in. solid wall anchors (F) into the wall with a hammer until flush with the wall.
- Align the mounting brackets (B) with installed solid wall anchors (F) and secure with the mounting screws (C).



### 4 Installing the bathroom accessory

- Position the bathroom accessory over the mounting bracket (B) using the set screw (E). Tighten securely with the Hex wrench (D).



## Care and Cleaning

These bath accessories are designed for years of trouble-free performance. Keep them looking new by doing the following:

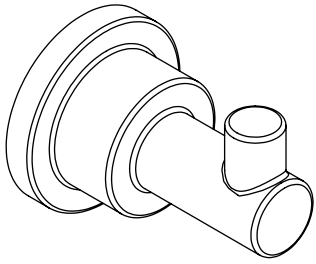
- Clean periodically with a soft cloth.
- Avoid abrasive cleaners, steel wool, and harsh chemicals as these will dull the finish and void your warranty.

## Warranty

Glacier Bay products are manufactured with superior quality standards and workmanship and are backed by our limited lifetime warranty. Glacier Bay products are warranted to the original consumer purchaser to be free of defects in materials or workmanship. We will replace FREE OF CHARGE any product or parts that proves defective. Simply, return the product / part to any of The Home Depot retail locations or call 1-855-HD-GLACIER (1-855-434-5224) to receive the replacement item. Proof of purchase (original sales receipt) from the original consumer purchaser must be made available for all Glacier Bay warranty claims.

This warranty excludes incidental/inconsequential damages and failures due to misuse, abuse or normal wear and tear. This warranty excludes all industrial, commercial & business usage, whose purchasers are hereby, extended a five year limited warranty from the date of purchase, with all other terms of this warranty applying except the duration of warranty.

Some states and provinces do not allow the exclusion or limitation of incidental or consequential damages, so the above limitations may not apply to you. This warranty gives you specific legal rights and you may also have other rights that vary from state to state and province to province. Please see a store or contact 1-855-HD-GLACIER for more details.



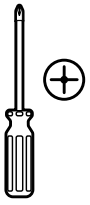
GLACIER BAY®

Núm. de artículo 100-498-7128  
Núm. de modelo BTH-003-118

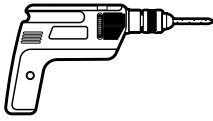
# GUÍA DE USO Y CUIDADO

## PERCHA PARA BATA

### HERRAMIENTAS REQUERIDAS



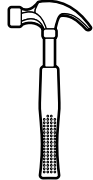
Destornillador Phillips



Taladro eléctrico



Lápiz

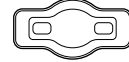


Martillo de orejas

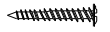
### SE INCLUYE LOS HARRAJES



A- Anclaje autoperforante para paneles de yeso x2



B- Soporte de montaje x1



C-Tornillo de montaje x2



D- Llave hexagonal x1



E-Tornillo de presión x1

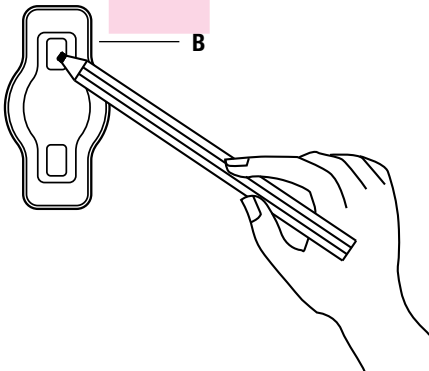


F-Sujetador para pared maciza x2

## Installation

### 1 Elección del lugar de montaje

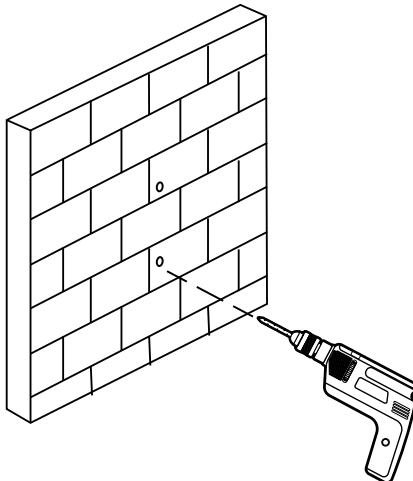
- Elija el lugar donde desea instalar el accesorio.
- Ponga el soporte de montaje (B) en el lugar deseado y marque los orificios para la instalación con un lápiz.



### 2 Taladre el agujero piloto

- Pretaladre el agujero piloto con un taladro pequeño.
- Información de seguridad

Si se instala sobre azulejo, antes de tratar de taladrar el azulejo, debe hacerse lo siguiente:  
Utilice un punzón de marcar y golpee ligera y cuidadosamente el lugar en el que desea taladrar para romper la capa vidriada brillante del azulejo.

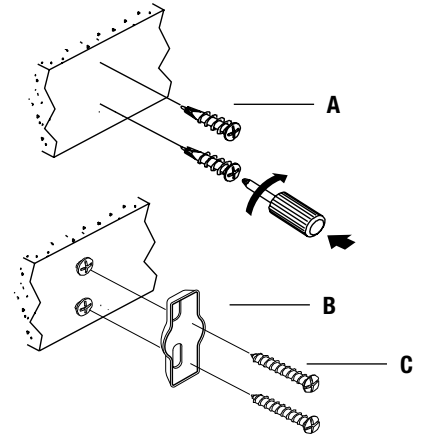


### 3.1 Instalación del soporte sobre un panel de yeso

- Taladre 1/8 pulg. sobre la base del agujero piloto pretaladrado.
- Coloque el anclaje autoperforante para paneles de yeso (A) en la pared con un destornillador Phillips hasta que quede a ras con la pared.
- Alinee los soportes de montaje (B) con el anclaje autoperforante para paneles de yeso (A) y sujételos con los tornillos de montaje (C)

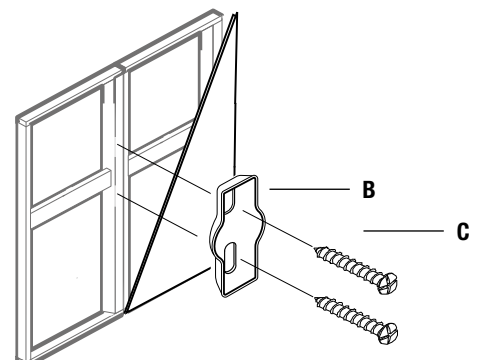


**NOTA:** Para instalar el soporte en un poste de madera, pase a la etapa 3.2. Para instala el soporte sobre azulejo, pasa a la etapa 3.3.



### 3.2 Instalación del soporte sobre un poste de madera

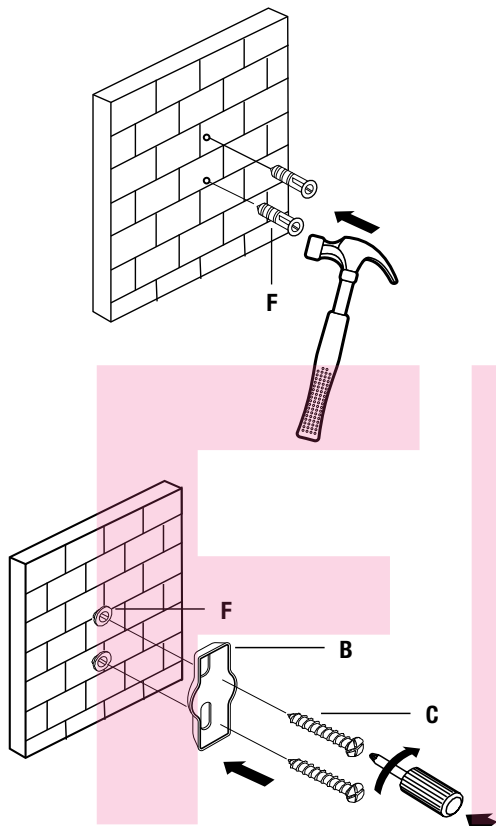
- Taladre 3/32 pulg. sobre la base del agujero piloto pretaladrado.
- Alinee los soportes de montaje (B) con los orificios guía y sujete los soportes con los tornillos de montaje (C).



## Instalación (continuación)

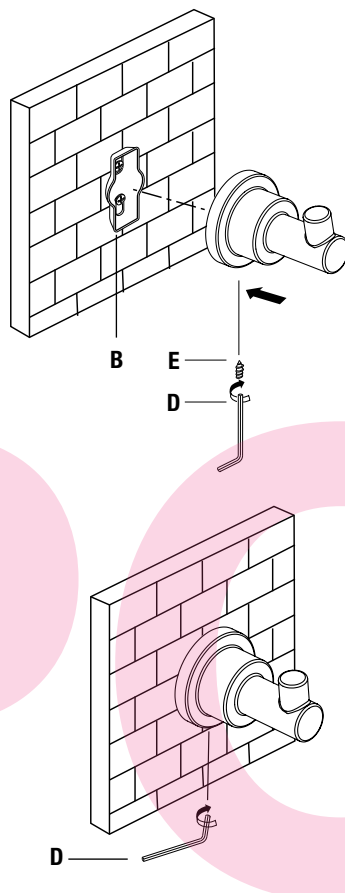
### 3.3 Instalación de accesorios para el cuarto de baño

- Taladre 1/4 pulg. sobre la base del agujero piloto pretaladrado.
- Introduzca en la pared los sujetadores murales (F) con un martillo hasta que estén a nivel con la pared.
- Alinee el soportes de montaje (B) con los sujetadores murales (F) y sujete el soporte con los tornillos de montaje (C).



### 4 Instalación de accesorios para el cuarto de baño

- Coloque el accesorio de cuarto de baño sobre el soporte de montaje (B) con el tornillo de presión (E). Apriete el tornillo con la llave hexagonal (D).



## Cuidado y limpieza

Estos accesorios del cuarto de baño están diseñados para muchos años de trabajo libre de problemas. Manténgalo como nuevo haciendo lo siguiente:

- Límpielo periódicamente con un paño suave.
- Evite usar limpiadores abrasivos, lana de acero y químicos fuertes ya que opacarán el acabado y anularán su garantía.

## Garantía

Los productos de Glacier Bay están fabricados con normas y mano de obra de calidad superior y están respaldados por nuestra garantía de por vida limitada. Los productos de Glacier Bay están garantizados al comprador consumidor original de estar libres de defectos en materiales o mano de obra. Reemplazaremos LIBRE DE CARGOS cualquier producto o pieza que se demuestre está defectuosa. Simplemente, devuelva el producto a cualquiera de las ubicaciones de venta al detalle de The Home Depot o llame al 1-855-HD-GLACIER (1-855-434-5224) para recibir el artículo de reemplazo. La prueba de compra (recibo de venta original) del comprador consumidor original debe estar disponible para todos los reclamos de garantía de Glacier Bay.

Esta garantía excluye daños y fallos incidentales/consecuenciales debido al mal uso, abuso o desgaste normal por el uso. Esta garantía excluye todos los usos industriales, comerciales y de negocios, a cuyos compradores por la presente, se les ha ampliado una garantía limitada de cinco años a partir de la fecha de compra, con todos los otros artículos de esta garantía que aplican excepto la duración de la garantía.

Algunos estados y provincias no permiten la exclusión o la limitación de los daños incidentales o consecuenciales, por lo tanto, las limitaciones y exclusiones anteriores podrían no aplicar a usted. Esta garantía le otorga derechos legales específicos y también puede tener otros derechos que varían de un estado a otro. Por favor, vaya a una tienda o llame al 1-855-HD-GLACIER para más detalles.