

Owner's Manual

English: Page 1

Mode d'emploi

Français : Page 6

Manual de Uso

Español: Página 11

CT50 Series Thermostat

Read and save these instructions

Vertical Mount:

- CT50** (24 Vac heating systems)
- CT51** (24 Vac heating and cooling systems)
- CT53** (750 mV or 12Vdc heating systems)

Temperature Control Range

- 45°–95°F (7°–35°C)
- 35°–85°F (2°–29°C); select models; for garages or other outbuildings.

Horizontal Mount:

- CT54** (24 Vac heating systems)
- CT55** (24 Vac heating and cooling systems)

Getting started

Check package contents:

- Thermostat
- Wall anchors & screws (2 each)
- Wire labels

Before you begin, make sure you have:

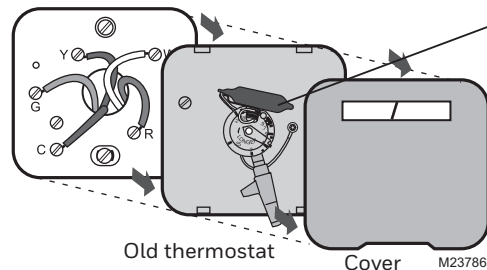
- No. 2 Phillips & small pocket screwdrivers
- Hammer
- Level (optional)
- Pencil
- Drill and bit (3/16" for drywall, 7/32" for plaster)

Remove your old thermostat



TURN OFF POWER at heating/cooling system (or fuse/circuit-breaker panel).
Remove cover and thermostat, but leave wallplate with wires attached.

Leave wallplate in place.



Is there a sealed tube containing mercury?
If so, see [mercury notice](#) below.



MERCURY NOTICE

If your old thermostat contains mercury, contact your local waste management authority for proper disposal instructions.

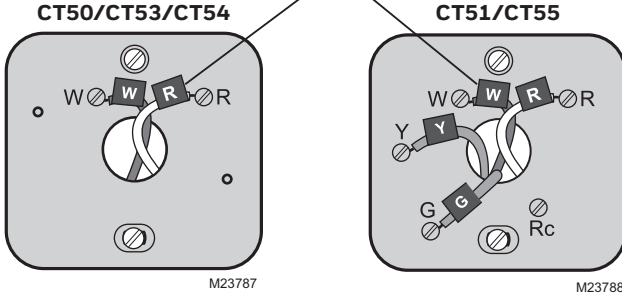


Label wires and remove old wallplate

Use a screwdriver to disconnect wires one by one. As you disconnect each wire, wrap it with the label matching the letter on your old thermostat. (Adhesive labels are supplied in your thermostat package.)

Remove the old wallplate only after all wires are labeled. Be careful not to let loose wires fall into the wall opening.

Wrap supplied labels securely around each wire. **Do not** let wires fall into wall opening!



IGNORE WIRE COLORS: Use only letter designations to identify wire types.

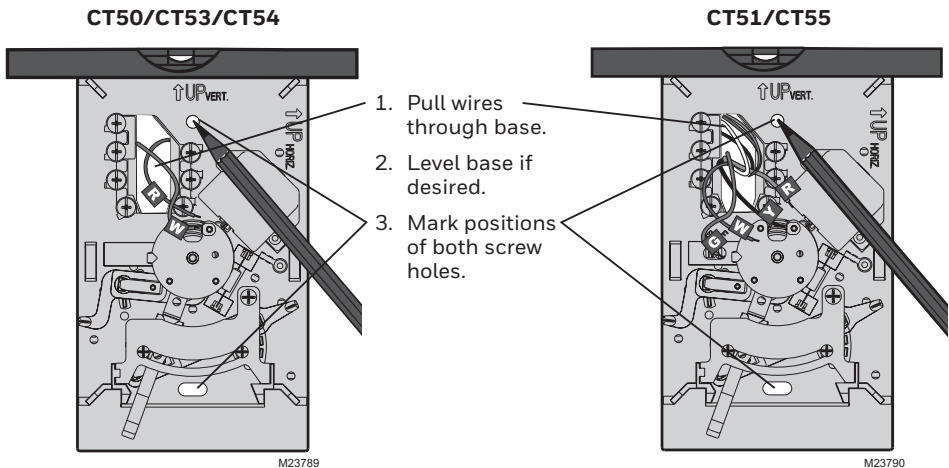


For **CT50/CT53/CT54**: If your old thermostat has 3 or more wires (not counting terminals **C** or **C1**), you may have purchased the wrong replacement thermostat. Stop now and call 1-800-468-1502 for advice.



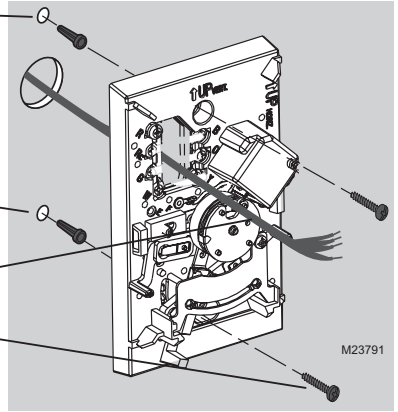
For **CT51/CT55**: If your old thermostat has 7 or more wires (not counting terminals **C** or **C1**), you may have purchased the wrong replacement thermostat. Stop now and call 1-800-468-1502 for advice.

Mark mounting position



Mount thermostat base

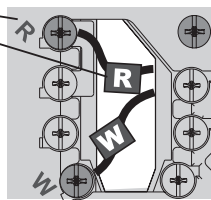
1. Drill holes at pencil-marked locations (3/16" holes for drywall, 7/32" holes for plaster).
2. Use hammer to tap anchors into holes until flush with wall.
3. Pull wires through thermostat base and insert screws. Check level if desired, then tighten screws.



Connect wires

1. Match each labeled wire with same letter on terminal.
2. Use a screwdriver to loosen screw terminals, insert bare wires beneath screws, then tighten screws.
3. Push any excess wire back into the wall opening.

CT50/CT53/CT54



Labels don't match?

If labels do not match letters on thermostat, see table below.

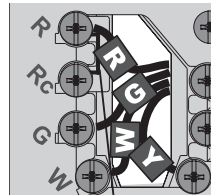
Existing wires Connect to:

R • RH • 5 • V	Terminal "R" [1]
Rc	Terminal "Rc" [1]
O	Terminal "O" [2]
B	Terminal "B" [2]
G • F	Terminal "G"
W • W1 • H	Terminal "W"
Y • Y1 • M	Terminal "Y"
C • X • B	Do not use [3]

Wiring CT50/CT53/CT54

- **2-wire heat-only system:** Connect one wire to **R** terminal, one wire to **W** terminal.

CT51/CT55



Wiring CT51/CT55

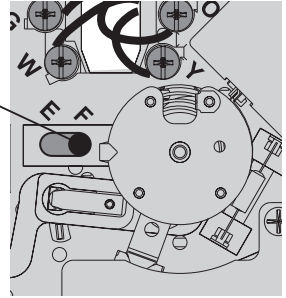
- [1] If wires will be connected to both **R** and **Rc** terminals, remove the metal jumper.
- [2] Do not connect both **O** and **B** if you have a heat pump. Connect only the **O** wire. Wrap **B** wire with electrical tape and do not use.
- [3] Do not use **C**, **X** or **B**. Wrap bare end of wire with electrical tape.

Set fan operation switch (CT51/CT55)

Move the switch to the proper setting for your system:

F: For gas or oil heating systems, leave the fan operation switch in this factory-set position (for systems that control the fan in a call for heat).

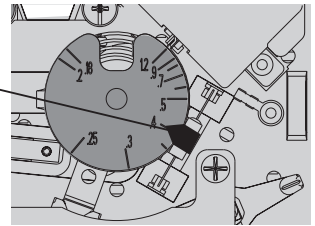
E: Change the switch to this setting for heat pump or electric heat systems. (This setting is for systems that allow the thermostat to control the fan in a call for heat, if a fan wire is connected to the **G** terminal.)



Set heat anticipator (select models)

Move the adjustment arrow to the proper setting for your system (see table below).

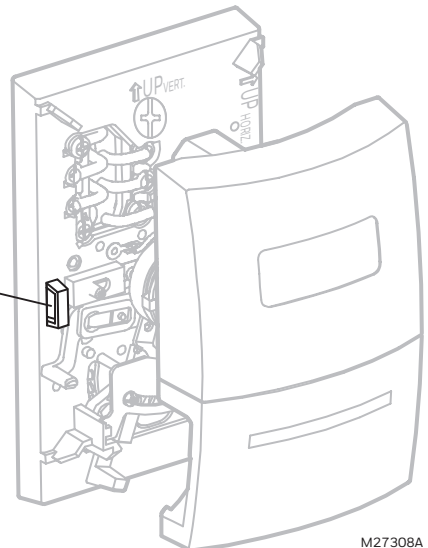
Your system	Setting
Steam	1.2
Hot water heat	0.8
Warm air (high efficiency)	0.8
Warm air (standard)	0.4
Electric heat	0.3



Finish installation

1. Align the slots on the cover with tabs on the sides of the base, then push gently until the cover snaps into place.
2. Restore power at the heating/cooling system, or at the fuse/circuit-breaker panel.

Tab



M27308A

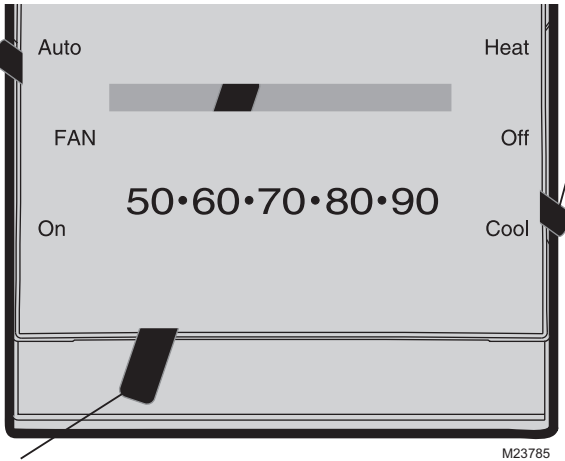
Operation

Fan switch (CT51/CT55)

- **Auto:** Fan runs only when heating or cooling system is on.
- **On:** Fan runs continuously.

System switch (select models)

- **Heat:** Controls the heating system.
- **Off:** All systems are off.
- **Cool:** Controls the cooling system (CT51/CT55).



Temperature setting

Adjust to set desired indoor temperature.



CAUTION: EQUIPMENT DAMAGE HAZARD (CT51/CT55).

Do not operate cooling system when outdoor temperature is below 50°F (10°C).

1-year limited warranty

Resideo warrants this product, excluding battery, to be free from defects in workmanship or materials, under normal use and service, for a period of one (1) year from the date of first purchase by the original purchaser. If at any time during the warranty period the product is determined to be defective due to workmanship or materials, Resideo shall repair or replace it (at Resideo's option).

If the product is defective,

- return it, with a bill of sale or other dated proof of purchase, to the place from which you purchased it; or
- call Resideo Customer Care at 1-800-468-1502. Customer Care will make the determination whether the product should be returned to the following address: Resideo Return Goods, 1985 Douglas Dr. N., Golden Valley, MN 55422, or whether a replacement product can be sent to you.

This warranty does not cover removal or reinstallation costs. This warranty shall not apply if it is shown by Resideo that the defect was caused by damage which occurred while the product was in the possession of a consumer.

Resideo's sole responsibility shall be to repair or replace the product within the terms stated above. RESIDEO SHALL NOT BE LIABLE FOR ANY LOSS OR DAMAGE OF ANY KIND, INCLUDING ANY INCIDENTAL OR CONSEQUENTIAL DAMAGES RESULTING, DIRECTLY OR INDIRECTLY, FROM ANY BREACH OF ANY WARRANTY, EXPRESS OR IMPLIED, OR ANY OTHER FAILURE OF THIS PRODUCT.

Some states do not allow the exclusion or limitation of incidental or consequential damages, so this limitation may not apply to you.

THIS WARRANTY IS THE ONLY EXPRESS WARRANTY RESIDEO MAKES ON THIS PRODUCT. THE DURATION OF ANY IMPLIED WARRANTIES, INCLUDING THE WARRANTIES OF MERCHANTABILITY AND FITNESS FOR A PARTICULAR PURPOSE, IS HEREBY LIMITED TO THE FIVE YEAR DURATION OF THIS WARRANTY. Some states do not allow limitations on how long an implied warranty lasts, so the above limitation may not apply to you.

This warranty gives you specific legal rights, and you may have other rights which vary from state to state. If you have any questions concerning this warranty, please write Resideo Customer Care, 1985 Douglas Dr, Golden Valley, MN 55422 or call 1-800-468-1502.



Owner's Manual

English: Page 1

Mode d'emploi

Français : Page 6

Manual de Uso

Español: Página 11

Série CT50 Thermostat

Veillez lire le mode d'emploi et le conserver en lieu sûr

Installation à la verticale :

CT50 (systèmes de chauffage à 24 V c.a.)

CT51 (systèmes de chauffage-refroidissement à 24 V c.a.)

CT53 (systèmes de chauffage 750 mV ou 12 V c.c.)

Gamme de réglage de la température

- 7–35 °C (45–95 °F)
- 2–29 °C (35–85 °F); certains modèles; pour les garages ou autres annexes.

Installation à l'horizontale :

CT54 (systèmes de chauffage à 24 V c.a.)

CT55 (systèmes de chauffage-refroidissement à 24 V c.a.)

Éléments nécessaires à l'installation

Vérifier le contenu de paquet :

- Thermostat
- Chevilles et vis de montage (2 de chaque)
- Étiquettes de fils

Outils et matériel nécessaires :

- Deux tournevis (un petit, un cruciforme n° 2)
- Marteau
- Niveau (facultatif)
- Crayon
- Mèche (3/16 po pour cloisons sèches, 7/32 po pour cloisons plâtre)

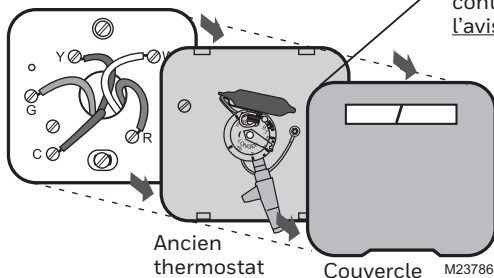
Retrait de l'ancien thermostat



COUPER LE COURANT au niveau du système de chauffage/de refroidissement (ou du panneau de fusibles ou de disjoncteurs). Retirer le boîtier et le thermostat. Laisser la plaque montage et les fils qui y sont fixés.

Laisser la plaque de montage en place.

Le thermostat comporte-t-il un tube scellé contenant du mercure? Si c'est le cas, se reporter à [l'avis concernant le mercure](#) ci-dessous.



AVIS SUR LE MERCURE

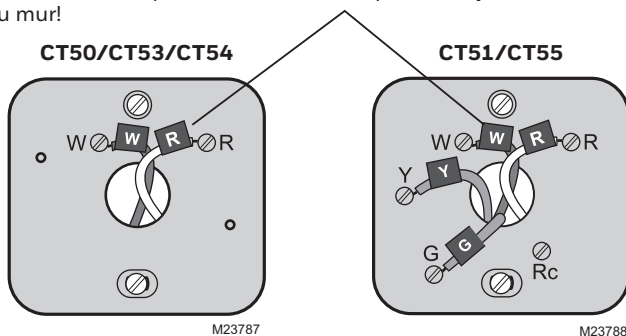
Ne pas placer l'ancien thermostat dans les ordures s'il contient une ampoule de mercure. Contacter l'agence de gestion des déchets de la localité pour connaître les règlements concernant le recyclage et la mise au rebut.

Étiquetage des fils et retrait de la plaque de montage

Débrancher les fils un par un à l'aide d'un tournevis. À mesure que les fils sont débranchés, fixer les étiquettes ci-jointes portant la lettre correspondant à l'ancienne borne. (Des étiquettes adhésives sont fournies dans l'emballage du thermostat.)

Ne retirer l'ancienne plaque qu'après avoir étiqueté tous les fils. Veiller à ne pas laisser des fils détachés tomber dans l'ouverture du mur.

Fixer soigneusement les étiquettes fournies à chaque fil. **Ne pas laisser** les fils tomber dans l'ouverture du mur!



NE PAS TENIR COMPTE DE LA COULEUR DES FILS :

Tenir compte seulement de la lettre qui identifie le type de fil.



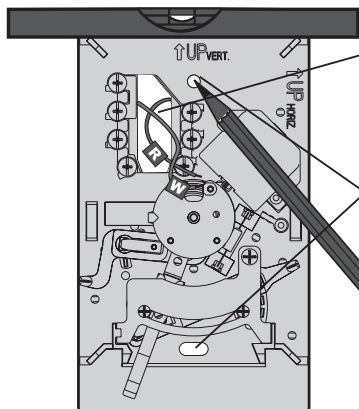
CT50/CT53/CT54 : Si l'ancien thermostat a 3 fils ou plus (**sans compter C ou C1**), le thermostat de rechange ne convient peut-être pas à l'application. Arrêter l'installation et demander conseil au 1 800 468-1502.



CT51/CT55 : Si l'ancien thermostat a 7 fils ou plus (**sans compter C ou C1**), le thermostat de rechange ne convient peut-être pas à l'application. Arrêter l'installation et demander conseil au 1 800 468-1502.

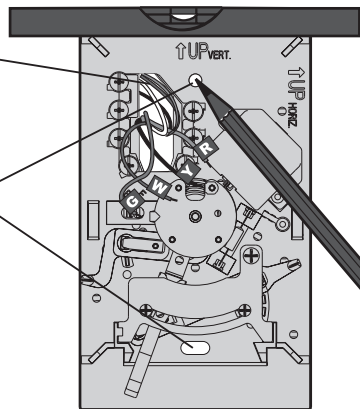
Repérage de la position de montage

CT50/CT53/CT54



M23789

CT51/CT55

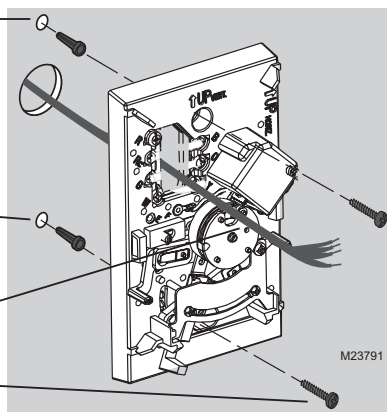


M23790

1. Tirer les fils par la base.
2. Mettre la base de niveau (facultatif).
3. Marquer la position des deux trous de vis.

Installation du thermostat

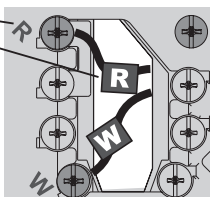
1. Percer des trous aux emplacements repérés au crayon (3/16 po pour les cloisons sèches, 7/32 po pour le plâtre).
2. Entrer les chevilles dans les trous avec un marteau jusqu'à ce qu'elles soient de niveau avec le mur.
3. Tirer les fils par la base du thermostat et insérer les vis. Vérifier le niveau au besoin et serrer les vis.



Raccordement des fils

1. Faire correspondre fil et borne portant la même lettre.
2. Desserrer les bornes à vis à l'aide d'un tournevis, insérer les fils nus sous des vis et serrer les vis.
3. Repousser le fil en trop dans l'ouverture du mur.

CT50/CT53/CT54



Les étiquettes ne correspondent pas?

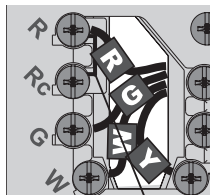
Si les étiquettes ne correspondent pas aux lettres marquées sur le thermostat, voir le tableau ci-dessous.

Fils existants	Raccorder à :	
R • RH • 5 • V	Borne R	[1]
Rc	Borne Rc	[1]
O	Borne O	[2]
B	Borne B	[2]
G • F	Borne G	
W • W1 • H	Borne W	
Y • Y1 • M	Borne Y	
C • X • B	Ne pas utiliser	[3]

Câblage CT50/CT53/CT54

- **Système de chauffage à 2 fils** : Raccorder un fil à la borne **R**, un fil à la borne **W**.

CT51/CT55



Câblage CT51/CT55

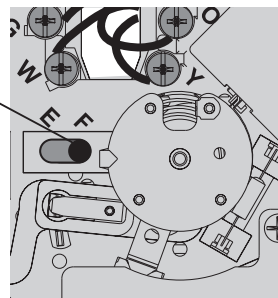
- [1] Si des fils seront raccordés aux bornes **R** et **Rc**, enlever le cavalier en métal.
- [2] Ne pas raccorder à la fois les bornes **O** et **B** à une pompe à chaleur. Raccorder le fil **O** seulement. Enrouler le bout du fil **B** de ruban isolant.
- [3] Ne pas utiliser les fils **C**, **X** ou **B**. Enrouler les bouts de fil de ruban isolant.

Réglages du ventilateur (CT51/CT55)

Placer le sélecteur à la position qui correspond au système :

F : S'il s'agit d'un système de chauffage au gaz ou au mazout, laisser le sélecteur à la position réglée en usine (pour les systèmes qui commandent la mise en marche du ventilateur lors d'une demande de chaleur).

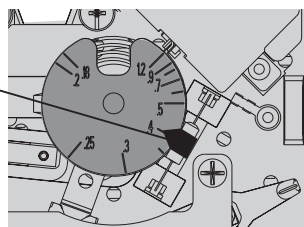
E : Déplacer le commutateur à cette position si le système est une thermopompe ou un appareil de chauffage électrique. (À cette position, le thermostat commande la mise en marche du ventilateur lors d'une demande de chaleur si un fil du ventilateur est raccordé à la borne **G**.)



Réglage de l'anticipateur de chaleur (certains modèles)

Déplacer la flèche au réglage approprié pour votre système (voir le tableau ci-dessous).

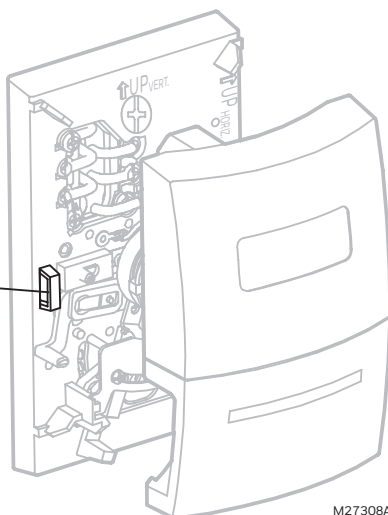
Votre système	Réglage
Vapeur	1,2
Chauffage d'eau chaude	0,8
Air chaud (à haute efficacité)	0,8
Air chaud (standard)	0,4
Air chaud électrique	0,3



Fin de l'installation

1. Aligner les fentes du couvercle avec les languettes du thermostat, puis pousser doucement jusqu'à ce que le couvercle s'emboîte en place.
2. Rétablir le courant électrique au niveau de l'installation de chauffage/refroidissement ou du panneau de fusible ou du disjoncteur.

Languette



M27308A

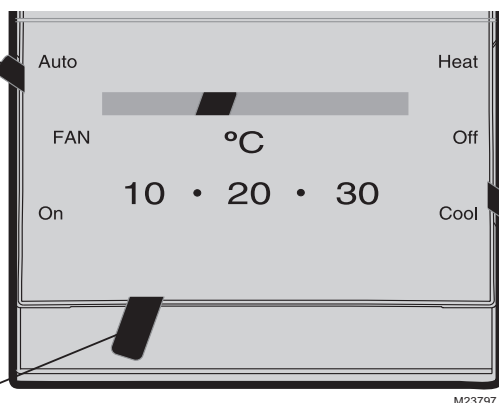
Fonctionnement

Sélecteur du ventilateur (CT51/CT55)

- **Auto** : Le ventilateur ne fonctionne que lorsque le chauffage ou le refroidissement est en marche.
- **On** : Le ventilateur fonctionne en permanence.

Sélecteur du système (certains modèles)

- **Heat** : Commande le système de chauffage seulement.
- **Off** : Tous les systèmes sont hors tension.
- **Cool** : Commande le système de refroidissement seulement (CT51/CT55).



Réglage de la température

Ajuster le réglage pour obtenir la température intérieure désirée.



MISE EN GARDE : RISQUE DE DOMMAGES MATÉRIELS (CT51/CT55).

Ne pas faire fonctionner le système de refroidissement lorsque la température extérieure est inférieure à 10 °C (50 °F).

Garantie limitée de un an

Resideo garantit ce produit, à l'exception des piles, contre tout défaut de pièce ou de main-d'œuvre, durant une période pour un (1) an à partir de la date d'achat par le consommateur d'origine si le produit est utilisé et entretenu convenablement. En cas de défaillance ou de mauvais fonctionnement pendant la période de garantie, Resideo remplacera ou réparera le produit, à sa discrétion.

Si le produit est défectueux

(i) renvoyez-le avec la facture ou une autre preuve d'achat date au lieu d'achat; ou

(ii) appelez le service à la clientèle de Resideo en composant le 1-800-468-1502. Le service à la clientèle déterminera si le produit doit être retourné à l'adresse suivante : Resideo Return Goods, 1985 Douglas Dr. N., Golden Valley, MN 55422, ou si un produit de remplacement peut vous être expédié.

La présente garantie ne couvre pas les frais de retrait ou de réinstallation. La présente garantie ne s'applique pas s'il est démontré par Resideo que la défaillance ou le mauvais fonctionnement sont dus à un endommagement du produit alors que le consommateur l'avait en sa possession.

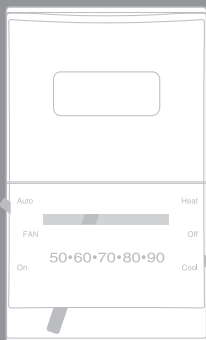
La responsabilité exclusive de Resideo se limite à réparer ou à remplacer le produit conformément aux modalités susmentionnées. RESIDEO N'EST EN AUCUN CAS RESPONSABLE DES PERTES OU DOMMAGES, Y COMPRIS LES DOMMAGES INDIRECTS OU ACCESSOIRES DÉCOULANT

DIRECTEMENT OU INDIRECTEMENT D'UNE VIOLATION QUELCONQUE D'UNE GARANTIE, EXPRESSE OU TACITE, APPLICABLE AU PRÉSENT PRODUIT, OU TOUTE AUTRE DÉFAILLANCE DU PRÉSENT PRODUIT. Certaines provinces ne permettent pas l'exclusion ou la restriction des dommages indirects ou accessoires et, par conséquent, la présente restriction peut ne pas s'appliquer.

CETTE GARANTIE EST LA SEULE GARANTIE EXPRESSE FAITE PAR RESIDEO POUR CE PRODUIT. LA DURÉE DE TOUTE GARANTIE IMPLICITE, INCLUANT LES GARANTIES DE QUALITÉ MARCHANDE OU D'ADAPTATION À UNE UTILISATION PARTICULIÈRE, EST LIMITÉE PAR LES PRÉSENTES À LA PÉRIODE DE UN AN LA PRÉSENTE GARANTIE. Certaines provinces ne permettent pas de limiter la durée des garanties tacites et, par conséquent, la présente limitation peut ne pas s'appliquer.

La présente garantie donne au consommateur des droits spécifiques et certains autres droits qui peuvent varier d'une province à l'autre.

Pour toute question concernant la présente garantie, prière d'écrire aux Services à la clientèle de Resideo à l'adresse suivante : Resideo Customer Relations, 1985 Douglas Dr, Golden Valley, MN 55422 ou composer le 1-800-468-1502.



Owner's Manual

English: Page 1

Mode d'emploi

Français : Page 6

Manual de Uso

Español: Página 11

CT50 Serie Termostato

Lea y guarde estas instrucciones

Montaje vertical:

CT50 (sistemas de calefacción de 24 V CA)

CT51 (sistemas de calefacción y refrigeración de 24 V CA)

CT53 (sistemas de calefacción de 750 mV o 12 V CC)

Rango de control de temperatura

- 45°–95°F (7°–35°C)
- 35°–85°F (2°–29°C); modelos seleccionados; para garajes u otras construcciones anexas.

Montaje horizontal:

CT54 (sistemas de calefacción de 24 V CA)

CT55 (sistemas de calefacción y refrigeración de 24 V CA)

Lista de comprobación previa a la instalación

Compruebe el contenido del paquete:

- Termostato
- Placa de cubierta
- Soportes de pared y tornillos de montaje (2 cada uno)
- Rótulos para los cables

Herramientas y materiales necesarios:

- Destornillador Phillips N.º 2
- Destornillador pequeño de bolsillo
- Martillo
- Nivel (optativo)
- Lápiz
- Mecha de taladro (3/16" para mampostería en seco, 7/32" para yeso)

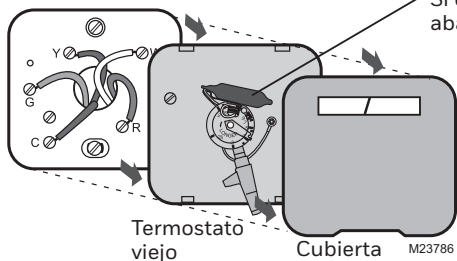
Remueva su viejo termostato



DESCONECTE LA ALIMENTACIÓN en el sistema de calefacción/refrigeración (o en el panel de fusibles/disyuntor). Retire la cubierta y el termostato, pero deje los cables unidos a la placa de montaje.

Deje la placa de montaje en su lugar.

¿Existe algún tubo sellado que contenga mercurio? Si es así, consulte el [aviso sobre mercurio](#) que figura abajo.



AVISO DE MERCURIO

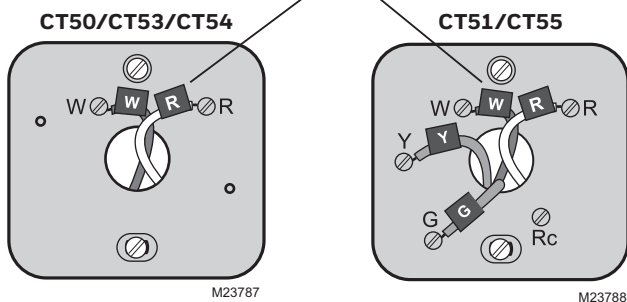
No arroje su viejo termostato a la basura si contiene mercurio en un tubo sellado. Comuníquese con la autoridad local de disposición de desechos para recibir instrucciones sobre reciclado y eliminación correcta.

Rotule los cables y retire la vieja placa de montaje

Use un destornillador para desconectar los cables uno a uno. A medida que desconecte cada cable, péguelo alrededor el rótulo con la misma letra que figura en su viejo termostato. (En el paquete de su termostato se incluyen rótulos autoadhesivos).

Retire la vieja placa de montaje sólo después de haber rotulado todos los cables. Tenga cuidado de no dejar que los cables sueltos caigan en el hueco de la pared.

Envuelva firmemente los rótulos provistos alrededor de cada cable **¡No permita** que los cables caigan en el hueco de la pared!

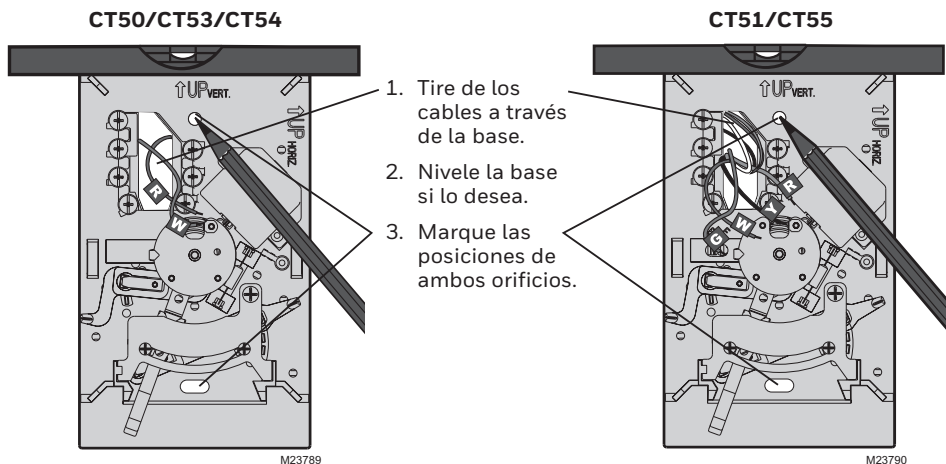


i **IGNORE LOS COLORES DE LOS CABLES:**
Use sólo letras para identificar los tipos de cable.

i Para el modelo **CT50/CT53/CT54**: Si su viejo termostato tiene 3 o más cables (no contando los terminales **C** o **C1**), usted pudo haber comprado el termostato incorrecto del reemplazo. Interrumpa la instalación y llame al 1-800-468-1502 para pedir consejo.

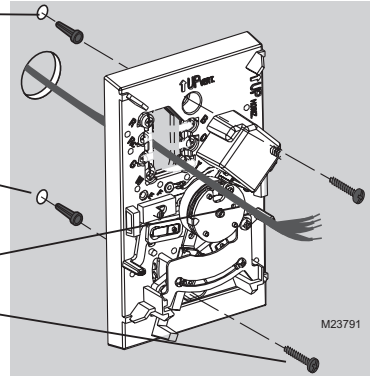
i Para el modelo **CT51/CT55**: Si su viejo termostato tiene 7 o más cables (no contando los terminales **C** o **C1**), usted pudo haber comprado el termostato incorrecto del reemplazo. Interrumpa la instalación y llame al 1-800-468-1502 para pedir consejo.

Marque la posición para el montaje



Instalación de placa de montaje

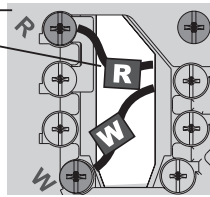
1. Taladre orificios en las posiciones marcadas. Orificios de 3/16" para mampostería en seco. Orificios de 7/32" para yeso.
2. Con un martillo golpee suavemente los soportes de pared e introdúzcalos en los orificios hasta que queden al ras de la pared.
3. Tire de los cables a través de la base del termostato e inserte los tornillos. Nivélela si lo desea y luego ajuste los tornillos.



Conecte los cables

1. Haga coincidir cada cable rotulado con el terminal que tiene la misma letra.
2. Utilice un destornillador para aflojar los terminales atornillados, inserte los alambres pelados debajo de los tornillos, luego ajuste los tornillos.
3. Empuje el cable sobrante dentro del orificio de la pared.

CT50/CT53/CT54



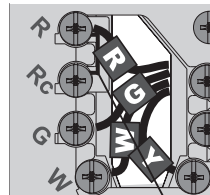
Cableado CT50/CT53/CT54

- **Sistema de calefacción de dos cables:**
Conecte un cable con el terminal de **R**, un cable al terminal de **W**.

¿Los rótulos no coinciden?

Si los rótulos no coinciden con las letras de los terminales en el termostato, consulte la tabla abajo.

CT51/CT55



Cableado CT51/CT55

- [1] Si los cables son conectados con los terminales de **R** y de **Rc**, retire el empalme de metal.
- [2] No conecte los cables de **O** y de **B** si usted tiene una bomba de calor. Conecte solamente el cable de **O**. Envuelva el cable de **B** con la cinta eléctrica.
- [3] No utilice los cables de **C**, de **X** o de **B**. Envuelva el extremo de cables con la cinta eléctrica.

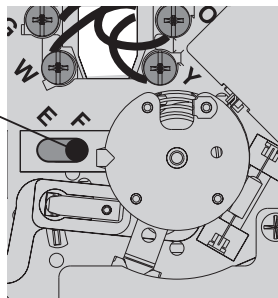
Cables existentes	Conecte a:
R • RH • 5 • V	Terminal "R" [1]
Rc	Terminal "Rc" [1]
O	Terminal "O" [2]
B	Terminal "B" [2]
G • F	Terminal "G"
W • W1 • H	Terminal "W"
Y • Y1 • M	Terminal "Y"
C • X • B	Para no utilizar [3]

Ajuste de funcionamiento del ventilador (CT51/CT55)

Fije el interruptor para su sistema:

F: Para los sistemas de calefacción a gas o aceite, deje el interruptor de funcionamiento del ventilador en la posición original de fábrica (esta posición es para los sistemas que controlan el ventilador cuando hay demanda de calefacción).

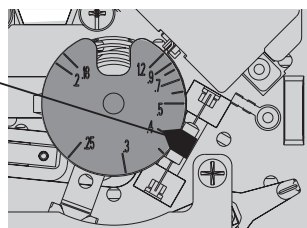
E: Cambie el interruptor a esta posición para los sistemas de calefacción eléctricos o de bombeo de calor. (Esta posición es para los sistemas que permiten que el termostato controle el ventilador cuando hay demanda de calefacción, si hay conectado un cable del ventilador al terminal **G**).



Ajuste el anticipador del calor (algunos modelos)

Mueva la flecha al ajuste apropiado para su sistema (véase la tabla abajo).

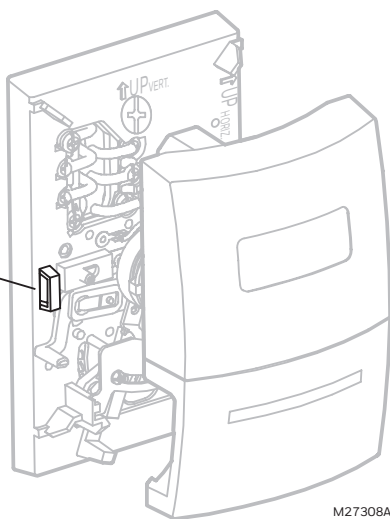
Su sistema	Ajuste
Sistema de vapor	1,2
Agua caliente	0,8
Aire caliente (de alta eficiencia)	0,8
Aire caliente (normal)	0,4
Calor eléctrico	0,3



Finalice la instalación

1. Alinee las ranuras de la cubierta con las lengüetas del termostato, luego empuje con suavidad hasta que la cubierta calce en su lugar.
2. Vuelva a conectar la corriente eléctrica en el sistema de calefacción/refrigeración, o en el panel de fusibles/disyuntor.

Lengüeta



M27308A

Instrucciones de manejo

Interruptor del ventilador (CT51/CT55)

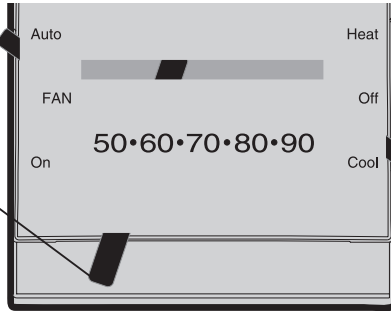
- **Auto:** Funciona sólo cuando está encendido el sistema de refrigeración o calefacción.
- **On:** El ventilador funciona continuamente.

Interruptor del sistema (algunos modelos)

- **Heat:** Controla el sistema de calefacción.
- **Off:** Todos los sistemas están apagados.
- **Cool:** Controla el sistema de refrigeración (CT51/CT55).

Ajuste de temperatura

Resbale para fijar temperatura deseada.



M23785



PRECAUCIÓN: PELIGRO DE DAÑO AL EQUIPO (CT51/CT55).

No haga funcionar el sistema de refrigeración cuando la temperatura exterior sea inferior a 50 °F (10 °C).

Poliza De Garantía

IMPORTADO EN MEXICO POR:
Instromet Mexicana S. de R.L. de C.V.
Avenida Santa Fe 94, Torre A Piso 1,
Zedec ED Plaza Santa Fe, Alvaro Obregon,
Ciudad de Mexico, CP 01210
Telefono: 01 (55) 5081 0200

Sello del establecimiento y fecha de compra

Instromet Mexicana S. de R.L. de C.V. garantiza que éste producto está libre de defectos en su mano de obra y materiales contra cualquier defecto de fabricación y funcionamiento, bajo uso normal, por el término de 2 años a partir de la fecha de la compra por el consumidor. Si se determina que el producto esta defectuoso o presenta algún funcionamiento erróneo, Instromet Mexicana S. de R.L. de C.V. deberá reparar o reemplazar (a opción de Instromet) el producto bajo las siguientes condiciones:

1. Regresar el producto y la póliza de garantía, acompañado de la factura de venta o algún otro comprobante de compra fechado al establecimiento donde se realizó la compra, o a la siguiente dirección. En la cual también tendrá la información para obtener las partes, componentes, consumibles y accesorios del producto: Av. Salvador Nava Martínez 3125, Col. Colinas del Parque, San Luis Potosí, SLP Mexico 78294.
2. O puedes llamar al centro de atención al cliente al 01-800-083-5925 para México (ver teléfonos para otros países) donde se determinará si el producto debe regresarse o si se enviará un reemplazo del producto al consumidor sin costo alguno cubriendo los gastos que se deriven del cumplimiento de la presente garantía incluyendo los gastos de transporte. No es necesario pedir piezas ni accesorios. El producto será reemplazado bajo esta garantía.

Nota: Esta garantía no cubre gastos de mano de obra por re-instalación. No ampara el reemplazo de la pieza si el defecto ocurre por daño causado por el consumidor o desgaste normal.

La única responsabilidad de Instromet será reparar o reemplazar el producto dentro de los términos establecidos más arriba. Instromet Mexicana S. de R.L. de C.V. no será responsable de ninguna pérdida o daño de ningún tipo, incluidos los daños incidentales o derivados, que resulten, de manera directa o indirecta, del incumplimiento de la garantía, expresa o implícita, o de cualquier otra falla de este producto.

Esta garantía es la única garantía expresa que Instromet Mexicana S. de R.L. de C.V. ofrece respecto de este producto. La duración de cualquier garantía implícita, incluidas las garantías de comerciabilidad e idoneidad para un fin específico, se limita por el presente a la duración de dos años de esta garantía.

Esta garantía no es válida en los siguientes casos:

1. Cuando el producto haya sido utilizado en condiciones distintas a las normales (aquellas para las que está destinado).
2. Cuando el producto no ha sido operado de acuerdo con el instructivo de uso e instalación proporcionado.
3. Cuando el producto ha sido alterado o reparado por personas no autorizadas por Instromet Mexicana S. de R.L. de C.V.

Datos del producto:

Marca: _____ Modelo: _____ Número de serie: _____

Nombre del consumidor: _____ Dirección (calle y número): _____

Delegación o municipio: _____

Ciudad, estado y código postal: _____

Need Help?

For assistance with this product please visit
honeywellhome.com/support
or call Resideo Customer Care toll-free at **1-800-468-1502**

Besoin d'aide?

Pour obtenir de l'aide concernant le produit, veuillez consulter le site Web
honeywellhome.com/support ou vous adresser aux Services à la clientèle
de Resideo en composant le **1 800 468-1502**

¿Necesita ayuda?

Consulte sobre este producto en **honeywellhome.com/support**
o llamando sin cargo a atención al cliente de Resideo **1-800-468-1502**



resideo

www.resideo.com

Resideo Inc., 1985 Douglas Drive North
Golden Valley, MN 55422

69-2040EFS-04 M.S. Rev. 06-19 | Printed in United States | Imprimé aux États-Unis | Impreso en EE. UU.

This product is manufactured by Resideo Technologies, Inc., Golden Valley, MN, 1-800-468-1502

©2019 Resideo Technologies, Inc. The Honeywell Home trademark is used under license from Honeywell International Inc. All rights reserved.

Ce produit est fabriqué par Resideo Technologies, Inc., Golden Valley, MN, 1-800-468-1502

©2019 Resideo Technologies, Inc. La marque de commerce Honeywell Home est utilisée sous licence avec l'autorisation d'Honeywell International Inc. Tous droits réservés.

Este producto es fabricado por Resideo Technologies, Inc., Golden Valley, MN, 1-800-468-1502

©2019 Resideo Technologies, Inc. La marca comercial Honeywell Home se utiliza en virtud de la licencia emitida por Honeywell International Inc. Todos los derechos reservados.