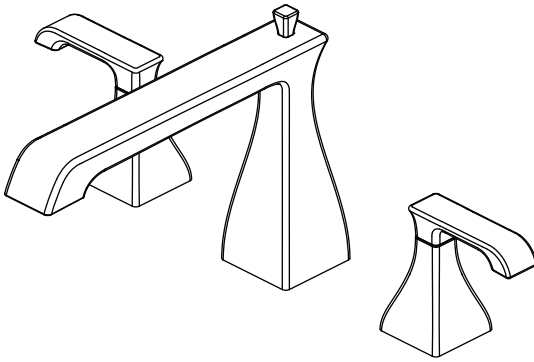


# USE AND CARE GUIDE

---

## TWO-HANDLE ROMAN TUB FAUCET



Questions, problems, missing parts? Before returning to the store,  
call Glacier Bay Customer Service  
8 a.m. - 6 p.m., EST, Monday - Friday

1-855-HD-GLACIER

HOMEDEPOT.COM

---

### THANK YOU

*We appreciate the trust and confidence you have placed in Glacier Bay through the purchase of this roman tub faucet. We strive to continually create quality products designed to enhance your home. Visit us online to see our full line of products available for your home improvement needs. Thank you for choosing Glacier Bay!*

# Table of Contents

<b>Safety Information</b> .....	2	<b>Installation</b> .....	5
<b>Warranty</b> .....	2	<b>Operation</b> .....	8
<b>Pre-Installation</b> .....	3	<b>Care and Cleaning</b> .....	8
Planning Installation.....	3	<b>Service Parts</b> .....	9
Tools Required.....	3		
Hardware Included.....	3		
Package Contents.....	4		

## Safety Information

Please read and understand this entire manual before attempting to assemble, operate, or install the product.



**CAUTION:** Always turn off the water supply before removing an existing faucet or replacing any part of a faucet. Open the faucet handle to relieve water pressure and ensure that the water is completely shut off.

## Warranty

### LIMITED LIFETIME WARRANTY

Glacier Bay products are manufactured with superior quality standards and workmanship and are backed by our limited lifetime warranty. Glacier Bay products are warranted to the original consumer purchaser to be free of defects in materials or workmanship. We will replace **FREE OF CHARGE** any product or parts that proves defective. Simply, return the product / part to any of The Home Depot retail locations or call 1-855-HD-GLACIER (1-855-434-5224) to receive the replacement item. Proof of purchase (original sales receipt) from the original consumer purchaser must be made available for all Glacier Bay warranty claims.

This warranty excludes incidental/inconsequential damages and failures due to misuse, abuse or normal wear and tear. This warranty excludes all industrial, commercial & business usage, whose purchasers are hereby, extended a five year limited warranty from the date of purchase, with all other terms of this warranty applying except the duration of warranty.

Some states and provinces do not allow the exclusion or limitation of incidental or consequential damages, so the above limitations may not apply to you. This warranty gives you specific legal rights and you may also have other rights that vary from state to state and province to province. Please see a store or contact 1-855-HD-GLACIER for more details.

# Pre-Installation

## PLANNING INSTALLATION

Before beginning the installation of this product, ensure all parts are present. Compare parts with the Package Contents and Hardware Included list. If any part is missing or damaged, do not attempt to install the product.

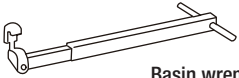
## TOOLS REQUIRED



Adjustable  
wrench



Safety  
goggles



Basin wrench

## HARDWARE INCLUDED



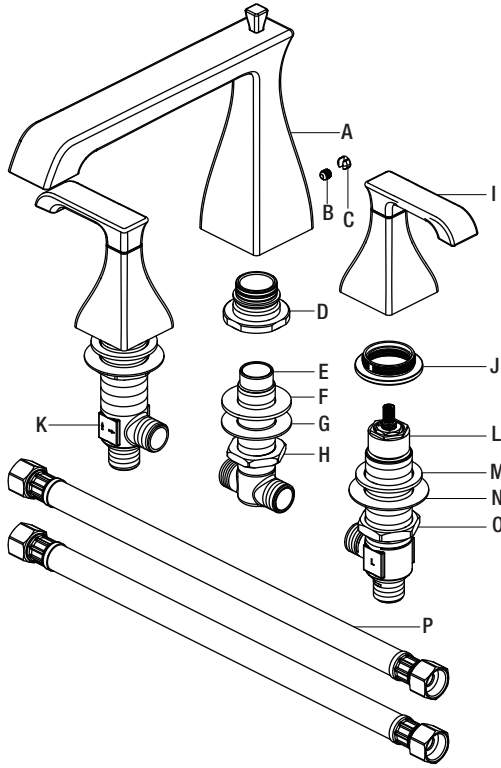
**NOTE:** Hardware not shown to actual size.



Part	Description	Quantity
AA	Hex wrench	1

# Pre-Installation (continued)

## PACKAGE CONTENTS



Part	Description	Quantity
A	Spout assembly	1
B	Set screw	1
C	Index	1
D	Connector	1
E	Middle body	1
F	Rubber washer	1
G	Metal washer	1
H	Nut	1

Part	Description	Quantity
I	Handle	2
J	Flange	2
K	Hot end valve	1
L	Cold end valve	1
M	Rubber washer	2
N	Metal washer	2
O	Mounting nut	2
P	Hose	2

# Installation

## 1 Preparing for installation

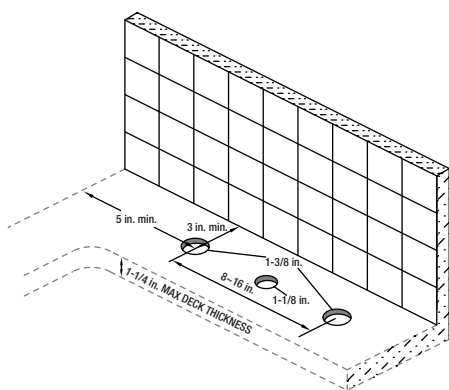


**CAUTION:** Always turn off the water supply before removing an existing faucet or replacing any part of a faucet. Open the faucet handle to relieve water pressure and ensure that the water is completely shut off.

- Drill 1-3/8 in. holes in the finished deck as shown in the diagram below.

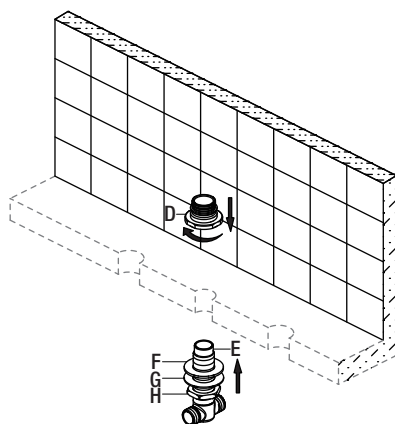


**NOTE:** This kit allows up to 1-1/4 in. deck thickness.



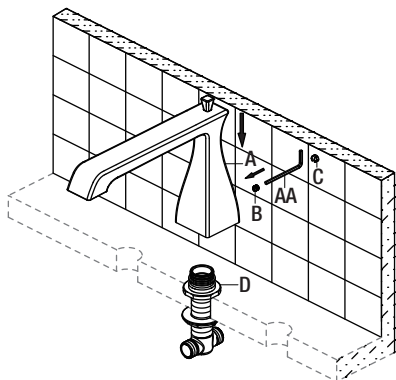
## 2 Installing the middle body

- From underneath the deck, insert the middle body (E) with the rubber washer (F), metal washer (G) and nut (H) through the mounting hole.
- From above, thread the connector (D) onto the middle body (E).
- Tighten the nut (H) using a basin wrench, so that the connector (D) sits flush against the finished deck surface.



## 3 Installing the spout assembly

- Install the spout assembly (A) onto the connector (D). Be sure the spout assembly is resting firmly on the deck.
- Push down on spout and tighten set screw (B) with the Hex wrench (AA). Insert the index (C).

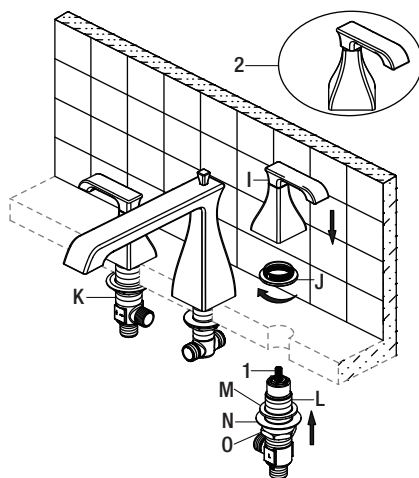


## 4 Installing the hot and cold valves and handle assemblies



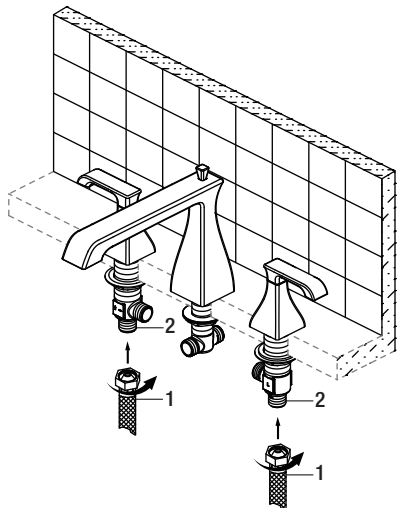
**NOTE:** After install handle assembly, if the handle seat is not aligned with handle in a line as shown in the above diagram (2), rotate the handle seat back (the rotating angle can not exceed 90°) to make the handle seat align with handle in a line.

- From underneath the deck, insert the cold end valve (L) with the rubber washer (M), metal washer (N), and mounting nut (O) through the hole on the right (cold) side.
- From above, thread the flange (J) onto the valve.
- Tighten the mounting nut (O) using a basin wrench, so that the flange (J) sits flush against the finished deck surface.
- Thread the handle (I) onto the flange (J).
- Repeat this procedure for the hot end valve (K) on the left (hot) side.



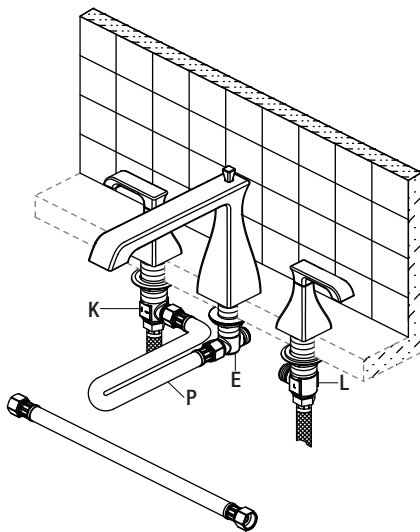
### 5 Making the waterline connections

- Connect the water supply lines (1) to the faucet inlets (2). (Supply lines are not included.)



### 6 Connecting the hoses

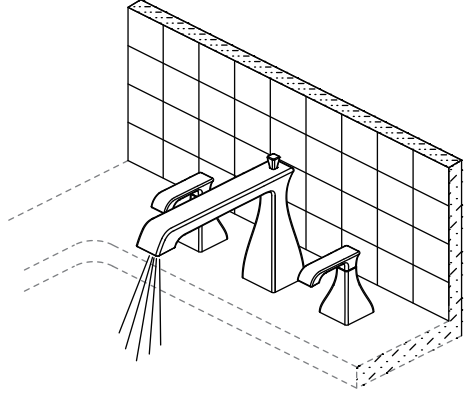
- Connect the hoses (P) to the bottom of the hot and cold end valves (K & L), as shown.
- Align the middle body (E) in a position that will allow maximum clearance to connect the hoses (P).
- Carefully bend the hoses (P) to fit in the available space, and carefully thread the hose (P) couplings onto the sides of the middle body (E). Tighten all connections with a wrench.



## Operation

### 1 Flushing and checking for leaks

- Turn on the water supply and allow both hot and cold water to run for at least one minute each. This flushes away any debris that could cause damage to internal parts.
- While the water is running, check for leaks.
- Turn off the water.



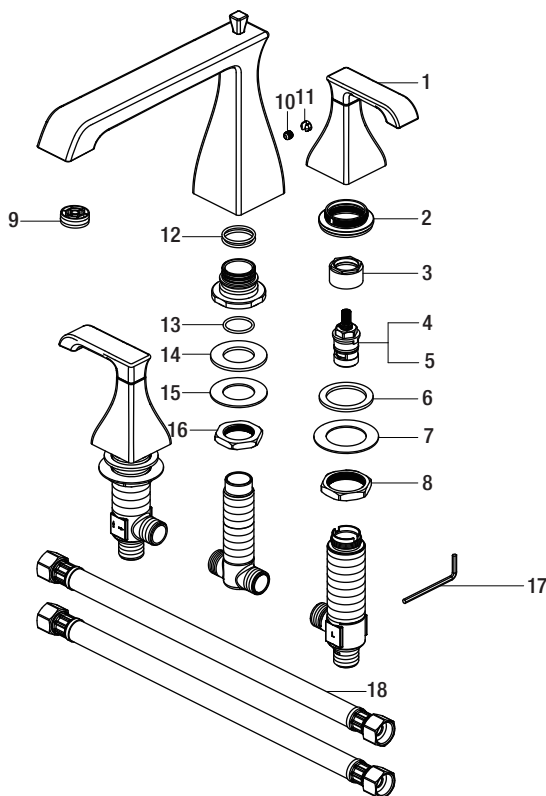
## Care and Cleaning

- Preserve the finish of the faucet using a non-abrasive wax.
- When using non-abrasive cleaners, rinse off immediately when finished cleaning the faucet.
- Do not use abrasive cleaners when cleaning this faucet.



# Service Parts

\*Specify Finish



Part	Description	Part Number
1	Handle	RP13322*
2	Flange	RP70439
3	Bonnet	RP70001
4	Cartridge (H)	RP20035
5	Cartridge (C)	RP20036
6	Rubber washer	RP64023
7	Metal washer	RP64024
8	Mounting nut	RP56014
9	Aerator	RP30036

Part	Description	Part Number
10	Set screw	RP50054
11	Index	RP10067*
12	O-ring	RP60056
13	O-ring	RP60094
14	Rubber washer	RP64035
15	Metal washer	RP64036
16	Nut	RP56088
17	Hex wrench	RP70332
18	Hose	RP70042



Questions, problems, missing parts? Before returning to the store,  
call Glacier Bay Customer Service  
8 a.m. - 6 p.m., EST, Monday - Friday

**1-855-HD-GLACIER**

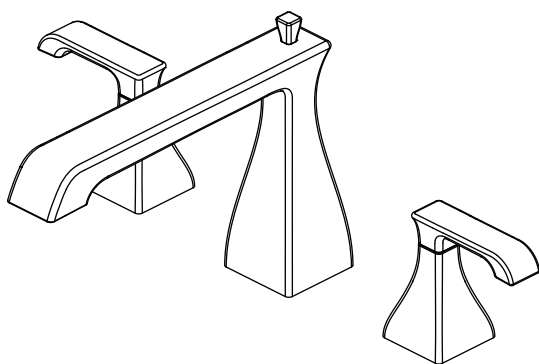
**HOMEDEPOT.COM**

Retain this manual for future use.

# GUÍA DE USO Y MANTENIMIENTO

---

## GRIFO DE DOS LLAVES PARA BAÑERA ROMANA



¿Problemas, preguntas o piezas faltantes? Antes de regresar a la tienda,  
llama al servicio al cliente de Glacier Bay  
de lunes a viernes de 8 a.m. a 6 p.m., hora estándar del este

1-855-HD-GLACIER

HOMEDEPOT.COM

---

### **GRACIAS**

*Agradecemos la confianza que has depositado en Glacier Bay al comprar este grifo para bañera romana. Nos esforzamos por crear continuamente productos de calidad diseñados para mejorar tu hogar. Visítanos en Internet para ver nuestra línea completa de productos disponibles para las necesidades de mejoras de tu hogar. ¡Gracias por elegir a Glacier Bay!*

## Tabla de contenido

Información de seguridad .....	12	Instalación .....	15
Garantía.....	12	Funcionamiento .....	18
Pre-instalación .....	13	Cuidado y limpieza .....	18
Planificación de la instalación .....	13	Piezas de repuesto .....	19
Herramientas necesarias .....	13		
Herrajes incluidos.....	13		
Contenido del paquete .....	14		

## Información de seguridad

Lee y comprende este manual completo antes de intentar ensamblar, operar o instalar el producto.



**PRECAUCIÓN:** Cierra siempre el suministro de agua antes de quitar un grifo existente o reemplazar cualquier pieza de un grifo. Abre la llave del grifo para liberar la presión de agua y asegúrate de que el suministro de agua esté completamente cerrado.

## Garantía

### GARANTÍA LIMITADA DE POR VIDA

Los productos de Glacier Bay están fabricados con normas y mano de obra de calidad superior y están respaldados por nuestra garantía de por vida limitada. Glacier Bay garantiza al comprador consumidor original que sus productos no presentan defectos materiales o de fabricación. Simplemente, devuelva el producto o pieza a cualquiera de las tiendas minoristas de The Home Depot o llame al 1-855-HD-GLACIER (1-855-434-5224) para recibir el artículo de reemplazo. El comprobante de compra (recibo de venta original) del comprador consumidor original debe estar disponible para todos los reclamos de garantía de Glacier Bay.

Esta garantía excluye daños y fallos incidentales/consecuenciales debido al mal uso, abuso o desgaste normal por el uso. Esta garantía excluye todos los usos industriales, comerciales y de negocios, a cuyos compradores se les extiende en la presente una garantía limitada de cinco años a partir de la fecha de compra, con todos los otros artículos de esta garantía que aplican excepto la duración de la garantía.

Algunos estados y provincias no permiten la exclusión o la limitación de los daños incidentales o consecuentes, por lo tanto, las limitaciones y exclusiones anteriores podrían no aplicarse a su caso. Esta garantía le otorga derechos legales específicos y también puede tener otros derechos que varían de un estado a otro. Por favor, vaya a una tienda o llame al 1-855-HD-GLACIER para obtener más detalles.

# Pre-instalación

## PLANIFICACIÓN DE LA INSTALACIÓN

Antes de comenzar la instalación de este producto, asegúrate de que no falta ninguna pieza. Compara las piezas con la lista de contenido del paquete y herrajes incluidos. Si falta alguna pieza o está dañada, no intentes instalar el producto.

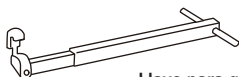
## HERRAMIENTAS NECESARIAS



Llave ajustable



Gafas de seguridad



Llave para grifería

## HERRAJE INCLUIDOS



NOTA: No se muestra el tamaño real de los herrajes.

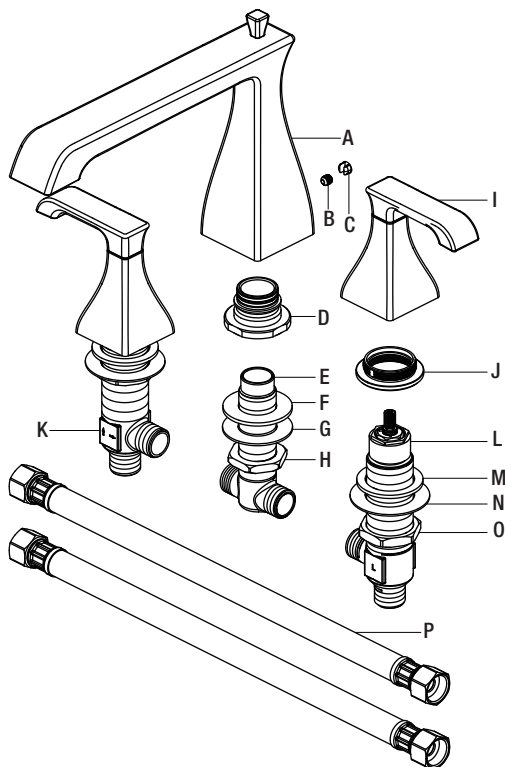


AA

Pieza	Descripción	Cantidad
AA	Llave hexagonal	1

# Pre-instalación (continuación)

## CONTENIDO DEL PAQUETE



Pieza	Descripción	Cantidad
A	Ensamblaje del caño	1
B	Tornillo de fijación	1
C	Índice	1
D	Conector	1
E	Cuerpo intermedio	1
F	Arandela de goma	1
G	Arandela metálica	1
H	Tuerca	1
I	Llave	2

Pieza	Descripción	Cantidad
J	Brida	2
K	Válvula de borde para agua caliente	1
L	Válvula de extremo para agua fría	1
M	Arandela de goma	2
N	Arandela metálica	2
O	Tuerca de montaje	2
P	Manguera	2

# Instalación

## 1 Cómo prepararse para la instalación

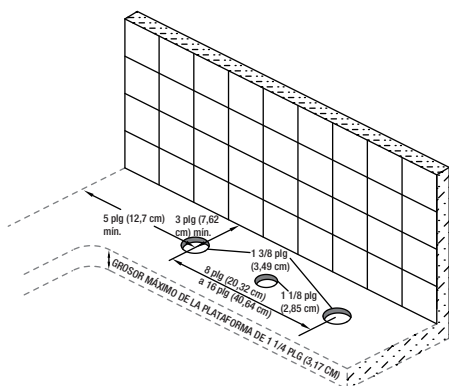


**PRECAUCIÓN:** Cierra siempre el suministro de agua antes de quitar un grifo existente o reemplazar cualquier pieza de un grifo. Abre la llave del grifo para liberar la presión de agua y asegúrate de que el suministro de agua esté completamente cerrado.

- Taladra orificios de 1-3/8 plg en la plataforma acabada, como se muestra en el diagrama a continuación.

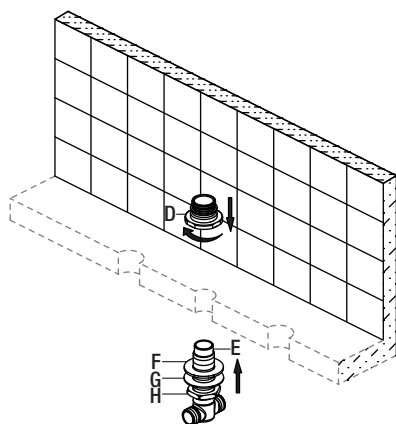


**NOTA:** Este kit permite un grosor de plataforma de hasta 1-1/4" (3,17 cm).



## 2 Cómo instalar el cuerpo intermedio

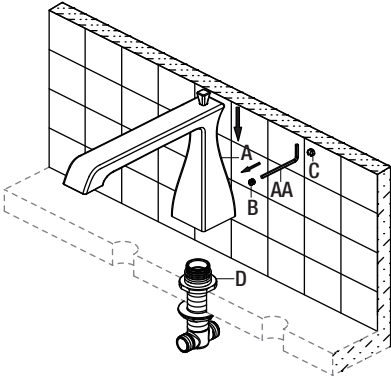
- Desde debajo de la cubierta, inserta el cuerpo intermedio (E) con la arandela de goma (F), la arandela de metal (G) y la tuerca (H) a través del orificio de montaje.
- Desde arriba, enrosca el conector (D) en el cuerpo intermedio (E).
- Aprieta la tuerca (H) con una llave para grifería, de modo que el conector (D) quede a ras de la superficie de la cubierta con acabado.



## Instalación (continuación)

### 3 Cómo instalar el ensamblaje del caño

- Instala el ensamblaje del caño (A) en el conector (D). Asegúrate de que el ensamblaje del caño descansa firmemente sobre la cubierta.
- Presiona el caño hacia abajo y aprieta el tornillo de fijación (B) con la llave hexagonal (AA). Inserta el índice (C).

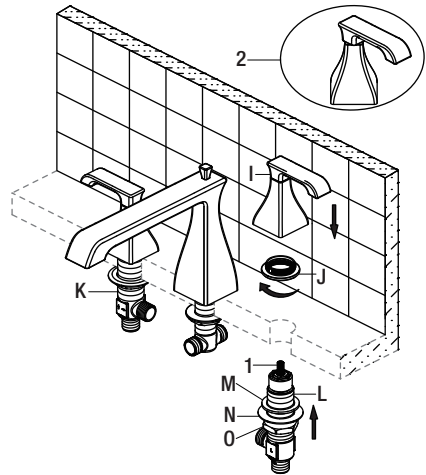


### 4 Cómo instalar el ensamblaje de las válvulas de agua fría y caliente



**NOTE:** Después de instalar el ensamblaje de la llave, si el asiento de la llave no está alineado con la llave como se muestra en el diagrama anterior (2), rota el asiento de la llave hacia atrás (el ángulo de rotación no debe exceder los 90°) para alinear el asiento de la llave con la llave.

- Desde la parte inferior de la plataforma, inserta el cuerpo de la válvula con la arandela (L) de goma (M), la arandela metálica (N) y el tornillo de montaje (O) por los orificios del lado derecho (agua fría).
- Desde arriba, enrosca la brida (J) en la válvula.
- Aprieta la tuerca de montaje (O) con la llave de grifería, de modo que la brida (J) quede a ras con la superficie de la plataforma con acabado.
- Enrosca la llave (I) en la brida (J).
- Repite este procedimiento para la válvula de extremo para agua caliente (K) del lado izquierdo (caliente).

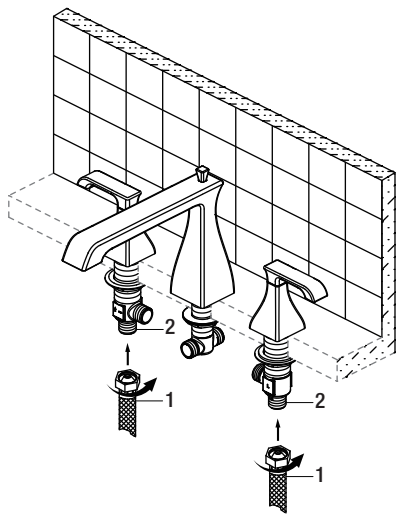




## Instalación (continuación)

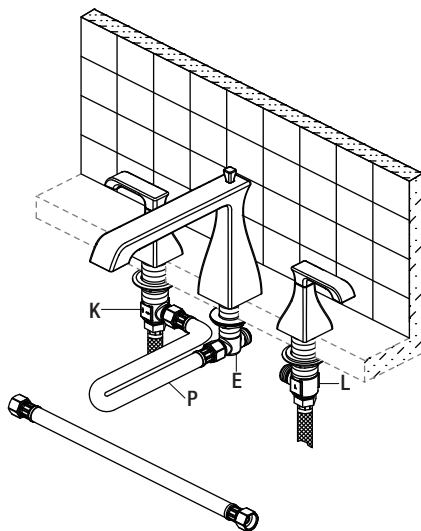
### 5 Cómo hacer las conexiones de las tuberías de agua

- Conecta las líneas del suministro de agua (1) a las entradas del grifo (2). (Las líneas de suministro no están incluidas).



### 6 Cómo conectar la mangueras

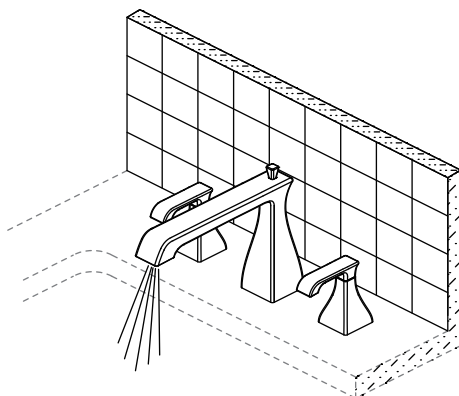
- Conecta las mangueras (P) a la parte inferior de las válvulas de extremo de agua caliente y fría (K & L) como se muestra.
- Alinea el cuerpo intermedio (E) en una posición que haya espacio suficiente para conectar las mangueras (P).
- Con cuidado, dobla las mangueras (P) para que quepan en el espacio disponible y con cuidado enrosca los acopladores de la manguera (P) a los lados del cuerpo intermedio (E). Aprieta todas las conexiones con una llave.



## Funcionamiento

### 1 Cómo purgar las tuberías y comprobar que no haya fugas

- Abre el suministro de agua y deja correr agua fría y caliente durante al menos un minuto cada una. Esto enjuagará cualquier suciedad que podría dañar las piezas internas.
- Con el chorro abierto, verifica que no haya fugas.
- Cierra el suministro de agua.

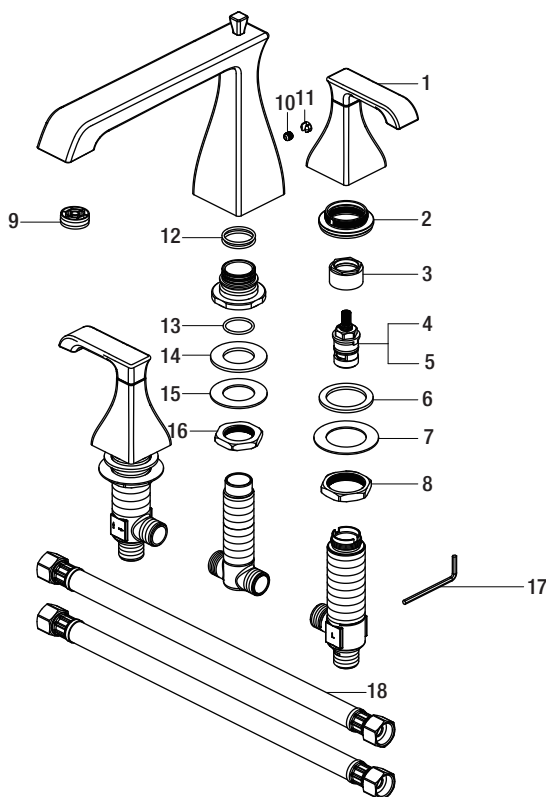


## Cuidado y limpieza

- Conserva el acabado del grifo aplicando cera no abrasiva.
- Cuando uses limpiadores no abrasivos, enjuaga de inmediato cuando termines de limpiar el grifo.
- No uses limpiadores abrasivos para limpiar este grifo.

# Piezas de repuesto

\*Especificar acabado



Pieza	Descripción	Número de pieza
1	Llave	RP13322*
2	Brida	RP70439
3	Bonete	RP70001
4	Cartucho (H)	RP20035
5	Cartucho (C)	RP20036
6	Arandela de goma	RP64023
7	Arandela metálica	RP64024
8	Tuerca de montaje	RP56014
9	Aireador	RP30036

Pieza	Descripción	Número de pieza
10	Tornillo de fijación	RP50054
11	Índice	RP10067*
12	Aro tórico	RP60056
13	Aro tórico	RP60094
14	Arandela de goma	RP64035
15	Arandela metálica	RP64036
16	Tuerca	RP56088
17	Llave hexagonal	RP70332
18	Manguera	RP70042



**¿Problemas, preguntas o piezas faltantes? Antes de regresar a la tienda,  
llama a servicio al cliente de Glacier Bay  
de lunes a viernes de 8 a.m. a 6 p.m., hora estándar del este**

**1-855-HD-GLACIER**

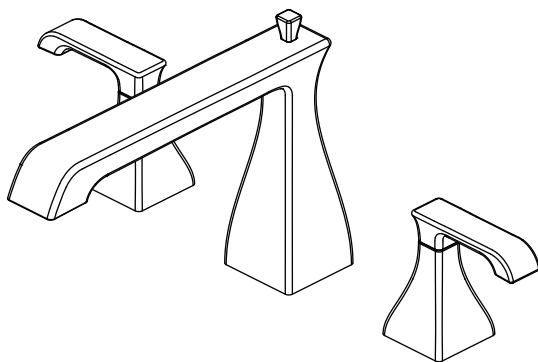
**HOMEDEPOT.COM**

**Conserva este manual para uso futuro.**

# GUIDE D'UTILISATION ET D'ENTRETIEN

---

## ROBINET DE BAIGNOIRE ROMAINE À DEUX MANETTES



Questions, problèmes, pièces manquantes? Avant de retourner au magasin,  
appelez le service à la clientèle de Glacier Bay  
de 8h à 18h, HNE, du lundi au vendredi

1-855-HD-GLACIER

HOMEDEPOT.COM

---

### MERCI

*Nous vous remercions d'avoir fait confiance à Glacier Bay en achetant ce robinet de baignoire romaine.*

*Nous nous efforçons en permanence de créer des produits de qualité conçus pour perfectionner votre maison. Vous pouvez visiter notre site en ligne pour consulter notre gamme complète de produits pour vos besoins de rénovation résidentielle. Merci d'avoir choisi Glacier Bay!*

# Table des matières

Consignes de sécurité .....	22	Installation .....	25
Garantie.....	22	Utilisation .....	28
Pré-installation .....	23	Entretien et nettoyage .....	28
Planification de l'installation.....	23	Pièces de rechange .....	29
Outils requis.....	23		
Quincaillerie fournie.....	23		
Contenu de l'emballage .....	24		

## Consignes de sécurité

Veuillez lire et comprendre la totalité de ce guide avant d'assembler, d'utiliser ou d'installer ce produit.



**ATTENTION** : Coupez toujours l'alimentation en eau avant d'enlever un robinet existant ou de remplacer n'importe quelle partie du robinet. Ouvrez la poignée du robinet pour libérer la pression de l'eau et vous assurer que l'alimentation en eau est complètement coupée.

## Garantie

### GARANTIE À VIE LIMITÉE

Les produits Glacier Bay sont fabriqués selon des normes de qualité et une exécution supérieures et sont couverts par notre garantie à vie limitée. Les produits Glacier Bay sont garantis à l'acheteur original être exempts de vices de matériaux ou de fabrication. Nous remplacerons GRATUITEMENT tout produit ou pièce qui s'avèrera être défectueux. Tout simplement, retournez le produit/pièce à l'un des magasins Home Depot ou composez le 1-855-HD-GLACIER (1-855-434-5224) pour recevoir un article de remplacement. Une preuve d'achat (facture originale) de l'acheteur original doit être disponible pour toute réclamation au titre de la garantie Glacier Bay.

Cette garantie exclut tous dommages indirects et accessoires et toutes les défaillances découlant d'une mauvaise utilisation, d'une utilisation abusive ou de l'usure et de la détérioration normales. Cette garantie exclut tout usage industriel ou commercial. Pour de tels usages, il est offert aux acheteurs par les présentes une garantie limitée de cinq ans à compter de la date d'achat, tous les termes de la garantie ci-dessus étant applicables à l'exception de la durée.

Certains états et provinces n'autorisent pas l'exclusion ou la restriction des dommages indirects et accessoires; par conséquent les restrictions précédentes pourraient ne pas s'appliquer à votre cas. En vertu de la présente garantie, vous bénéficiez de droits juridiques particuliers, toutefois d'autres droits peuvent s'appliquer selon la province où vous résidez. Pour de plus amples renseignements, rendez-vous dans un magasin ou composez le 1-855-HD-GLACIER.

# Pré-installation

## PLANIFICATION DE L'INSTALLATION

Avant de commencer l'assemblage de ce produit, assurez-vous que toutes les pièces sont présentes. Comparez les pièces avec la liste du Contenu de l'emballage et la liste de la Quincaillerie fournie. Si une pièce est manquante ou endommagée, ne tentez pas d'assembler ce produit.

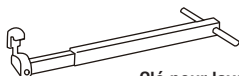
## OUTILS REQUIS



Clé à molette



Lunettes de protection



Clé pour lavabo

## QUINCAILLERIE FOURNIE



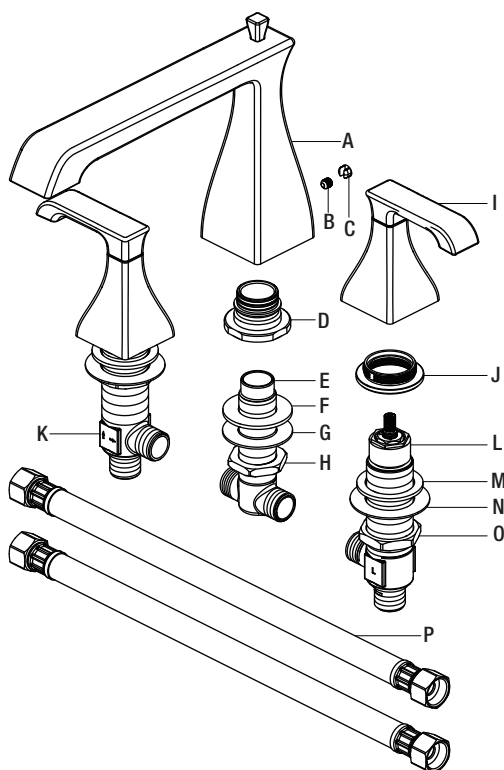
**REMARQUE :** Les pièces de quincaillerie ne sont pas illustrées à la grandeur nature.



Pièce	Description	Quantité
AA	Clé hexagonale	1

# Pré-installation (suite)

## CONTENU DE L'EMBALLAGE



Pièce	Description	Quantité
A	Bec du robinet	1
B	Vis de pression	1
C	Indicateur	1
D	Raccord	1
E	Corps central	1
F	Rondelle en caoutchouc	1
G	Rondelle en métal	1
H	Écrou	1
I	Llave	2

Pièce	Description	Quantité
J	Bride	2
K	Robinet d'arrêt d'eau chaude	1
L	Robinet d'arrêt d'eau froide	1
M	Rondelle en caoutchouc	2
N	Rondelle en métal	2
O	Écrou de montage	2
P	Rondelle	2



# Installation

## 1 Préparation en vue de l'installation

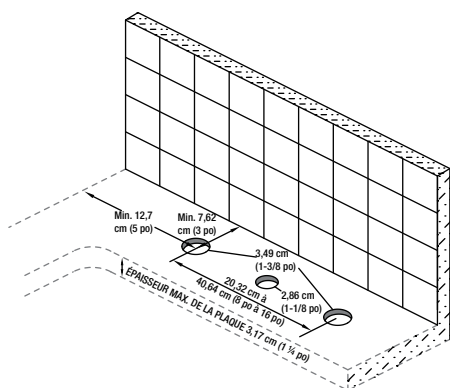


**ATTENTION :** Coupez toujours l'alimentation en eau avant d'enlever un robinet existant ou de remplacer n'importe quelle partie du robinet. Ouvrez la poignée du robinet pour libérer la pression de l'eau et vous assurer que l'alimentation en eau est complètement coupée.

Percez des trous de 3,49 cm (1-3/8 po) dans la plaque de finition comme illustré dans le schéma ci-dessous.

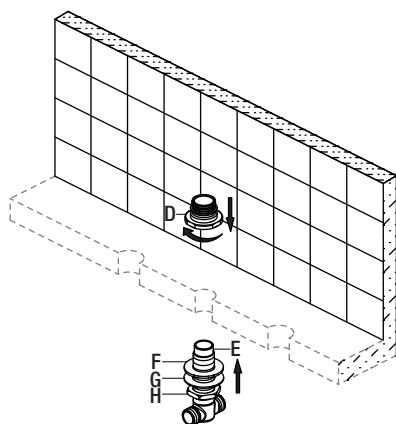


**REMARQUE :** Cet ensemble permet une épaisseur de plaque allant jusqu'à 3,17 cm (1 1/4 po).



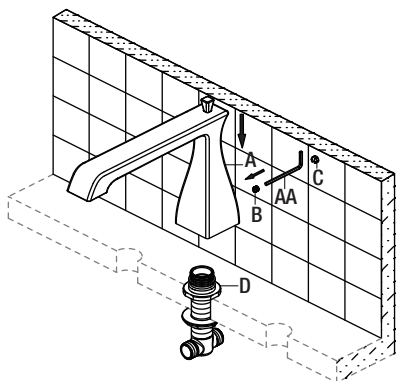
## 2 Installation du corps central

- À partir du dessous de la plaque, insérez le corps central (E) à l'aide de la rondelle en caoutchouc (F), de la rondelle en métal (G) et de l'écrou (H) à travers le trou de montage.
- À partir du dessus, vissez le raccord (D) sur le corps central (E).
- Serrez l'écrou (H) à l'aide d'une clé pour lavabo, pour que le raccord (D) repose bien aligné contre la surface de la plaque de finition.



### 3 Installation du bec du robinet

- Installez le bec (A) sur le raccord (D). Assurez-vous que le bec repose fermement sur la plaque.
- Poussez sur le bec et serrez la vis de pression (B) avec la clé hexagonale (AA). Insérez le repère de température (C).

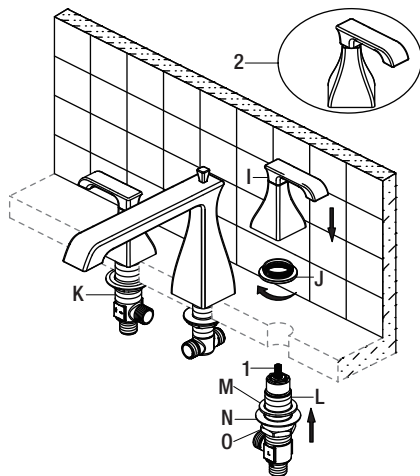


### 4 Installation des robinets d'eau chaude et froide et des manettes



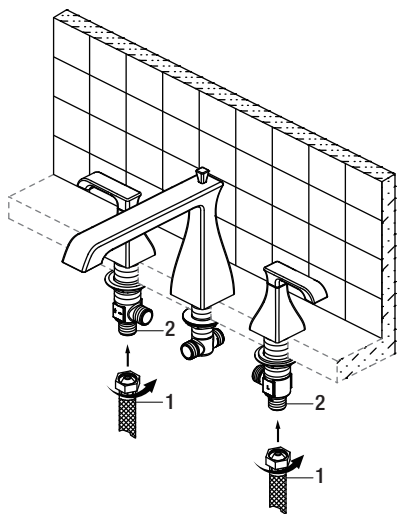
**REMARQUE :** Après avoir installé la manette, si le siège de la manette n'est pas aligné avec la manette, tel qu'illustré dans le schéma ci-dessus (2), tournez le siège de la manette vers l'arrière (l'angle de rotation ne peut pas dépasser 90°) pour aligner le siège de la manette avec celle-ci.

- À partir du dessous de la plaque, insérez le robinet d'eau froide (L) à l'aide de la rondelle en caoutchouc (M), de la rondelle en métal (N) et de l'écrou de montage (O) à travers le trou du côté droit (froid).
- À partir du dessus, vissez la bride (J) sur le robinet.
- Serrez l'écrou de montage (O) en utilisant une clé pour lavabo, de sorte que la bride (J) soit bien contre la surface finie de la plaque.
- Vissez la manette (I) sur la bride (J).
- Répétez cette procédure pour le robinet d'eau chaude (K) du côté gauche (chaud).



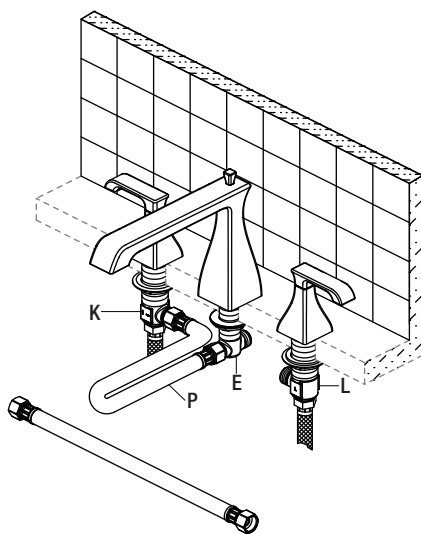
### 5 Raccordement des conduites d'alimentation en eau

- Raccordez les conduites d'alimentation en eau (1) aux entrées du robinet (2). (Les conduites d'alimentation en eau ne sont pas comprises.)



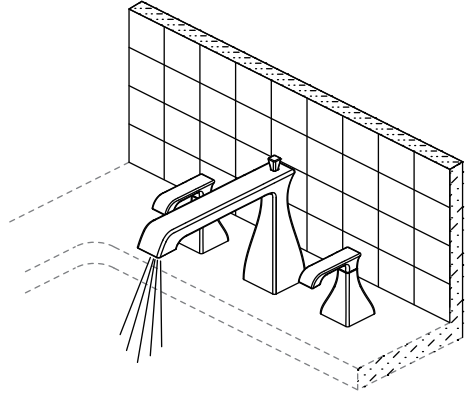
### 6 Branchement des tuyaux flexibles

- Branchez les tuyaux flexibles (P) aux bas des robinets chaud et froid (K et L) comme illustré.
- Alignez le corps central (E) dans une position qui permet le dégagement maximum pour raccorder les tuyaux flexibles (P).
- Courbez délicatement les tuyaux flexibles (P) pour qu'ils tiennent dans l'espace disponible, puis vissez soigneusement les raccords des tuyaux flexibles (P) sur les côtés du corps central (E). Serrez tous les raccords à l'aide d'une clé.



### 1 Purge et recherche de fuites

- Ouvrez l'alimentation en eau et laissez couler l'eau chaude et l'eau froide au moins une minute chacune. Ceci purge tous les débris qui pourraient endommager les pièces internes.
- Pendant que l'eau coule, vérifiez s'il y a des fuites.
- Coupez l'alimentation en eau.

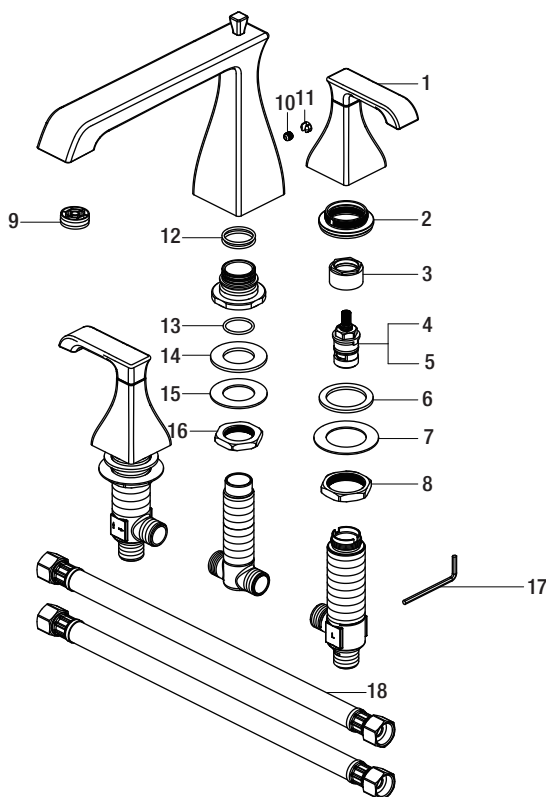


## Entretien et nettoyage

- Préservez le fini du robinet en appliquant une cire non abrasive.
- Lors de l'utilisation de nettoyeurs non abrasifs, rincez immédiatement lorsque vous avez terminé de nettoyer le robinet.
- N'utilisez pas de produits abrasifs pour le nettoyage de ce robinet.

# Pièces de rechange

\*Spécifiez un fini



Pièce	Description	Numéro de pièce
1	Manette	RP13322*
2	Bride	RP70439
3	Chapeau	RP70001
4	Cartouche (H)	RP20035
5	Cartouche (C)	RP20036
6	Rondelle en caoutchouc	RP64023
7	Rondelle en métal	RP64024
8	Écrou de montage	RP56014
9	Aérateur	RP30036

Pièce	Description	Numéro de pièce
10	Vis de pression	RP50054
11	Indicateur	RP10067*
12	Joint torique	RP60056
13	Joint torique	RP60094
14	Rondelle en caoutchouc	RP64035
15	Rondelle en métal	RP64036
16	Écrou	RP56088
17	Clé hexagonale	RP70332
18	Rondelle	RP70042



Questions, problèmes, pièces manquantes? Avant de retourner au magasin, appelez le service à la clientèle de Glacier Bay de 8h à 18h, HNE, du lundi au vendredi

**1-855-HD-GLACIER**

**HOMEDEPOT.COM**

Conservez ce manuel pour référence future.