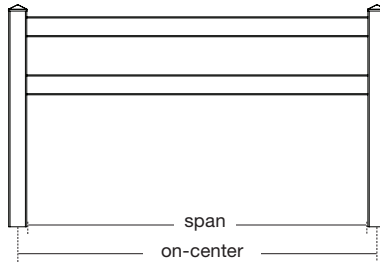


VINYL RANCH RAIL FENCE – INSTALLATION INSTRUCTIONS

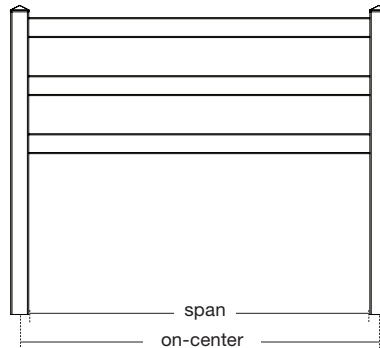
2-RAIL:

- 8 ft. Rail - 96" on-center, 91" span
- 16 ft. Rail - 192" on-center, 187" span



3-RAIL:

- 8 ft. Rail - 96" on-center, 91" span
- 16 ft. Rail - 192" on-center, 187" span



ITEMS REQUIRED:

- Ranch rails
- Routed 2-Rail or 3-Rail ranch rail posts
- Post caps

ITEMS YOU MAY NEED:

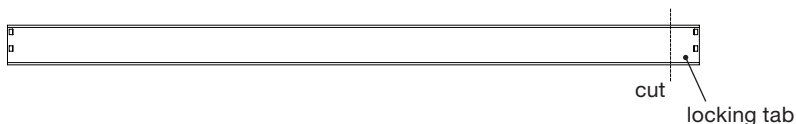
- Post hole digger and shovel
- Tape measure
- PVC cement
- Circular saw or hand saw
- Rail clips (if shortening the rail)
- String line, Stakes and Level
- Concrete and Gravel
- Shims
- Pencil
- Safety Glasses
- Gloves
- Ranch Rail Gate (sold separately)

Before you begin:

- Check local ordinances and regulations to ensure compliance.
- Contact your local utility companies to mark any underground cables and pipelines before digging any postholes.
- It's a good idea to discuss plans with any neighbors along your proposed fence line.

Rail length and shortening:

- Vinyl Ranch Rails are available in 8 ft and 16 ft lengths
- Rails can be shortened to desired length using a circular saw or hand saw.
- If you shorten a rail, you will lose the locking tabs that secure the rail into the routed hole. We recommend installing rail clips (sold separately) on the end of the cut side of the rail prior to inserting into the routed hole.



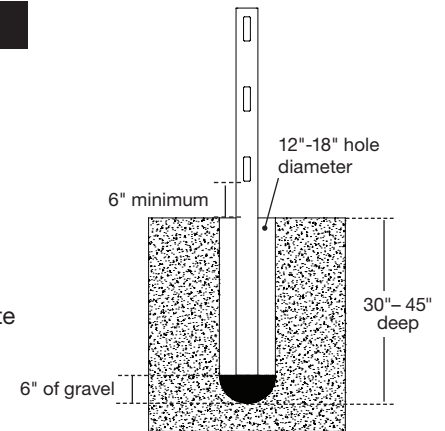
Design and layout:

- Determine the number of posts, rails, and gates needed to complete the job based on the total linear footage. Take into consideration post, rail, and gate widths and whether you are building a 2-rail, 3-rail or 4-rail fence when determining the total number of each.
- Locate property boundaries and drive stakes into the ground at corners and ends of the fence line, based on local municipality regulations.
- Stretch twine or heavy string between stakes and pull tight to mark the layout of fence line.
- Be sure to measure your rails and gates prior to determining the locations of the post holes. Mark post hole locations in the following order along the string line:
 - End/corner posts
 - Gate posts
 - Line posts

VINYL RANCH RAIL FENCE – INSTALLATION INSTRUCTIONS

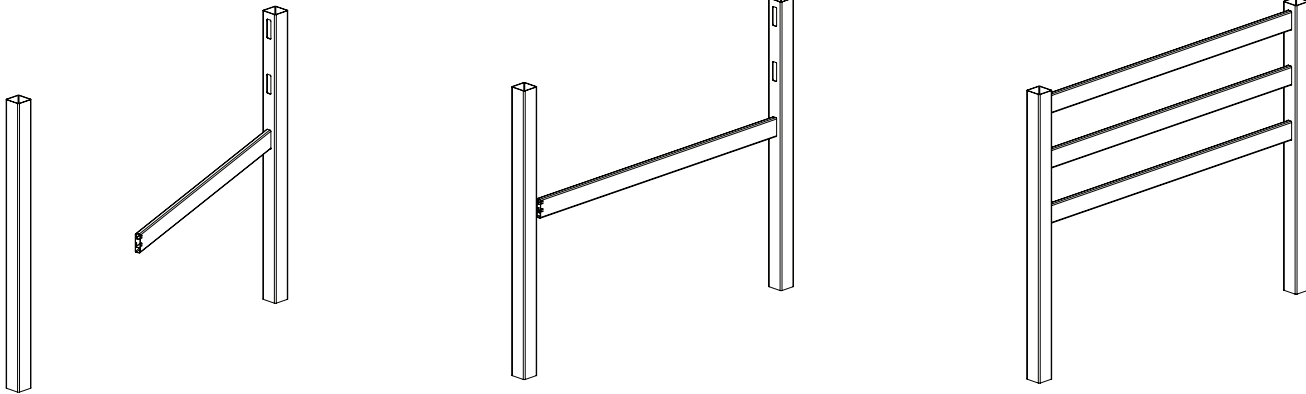
STEP 1 – Dig Post Holes and Set Posts

- Dig post holes 12" – 18" in diameter and 30" to 45" deep (depending on local ordinance or expected frost depth in winter). Keep the height of the rails in mind when digging your post holes. We recommend a minimum of 6" between the bottom rail and the ground.
- Backfill the holes with 6" of gravel.
- Starting in the corner, mix concrete in the first hole per the instructions on the bag. Mix thoroughly and install the post into the hole and tap the post to the proper depth.
- Using a level, ensure post is plumb. Brace the post with temporary supports as the concrete sets (per the instructions).
- Follow these steps to install the remaining posts.



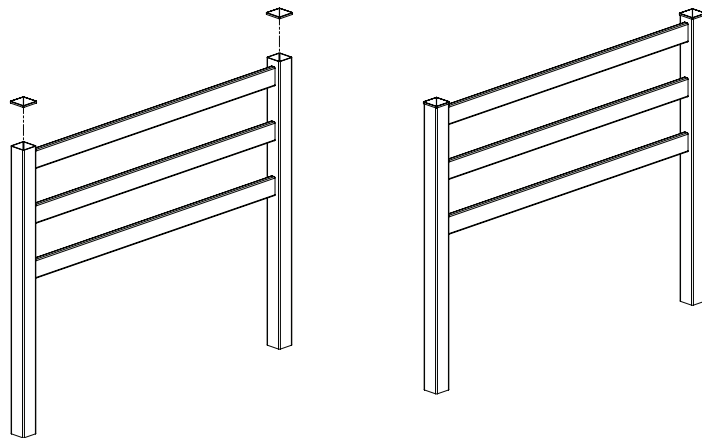
STEP 2 – Install Rails

- Insert the rail into the bottom hole in the first routed post, as far as it will go.
- Slide the other side of the rail into the bottom hole in the next routed post, engaging the locking tab.
- Work your way up, sliding rails into the remaining routed holes. Repeat steps until all rails in each section are installed.



STEP 3 – Attach Post Caps

- Attach one post cap to each post using PVC cement.



THE DIAGRAMS AND INSTRUCTIONS IN THIS BROCHURE ARE FOR ILLUSTRATION PURPOSES ONLY AND ARE NOT MEANT TO REPLACE A LICENSED PROFESSIONAL. ANY CONSTRUCTION OR USE OF THE PRODUCT MUST BE IN ACCORDANCE WITH ALL LOCAL ZONING AND/OR BUILDING CODES. THE CONSUMER ASSUMES ALL RISKS AND LIABILITY ASSOCIATED WITH THE CONSTRUCTION OR USE OF THIS PRODUCT. THE CONSUMER OR CONTRACTOR SHOULD TAKE ALL NECESSARY STEPS TO ENSURE THE SAFETY OF EVERYONE INVOLVED IN THE PROJECT, INCLUDING, BUT NOT LIMITED TO, WEARING THE APPROPRIATE SAFETY EQUIPMENT. EXCEPT AS CONTAINED IN THE WRITTEN LIMITED WARRANTY, THE WARRANTOR DOES NOT PROVIDE ANY OTHER WARRANTY, EITHER EXPRESS OR IMPLIED, AND SHALL NOT BE LIABLE FOR ANY DAMAGES, INCLUDING CONSEQUENTIAL DAMAGES.

CERCA DE LARGUEROS RECTOS DE VINOLO: INSTRUCCIONES DE INSTALACIÓN

2 Largueros:

8 pies Larguero: 96" centro a centro, vano de 91"

16 pies Larguero: 192" centro a centro, vano de 187"



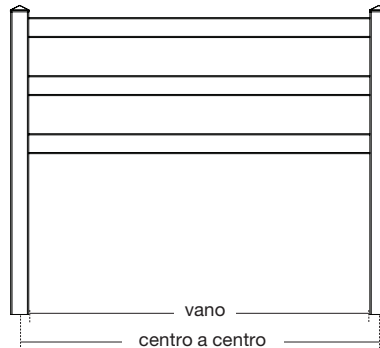
ARTÍCULOS NECESARIOS:

- Largueros rectos
- Postes de largueros rectos de 2 o 3 largueros
- Topes para postes

3 Largueros:

8 pies Larguero: 96" centro a centro, vano de 91"

16 pies Larguero: 192" centro a centro, vano de 187"



ARTÍCULOS QUE PODRÍA NECESITAR:

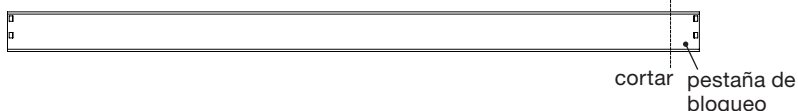
- Excavadora y pala para postes
- Cinta métrica
- Cemento claro para PVC
- Sierra circular o sierra de mano
- Clips para largueros (si se acorta el larguero)
- Cordel para marcar, estacas y nivel
- Concreto y grava
- Cuñas
- Lápiz
- Lentes de seguridad
- Guantes
- Puerta de largueros rectos (se vende por separado)

Antes de comenzar:

- Revise las ordenanzas y regulaciones locales para asegurarse de cumplirlas.
- Contacte a las compañías de servicios públicos de su localidad para identificar la presencia de cualquier sistema subterráneo de cables o tuberías antes de hacer algún agujero para los postes.
- Es una buena idea hablar con los vecinos colindantes sobre sus planes con el sitio donde planea colocar su cerca.

Longitud y acortamiento del larguero:

- Los largueros rectos de vinilo están disponibles en longitudes de 8 pies y 16 pies
- Los largueros se pueden acortar a la longitud deseada usando una sierra circular o una sierra de mano.
- Si acorta el larguero, perderá las pestañas de bloqueo que aseguran el larguero en el agujero. Recomendamos instalar clips para largueros (se venden por separado) en el extremo del lado cortado del larguero antes de insertarlo en el orificio.



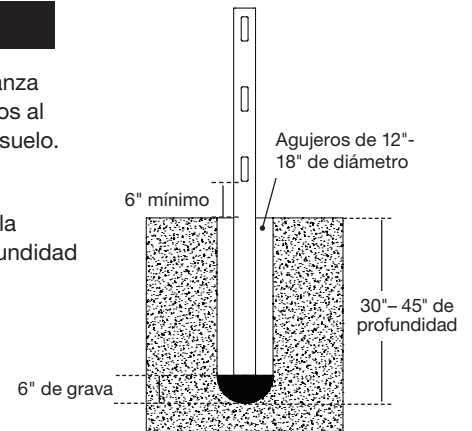
Diseño y disposición:

- Determine la cantidad de postes, largueros y puertas necesarios para completar el trabajo con base en la distancia lineal total. Si está construyendo una cerca de 2, 3 o 4 largueros considere el ancho del poste, larguero y puerta al determinar el número total de cada uno.
- Ubique los límites de la propiedad y coloque estacas en el suelo en las esquinas y extremos de la cerca, con base en las regulaciones municipales locales.
- Tienda una cuerda o cordón grueso entre las estacas y estírelo para marcar la disposición de la cerca.
- Asegúrese de medir sus largueros y puertas antes de determinar las ubicaciones de los agujeros para los postes. Marque las ubicaciones de los agujeros para los postes en el siguiente orden a lo largo de la línea marcada por el cordón:
 - Postes terminales y de esquinas
 - Postes para puerta
 - Postes de línea

CERCA DE LARGUEROS RECTOS DE VINILO: INSTRUCCIONES DE INSTALACIÓN

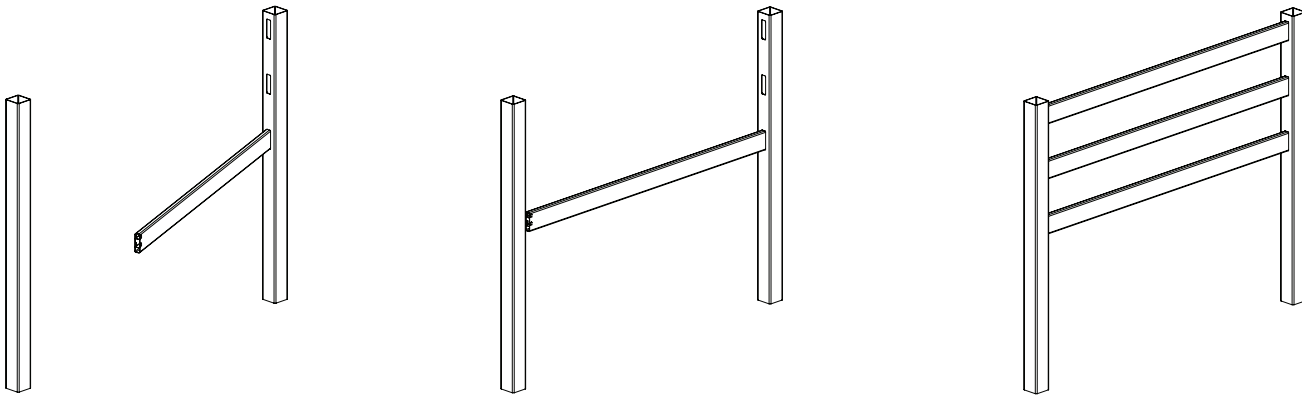
PASO 1: Excavar agujeros para postes y colocar los postes

- Cave agujeros de 12" – 18" de diámetro y de 30" a 45" de profundidad (dependiendo de la ordenanza local o la profundidad de la helada esperada en invierno.) Tenga en mente la altura de sus largueros al excavar sus agujeros para postes. Recomendamos un mínimo de 6" entre el larguero inferior y el suelo.
- Rellene los agujeros con 6" de grava.
- Comenzando en la esquina, mezcle concreto en el primer agujero siguiendo las instrucciones de la bolsa. Mezcle completamente e instale el poste dentro del agujero, entierre el poste hasta la profundidad apropiada.
- Asegúrese de que el poste está perfectamente vertical usando un nivelador. Sujete el poste con soportes temporales mientras el concreto seca (de acuerdo con las instrucciones).
- Siga estos pasos para instalar los postes restantes.



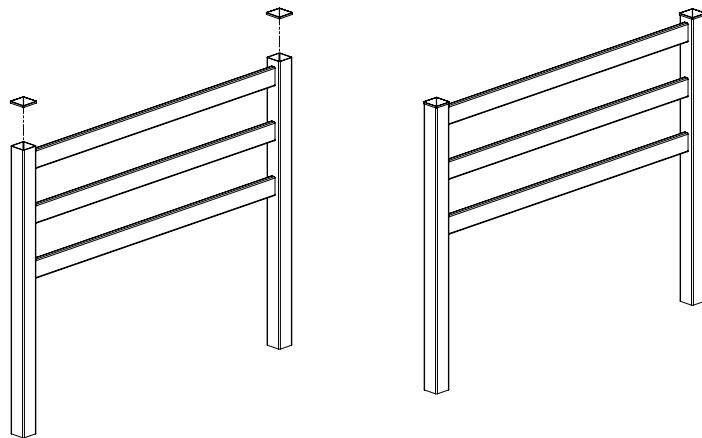
PASO 2: Instale los largueros

- Inserte el larguero en el agujero inferior del primer poste, hasta el máximo.
- Deslice el otro lado del larguero en el agujero inferior en el siguiente poste, enganchando la pestaña de bloqueo.
- Continúe gradualmente, deslizando los largueros en los agujeros restantes. Repita los pasos hasta que todos los largueros en cada sección estén instalados.



PASO 3: Agregue los tope de poste

- Coloque un tope a cada poste con cemento de PVC.



LOS DIAGRAMAS E INSTRUCCIONES EN ESTE FOLLETO SÓLO TIENEN FINES ILUSTRATIVOS Y NO PRETENDEN SUSTITUIR A UN PROFESIONAL CON LICENCIA. CUALQUIER CONSTRUCCIÓN O USO DEL PRODUCTO DEBE ESTAR EN CONFORMIDAD CON TODOS LOS CÓDIGOS DE CONSTRUCCIÓN Y/O URBANISMO LOCALES. EL CONSUMIDOR ASUME TODA LA RESPONSABILIDAD, ASÍ COMO LOS RIESGOS RELACIONADOS CON LA CONSTRUCCIÓN O EL USO DE ESTE PRODUCTO. EL CONSUMIDOR O EL CONTRATISTA DEBEN TOMAR TODAS LAS MEDIDAS NECESARIAS PARA GARANTIZAR LA SEGURIDAD DE TODAS LAS PERSONAS QUE PARTICIPAN EN EL PROYECTO, INCLUYENDO, ENTRE OTROS, EL USO DE LOS EQUIPOS DE SEGURIDAD ADECUADOS. SALVO EN LOS CASOS QUE FIGURAN EN EL ESCRITO DE GARANTÍA LIMITADA, EL GARANTE NO OFRECE NINGUNA OTRA GARANTÍA, EXPRESA O IMPLÍCITA, NI SE CONSIDERARÁ RESPONSABLE DE CUALQUIER DAÑO, INCLUYENDO LOS DAÑOS CONSIGUIENTES.