



**LINON HOME DECOR PRODUCTS, INC.**

---

**VANITY SET WHITE  
ENSEMBLE DE COIFFEUSE, BLANC  
JUEGO DE TOCADOR, BLANCO**

**#98373WHT-01-KD-U**





## **We are here to help! Before you return it - contact us.**

We do our best to ensure that your furniture arrives in excellent condition. In the event that a part is damaged or missing, Linon will provide you with available replacement parts at no charge within 30 days of purchase. Parts that are available for replacement are listed on the next page. In order to receive spare parts, at no charge you must provide proof of purchase within 30 days.

If you need assistance with assembly or replacement parts, please contact Linon Customer Service, prior to returning the item to the store.

Visit our web site [www.linon.com](http://www.linon.com) if there is an issue with missing hardware and for care instructions on your new purchase.

## **Nous sommes là pour vous aider! Avant de retourner le produit, veuillez communiquer avec nous.**

Nous faisons tout en notre pouvoir pour nous assurer que votre meuble arrivera en excellente condition. Si une pièce manque ou est endommagée, Linon vous fournira les pièces disponibles gratuitement dans un délai de 30 jours après l'achat. La liste des pièces disponibles pour remplacement se trouve à la page suivante. Pour recevoir les pièces de rechange sans frais, vous devez nous envoyer la preuve d'achat dans les 30 jours suivant l'achat.

Si vous avez besoin d'une pièce de rechange ou d'aide pour l'assemblage, veuillez communiquer avec le Service à la clientèle de Linon avant de retourner le produit au magasin.

Rendez-vous sur notre site Web, à [www.linon.com](http://www.linon.com), s'il vous manque des pièces de quincaillerie ou pour obtenir les instructions d'entretien de votre nouveau meuble.

## **¡Estamos aquí para ayudarle! Antes de regresar el producto, comuníquese con nosotros.**

Nos esforzamos para estar seguros que su mueble llegará en excelentes condiciones. Si una pieza le falta o está dañada, Linon reemplazará las piezas disponibles gratuitamente dentro de un plazo de 30 días después de la compra. La lista de piezas disponibles para ser reemplazadas se encuentra en la siguiente página. Para recibir las piezas de repuesto, sin cargo, debe enviar la prueba de compra en un plazo de 30 días después de ésta.

Si necesita ayuda para ensamblar un producto o para obtener piezas de repuesto, llame al Servicio al Cliente de Linon antes de devolver el artículo a la tienda.

Para pedir piezas de repuesto y consultar las instrucciones de cuidado de su mueble recién adquirido, visite nuestro sitio Web, [www.linon.com](http://www.linon.com).



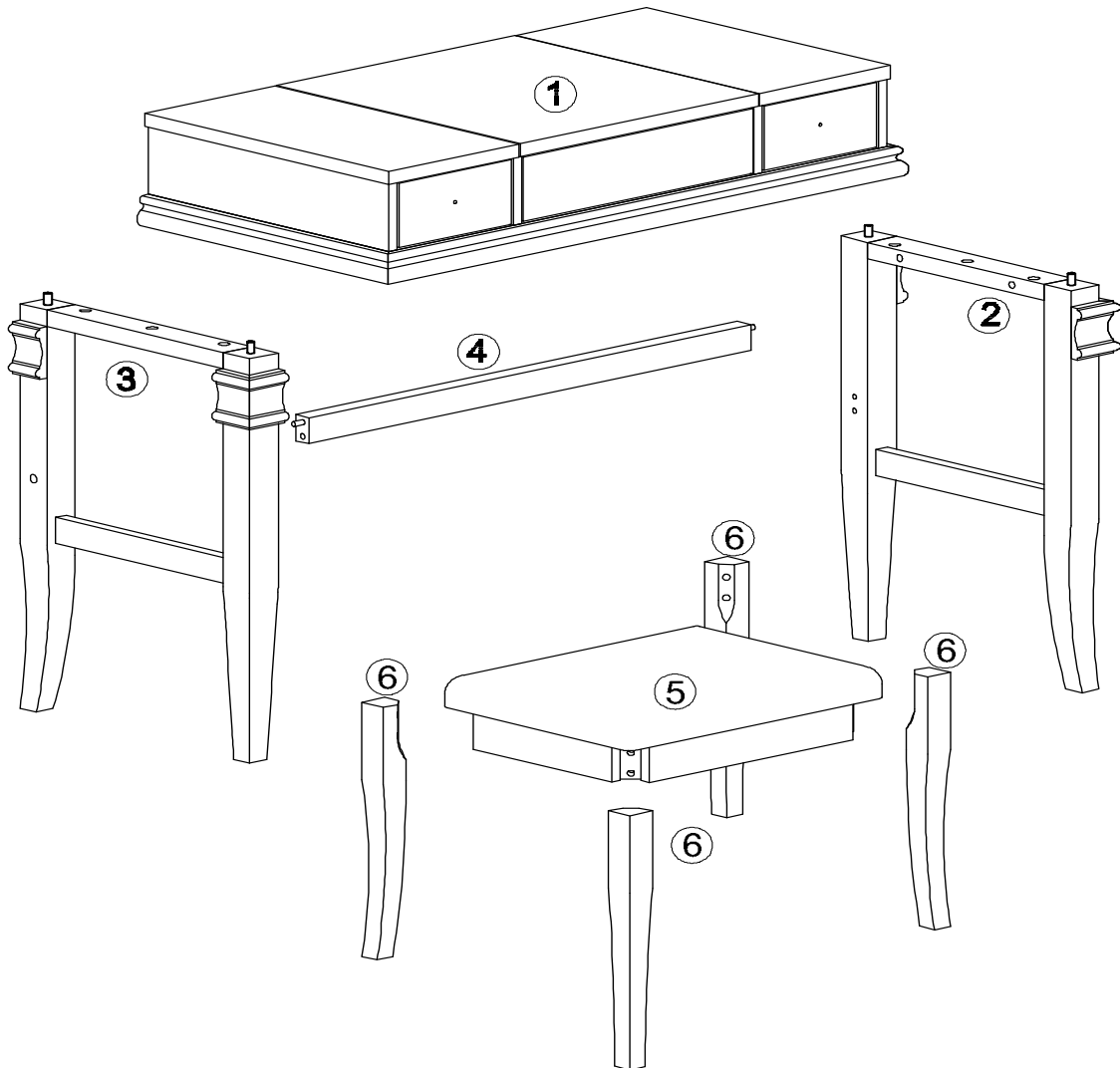
**Parts list / Liste des pièces / Lista de piezas**

**SPARE PARTS - available for replacement**  
**PIÈCES DE RECHANGE - disponibles pour remplacement**  
**PIEZAS DE REPUESTO - disponibles para remplazo**

98373WHT - 02- HOA	Table - Right leg frame / Table - Châssis de pied droit / Mesa - Armazón de pata deracha	01
98373WHT - 03- HOA	Table - Left leg frame / Table - Châssis de pied gauche / Mesa - Armazón de pata izquierda	01
98373WHT - 04- HOA	Back stretcher / Barre d'appui arrière/ Barra de apoyo trasera	01
98373WHT - 05- HOA	Stool - cushion frame / Tabouret - Châssis du coussin / Tabuete - Armazón del cojín	01
98373WHT - 06- HOA	Stool - leg / Tabouret - Pied / Taburete - Pata	04
98373WHT - 00- HOA	Hardware pack / Paquet contenant la quincaillerie / Juego de herramientas	01



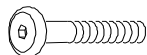


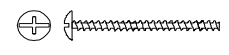



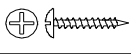


**SPARE PARTS - not available for replacement**  
**PIÈCES DE RECHANGE - non disponibles pour remplacement**  
**PIEZAS DE REPUESTO - no disponibles para remplazo**

98373WHT - 01- HOA	Table - Top / Table - Dessus / Mesa - Encimera	01
--------------------	--	----





## Hardware list / Liste des pièces / Lista de tornillería

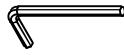

<b>A</b>	Long bolt (Ø1/4"x2-9/16") / Boulon long / Perno largo		<b>2</b>
<b>B</b>	Medium bolt (Ø1/4"x2-3/16") / Boulon moyen / Perno mediano		<b>8</b>
<b>C</b>	Short bolt (Ø1/4"x1-9/16") / Boulon court / Perno corto		<b>10</b>
<b>D</b>	Spring washer / Rondelle à ressort / Arandela elástica		<b>8</b>
<b>E</b>	Flat washer / Rondelle plate / Arandela plana		<b>8</b>
<b>F</b>	Knob screw (Ø4x20mm) / Vis pour bouton / Tornillo para perilla		<b>2</b>
<b>G</b>	Metal knob / Bouton en métal / Perilla de metal		<b>2</b>
<b>H</b>	Mirror / Miroir / Espejo		<b>1</b>
<b>I</b>	Mirror holder / Support de miroir / Sujeta-espejo		<b>2</b>
<b>J</b>	Pan head screw (Ø4x12mm) / Vis à tête cylindrique / Tornillo con cabeza cilíndrica		<b>4</b>
<b>K</b>	Barrel nut / Écrou à portée cylindrique / Tuerca cilíndrica		<b>2</b>
<b>L</b>	Wood plug / Bouchon de bois / Tapón de madera		<b>2</b>

\*\*\* **Note:** Find the label of "Hardware Enclosed" on one of the carton corner then follow the red ribbon to get the hardware bag.

\*\*\* **Remarque:** Repérez l'étiquette «Quincaillerie Incluse» sur le coin de la boîte, puis suivez le ruban rouge pour récupérer le sac contenant la quincaillerie.

\*\*\* **Nota:** Busque la etiqueta "Ferretería Incluida" en una de las esquinas de la caja, luego siga la cinta roja para recuperar la bolsa que contiene la tornillería.

## Tools required / Outils requis / Herramientas requeridas

Allen key / Clé hexagonale / Llave allen		Supplied / Fourni / Incluido
Philips screwdriver / Tournevis philips / Destornillador estándar		Not supplied / Non fourni / No incluido

### IMPORTANT:

1. Do not tighten bolts completely until all bolts are completely lined up and inserted into holes / nuts.
2. Do not over tighten screws and bolts to avoid stripping.
3. Please use hand tools to assemble this product. Do not use power tools.
4. For your safety, assembly by two people is recommended.

### IMPORTANT:

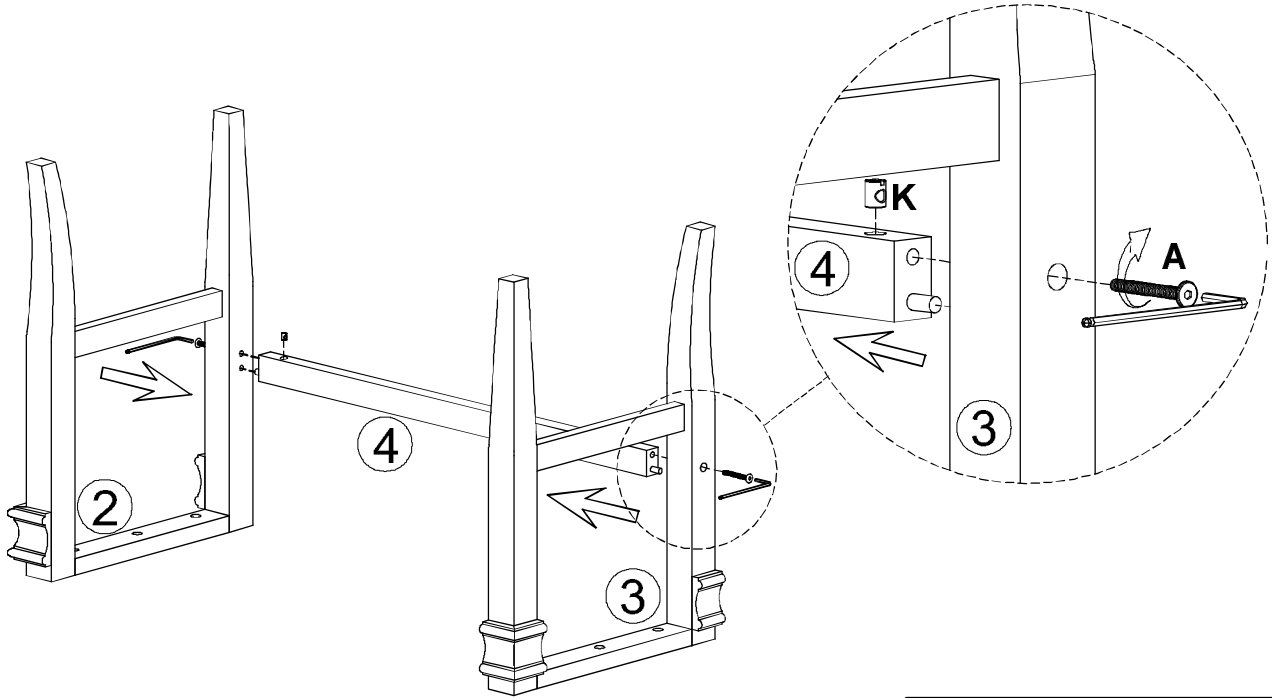
1. Ne serrez pas complètement les boulons jusqu'à ce que tous les boulons soient complètement alignés et insérés dans les trous / écrous.
2. Ne pas trop serrer les vis et les boulons pour éviter le décapage.
3. Utilisez des outils à main pour assembler ce produit. N'utilisez pas d'outils électriques.
4. Pour raisons de sécurité, l'assemblage devrait être fait par deux personnes.

### IMPORTANTE:

1. No apriete completamente los pernos hasta que todos los tornillos estén alineados completamente y se inserten en los agujeros / tuercas.
2. No apriete demasiado los tornillos y los pernos para evitar que se pelen.
3. Utilice herramientas de mano para montar este producto. No utilice herramientas eléctricas.
4. Por razones de seguridad, el ensamblaje debería efectuarse por dos personas.

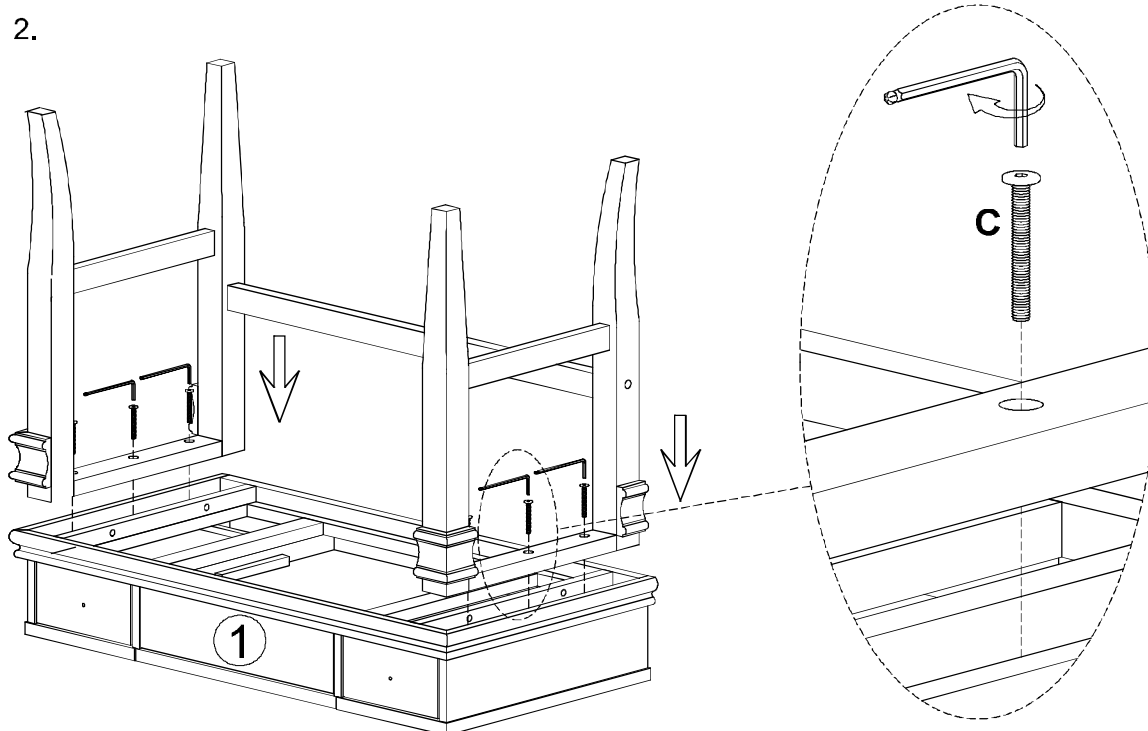


1.



A		2
K		2

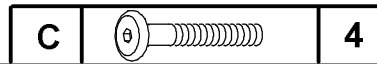
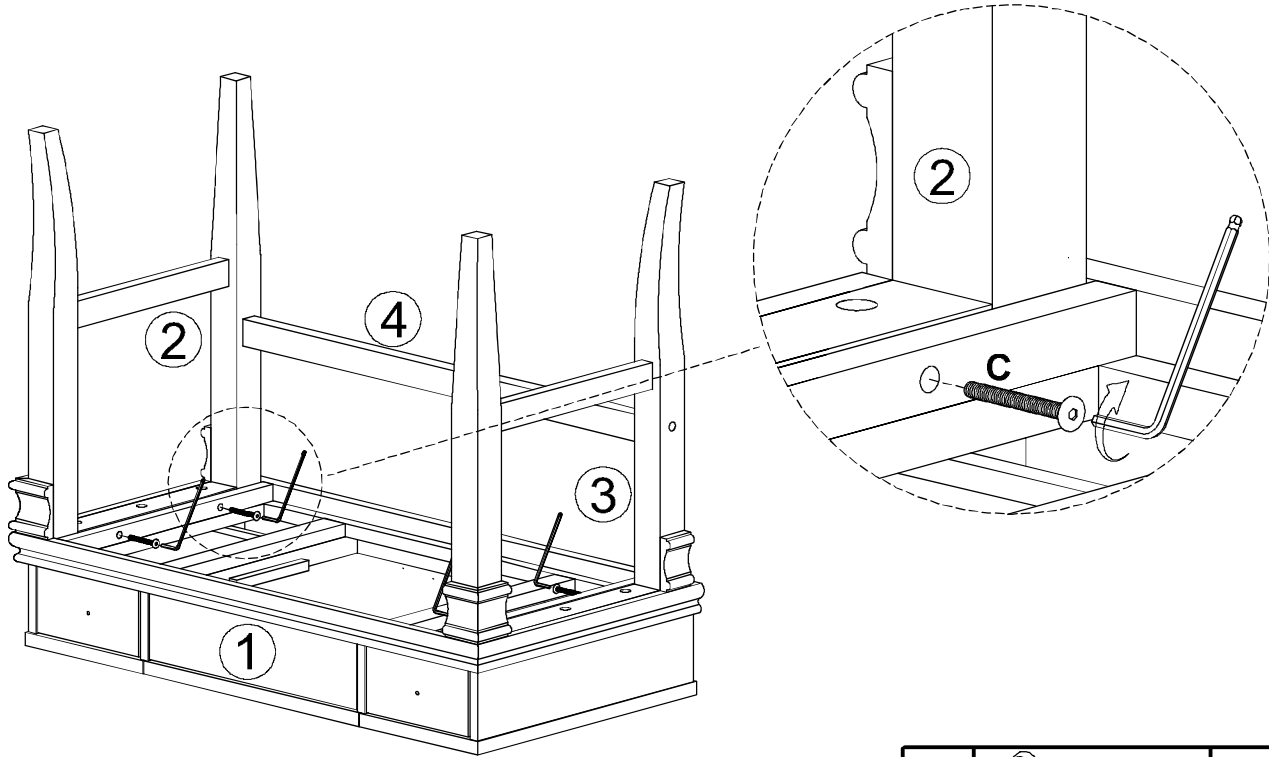
2.



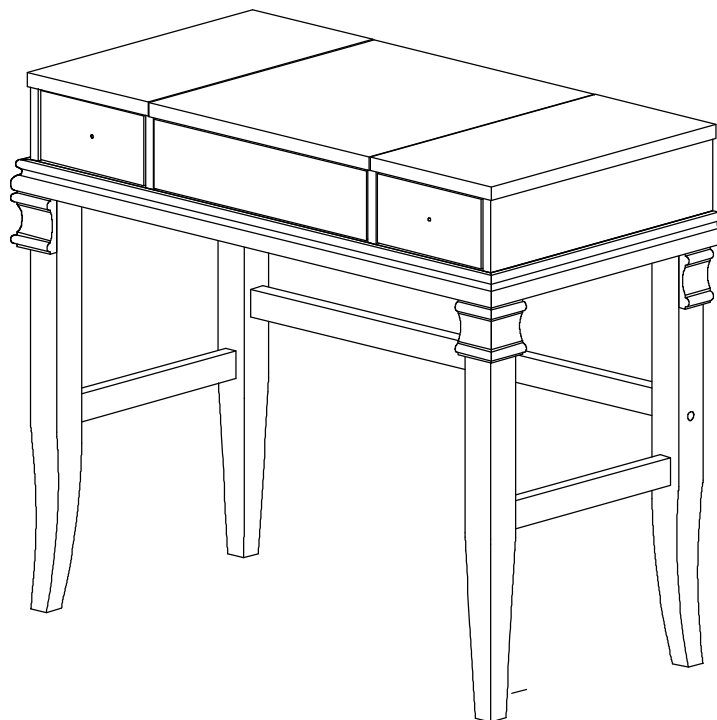
C		6
---	--	---



3.

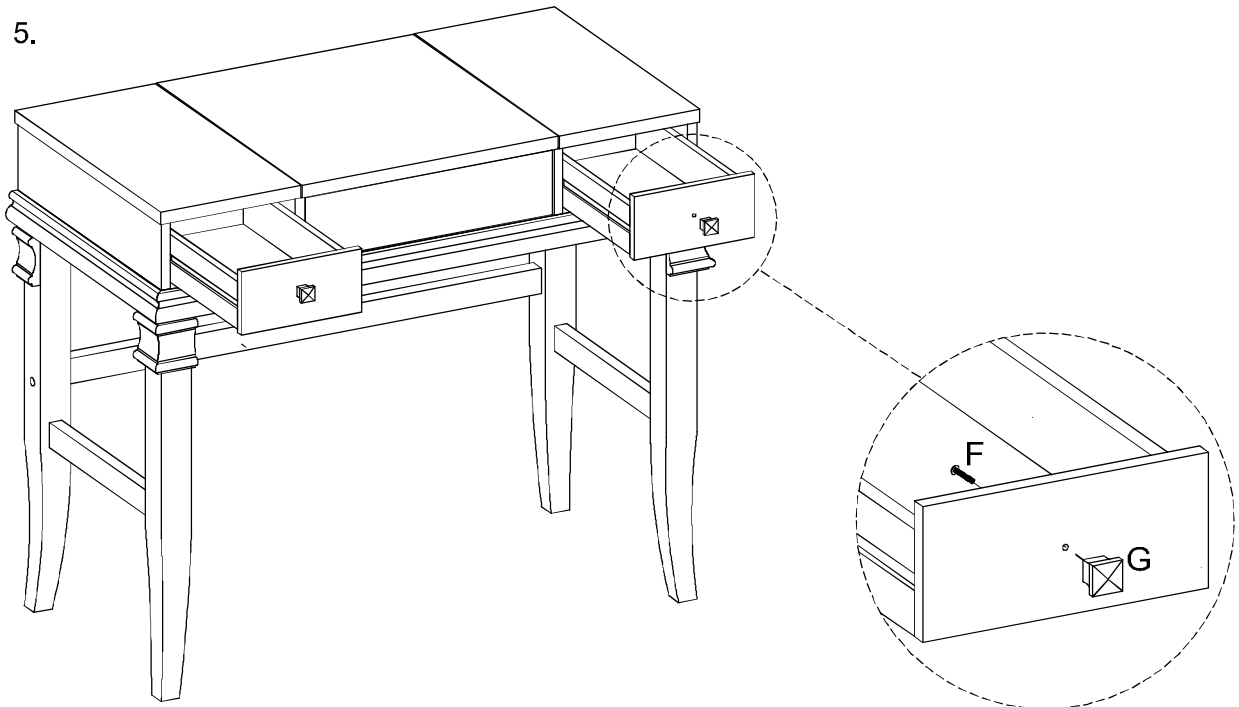


4.



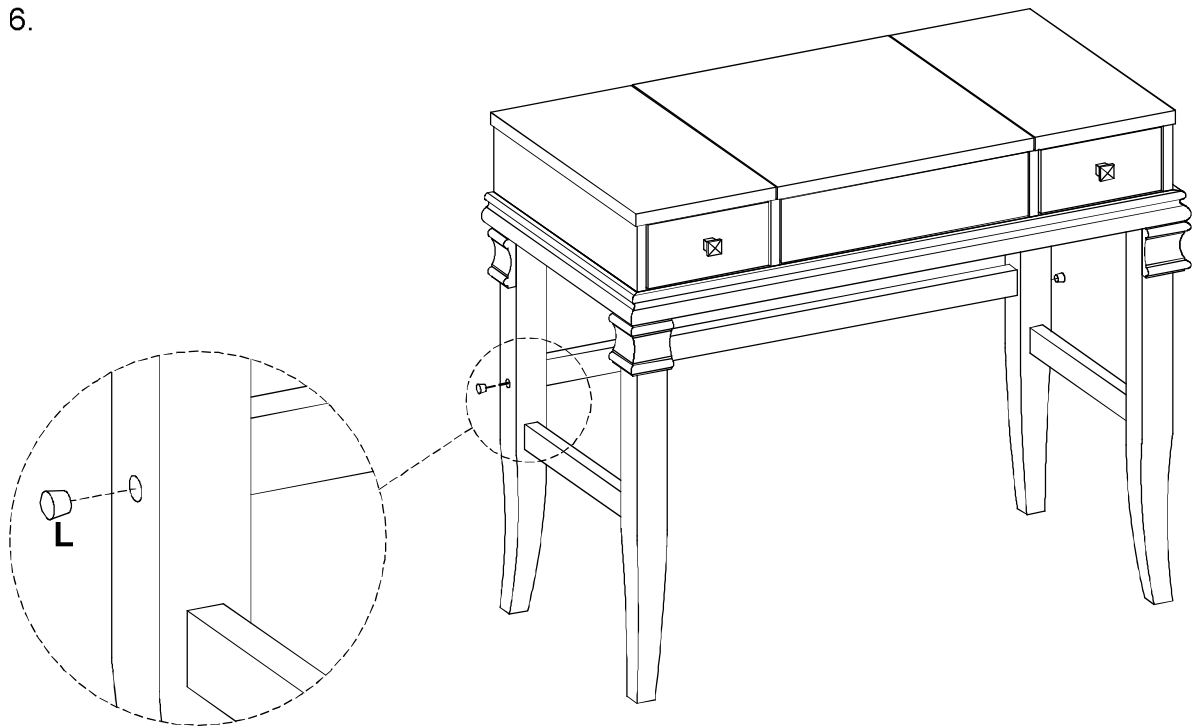


5.



F		2
G		2

6.

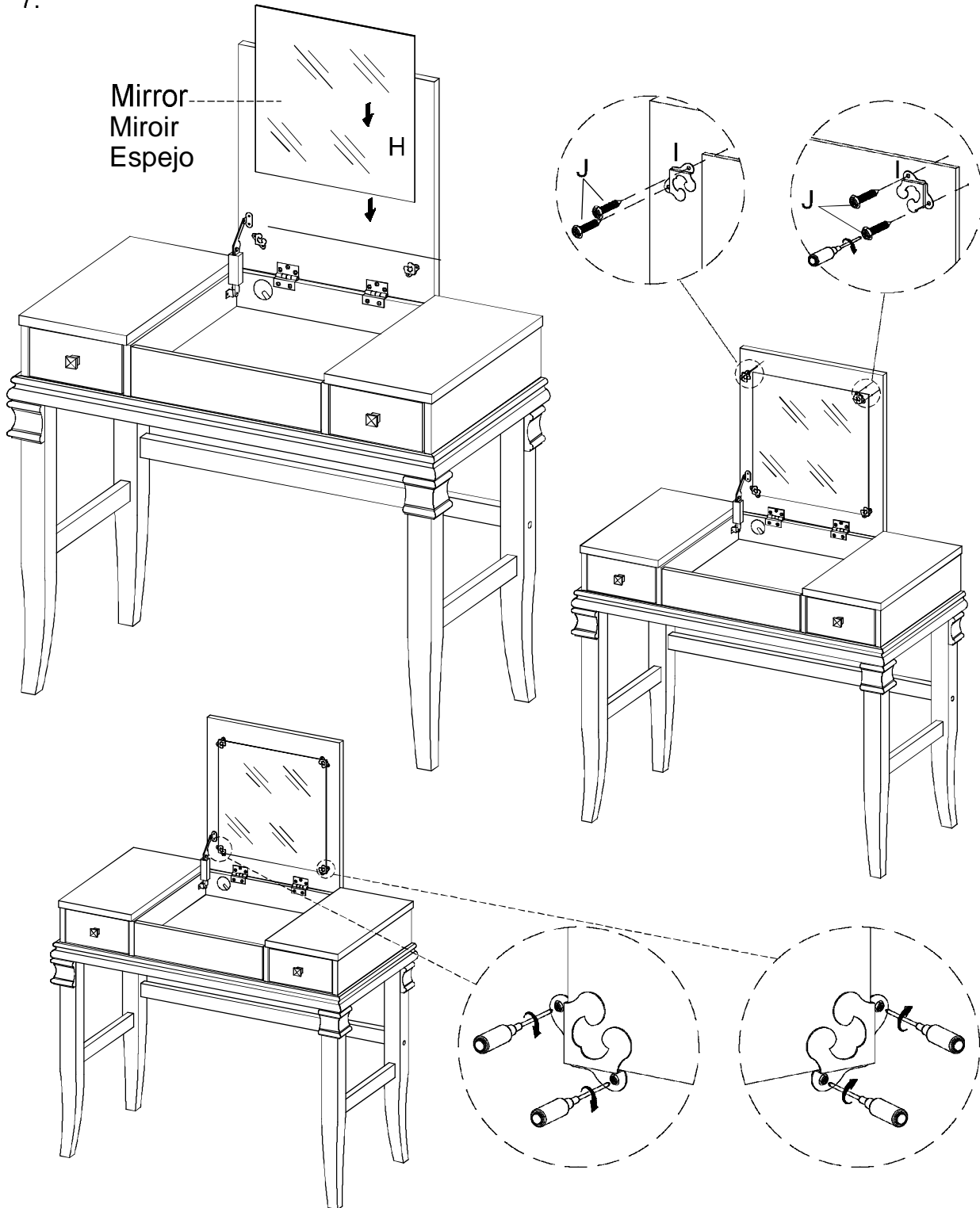


L		2
---	--	---



7.

Mirror  
Miroir  
Espejo



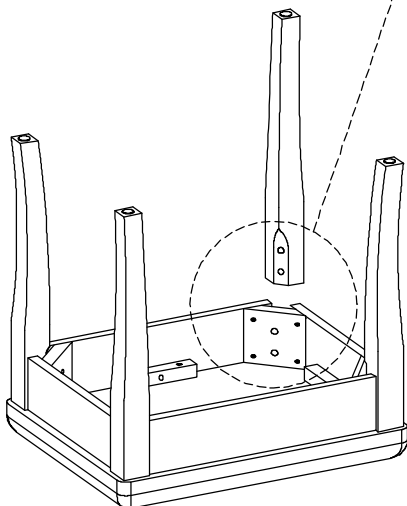
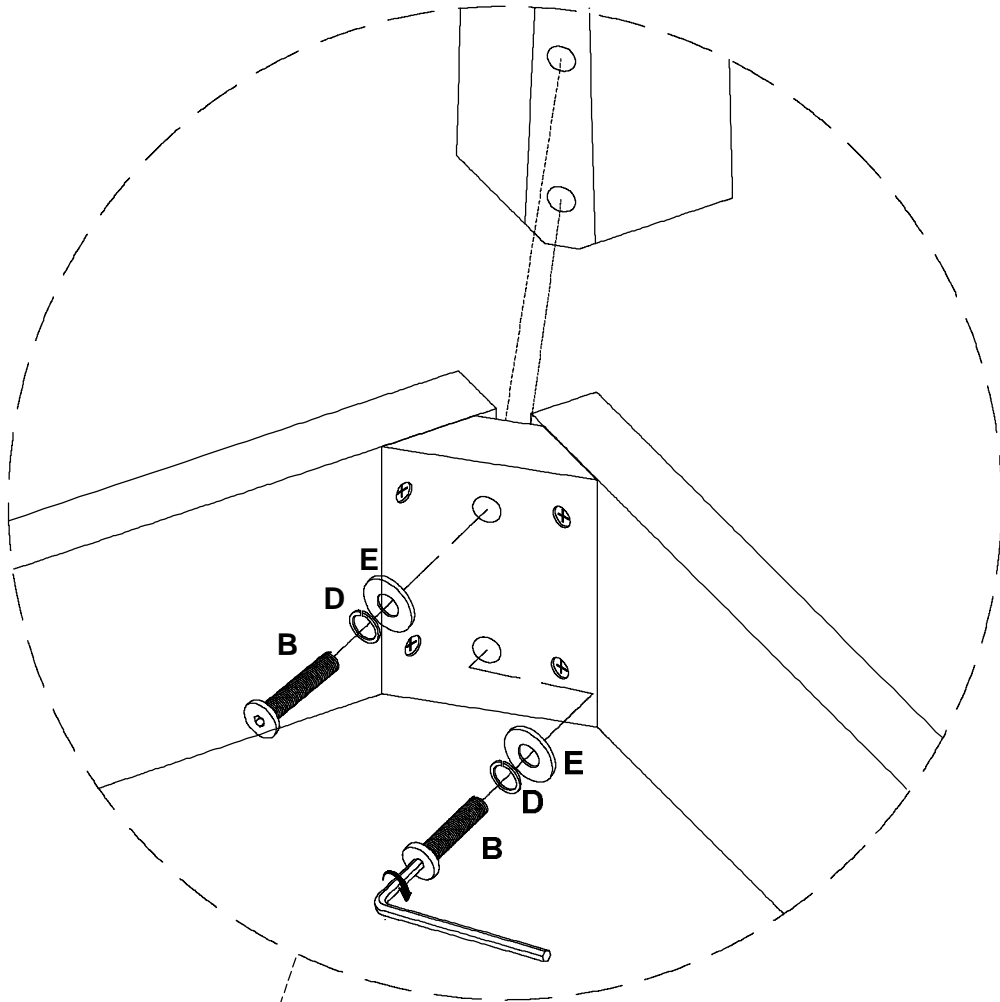
Tighten the bottom mirror holders  
Serrez les supports inférieurs du miroir  
Apriete los soportes inferiores del espejo

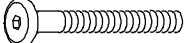


H		1
I		2
J		4





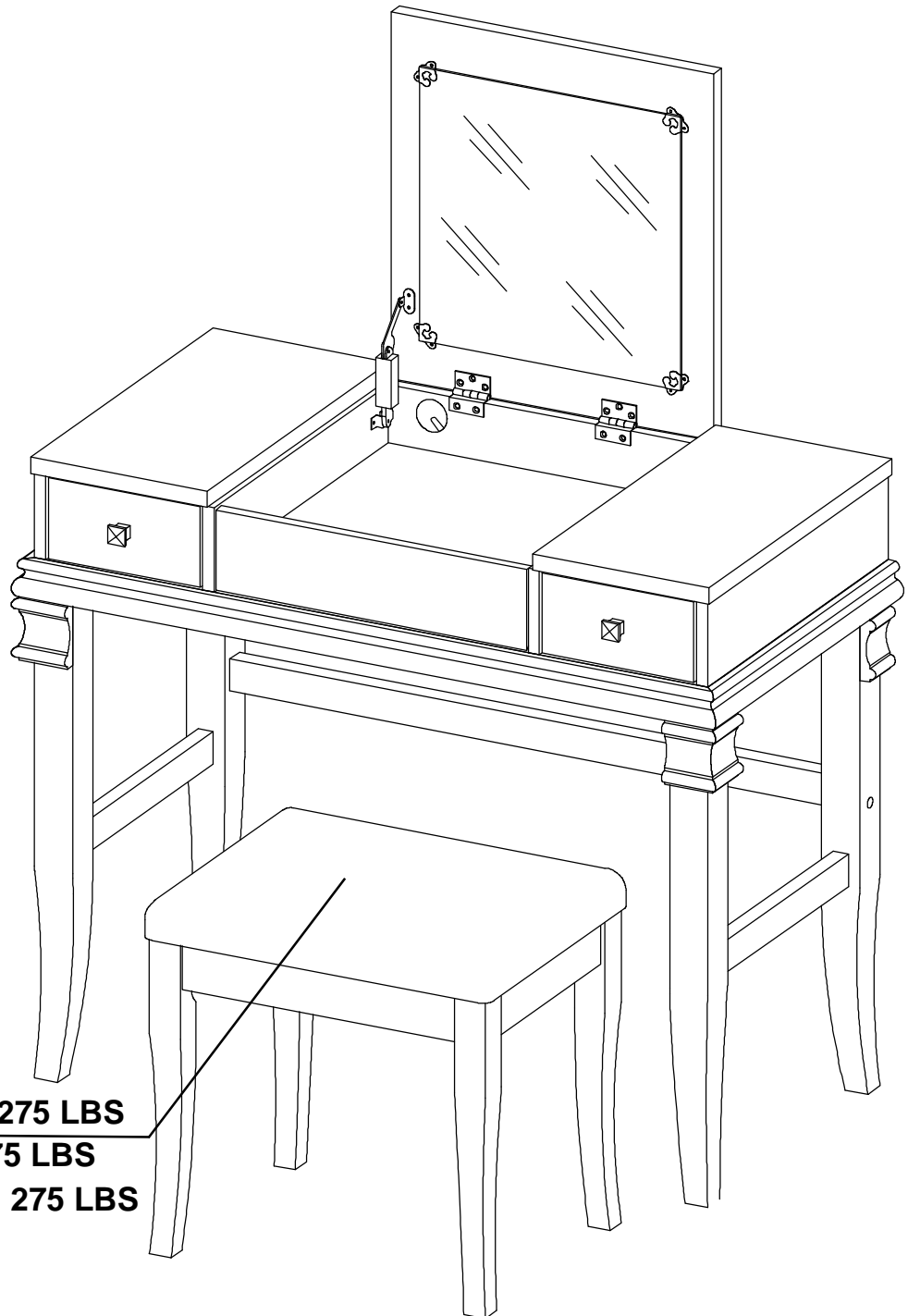
8.



B		8
D		8
E		8



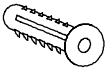




**COMPLETED ASSEMBLY  
ASSEMBLAGE TERMINÉ  
ENSAMBLAJE TERMINADO**



**WEIGHT LIMITS : 275 LBS**  
**POIDS LIMITE : 275 LBS**  
**LÍMITE DE PESO : 275 LBS**

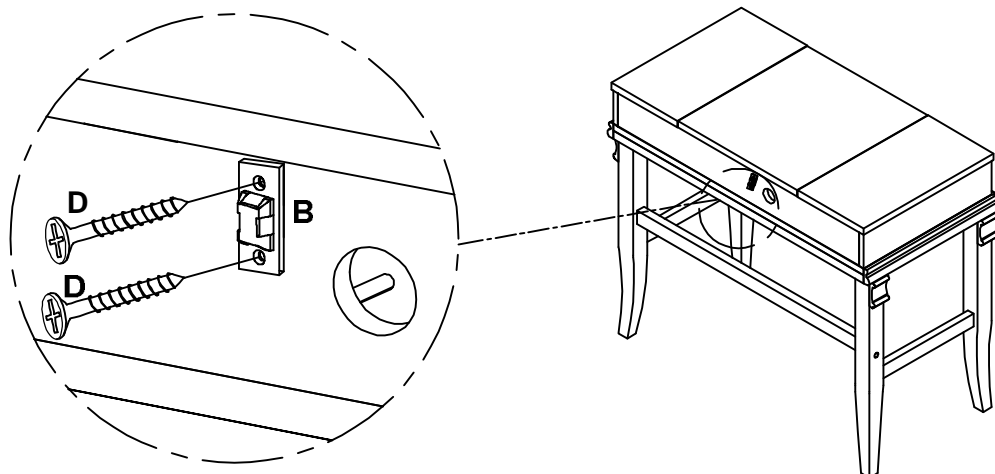
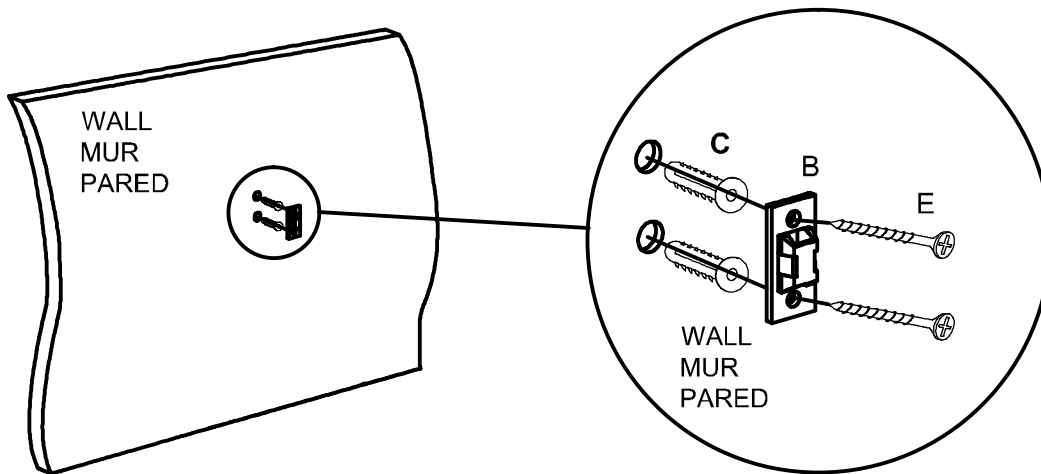


 Strap Courroies Abrazadera de sujeción A (1pc)	 Mounting Bracket Support de montage Ménsula de montaje B (2pcs)	 Wall Anchor Ancrages muraux Anclaje de pared C (2pcs)	 Short Screw Vis courte Tornillo corto D (2pcs)	 Long Screw Vis longue Tornillo largo E (2pcs)
--	---	---	--	---







**PLEASE NOTE:** For your safety, to prevent the danger of this unit tipping over, it is important that the wall anchors are properly attached.

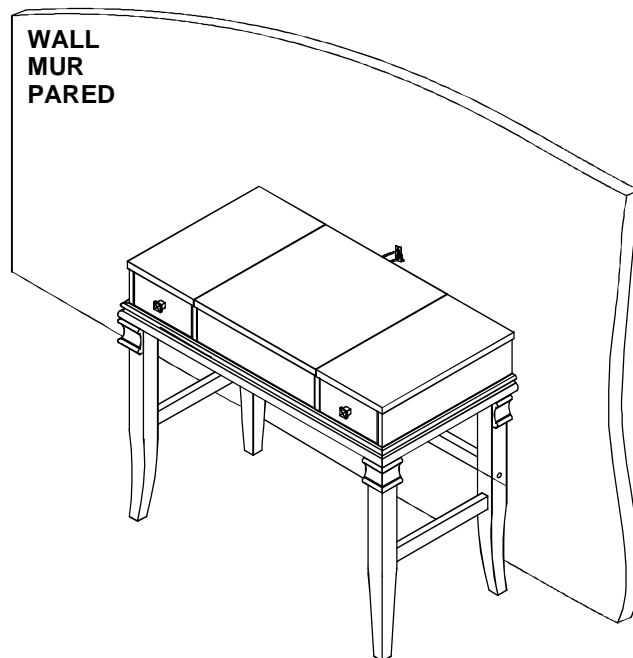
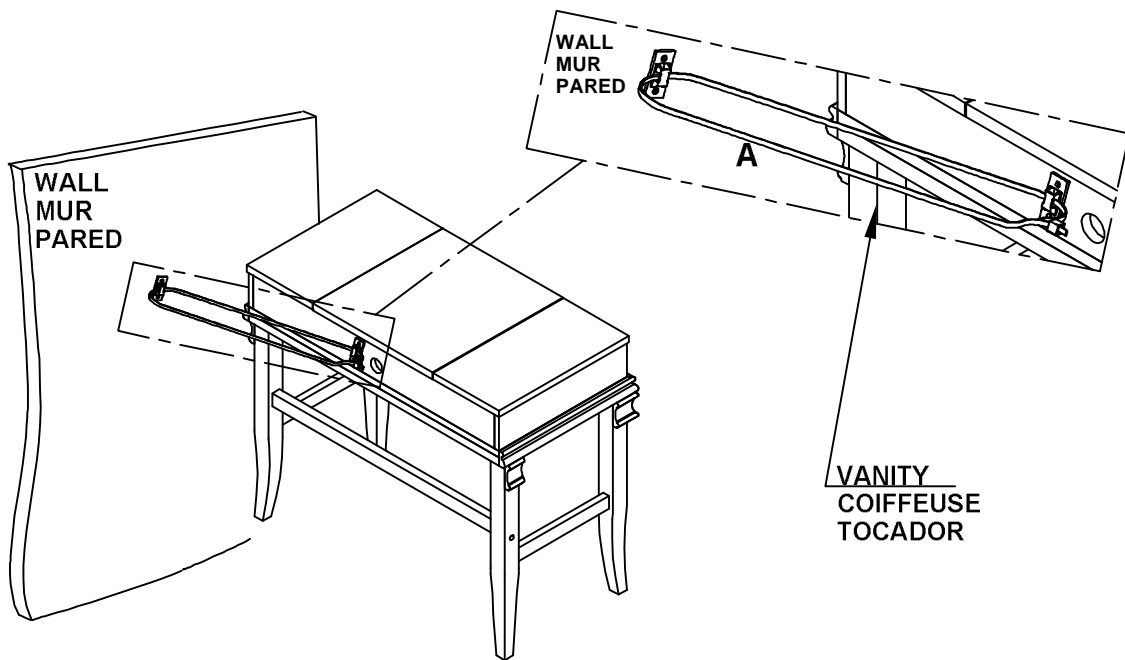
**S'IL VOUS PLAÎT NOTE:** Pour votre sécurité, pour éviter le danger de cette unité de basculement, il est important que les chevilles sont correctement fixés.

**NOTA:** Para su seguridad, para evitar el peligro de esta unidad se vuelque, es importante que los anclajes de pared estén bien fijados.





▲ WARNING		▲ AVERTISSEMENT		▲ ADVERTENCIA	
	<p>Children have died from furniture tipover. To reduce the risk of furniture tipover:</p> <ul style="list-style-type: none"> <li>• ALWAYS install tipover restraint provided.</li> <li>• NEVER put a TV on this product.</li> <li>• NEVER allow children to stand, climb or hang on drawers, doors, or shelves.</li> <li>• NEVER open more than one drawer at a time.</li> <li>• Place heaviest items in the lowest drawers.</li> </ul>		<p>Des enfants sont morts quand un meuble s'est renversé sur eux. Pour prévenir le basculement du meuble:</p> <ul style="list-style-type: none"> <li>• Installez TOUJOURS le dispositif fourni pour prévenir le basculement.</li> <li>• Ne placez JAMAIS un téléviseur sur ce produit.</li> <li>• Ne laissez JAMAIS un enfant se tenir debout ou monter sur un tiroir, une porte ou une tablette, ni s'y accrocher.</li> <li>• N'ouvrez JAMAIS plus d'un tiroir à la fois.</li> <li>• Placez les objets les plus lourds dans les tiroirs les plus bas.</li> </ul>		<p>Un mueble que se vuelca puede provocar la muerte de un niño. Para reducir el riesgo de volcadura del mueble:</p> <ul style="list-style-type: none"> <li>• Instale SIEMPRE los dispositivos antivuelco proporcionados.</li> <li>• NUNCA coloque un televisor sobre este mueble.</li> <li>• NUNCA permita que un niño suba sobre un cajón, una puerta o un estante ni que se cuelgue de dichas piezas.</li> <li>• NUNCA abra más de un cajón a la vez.</li> <li>• Guarde los artículos más pesados en los cajones inferiores.</li> </ul>
	<p><i>This is a permanent label. Do not remove!</i></p>		<p><i>Cette étiquette est permanente. Ne l'enlevez pas!</i></p>		<p><i>Esta etiqueta es permanente. No la quite.</i></p>





## **LIMITED 6 MONTHS WARRANTY**

### **GARANTIE LIMITÉE DE 6 MOIS**

### **GARANTÍA LIMITADA DE 6 MESES**

#### **WHAT IS COVERED**

This product is covered under our manufacturer's 6 months limited warranty (Linon Home Décor Products). To ensure your complete satisfaction, this warrants to the original purchaser that the Linon supplied item is free from defects in material and workmanship, as of the date of purchase, and that it will, under normal use and proper care, remain so for six months after the date of purchase.

#### **WHAT IS NOT COVERED**

It remains the customer's responsibility for freight and packaging charges to and from the customer service center. Labor and material charges to remove or replace parts under this warranty are not covered.

This warranty does not cover: Furniture used for commercial purposes, failures caused by improper installation assembly or by improper care, unreasonable or abusive use, freeze damage, acts of God, rust, purchased parts or return freight and packaging charges. Proof of purchase (dated register receipt) is required for warranty claims.

#### **HOW TO OBTAIN SERVICE**

Visit our web site [www.linon.com](http://www.linon.com) if there is an issue with missing hardware and for care instructions on your new purchase.

#### **QU'EST-CE QUI EST COUVERT**

Ce produit est couvert sous une garantie limitée de 6 mois offerte par le fabricant. Afin d'assurer votre entière satisfaction, cela garantit à l'acheteur original que le produit fourni est exempt de défauts de matériaux et de fabrication à compter de la date d'achat, et ce, sous des conditions d'utilisation normales et de soins adéquats, valide pendant six mois après la date d'achat.

#### **QU'EST-CE QUI N'EST PAS COUVERT**

Il y a de la responsabilité du client de couvrir les frais de transport et d'emballage vers et à partir du centre de service après-vente. Les frais de la main-d'œuvre et des matériaux pour retirer les pièces ou les remplacer sous cette garantie ne sont pas couverts.

Cette garantie ne couvre pas : les meubles utilisés à des fins commerciales, les défaillances causées par un mauvais assemblage ou entretien (sans dépasser les limites de poids), l'utilisation déraisonnable ou abusive, les dommages causés par le gel, la rouille, les frais de transport et d'emballage pour des pièces achetées ou retournées. Une preuve d'achat (reçu de caisse daté) est requise pour les réclamations sous garantie.

#### **COMMENT FAIRE POUR OBTENIR DU SERVICE**

Rendez-vous sur notre site Web, à [www.linon.com](http://www.linon.com), s'il vous manque des pièces de quincaillerie ou pour obtenir les instructions d'entretien de votre nouveau meuble.

#### **QUÉ ESTÁ CUBIERTO**

Este producto está cubierto por la garantía limitada de 6 meses de nuestro fabricante. Para asegurar su total satisfacción, ésta garantiza al comprador original que el artículo proporcionado se encuentra libre de defectos materiales y de fabricación, a partir de la fecha de compra, y que permanecerá en tal estado, sometido a un uso normal y cuidados adecuados, durante los seis meses posteriores a la fecha de la compra.

#### **QUÉ NO ESTÁ CUBIERTO**

El cliente asumirá los costos de flete y empaque hacia y desde el centro de servicio de cliente. Los cargos de material y mano de obra para extraer o reemplazar partes en el marco de la garantía no están cubiertos.

Esta garantía no cubre: muebles utilizados con fines comerciales, fallas causadas por montaje de instalación inadecuados o uso indebido (se recomienda no exceder los límites de peso), uso no razonable o abusivo, daños por congelación, oxidación, partes compradas, flete de devolución y cargos de empaque. Se exigirá el comprobante de compra (la factura de registro con fecha) para hacer valer la garantía.

#### **CÓMO OBTENER SERVICIO**

Para pedir piezas de repuesto y consultar las instrucciones de cuidado de su mueble recién adquirido, visite nuestro sitio Web, [www.linon.com](http://www.linon.com)

**#98373WHT-01-KD-U**

MADE IN VIETNAM  
FABRIQUÉ AU VIETNAM  
HECHO EN VIETNAM

**(HOA-20146)**