

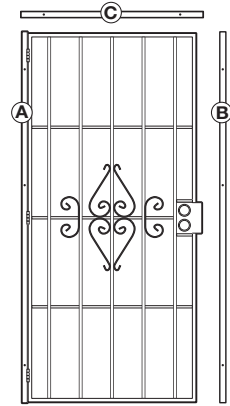
# Steel Security Door Installation

## SURFACE MOUNT

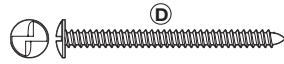
UNIQUE HOME DESIGNS

**IMPORTANT:** Read all instructions before beginning installation

**Tools Required:**

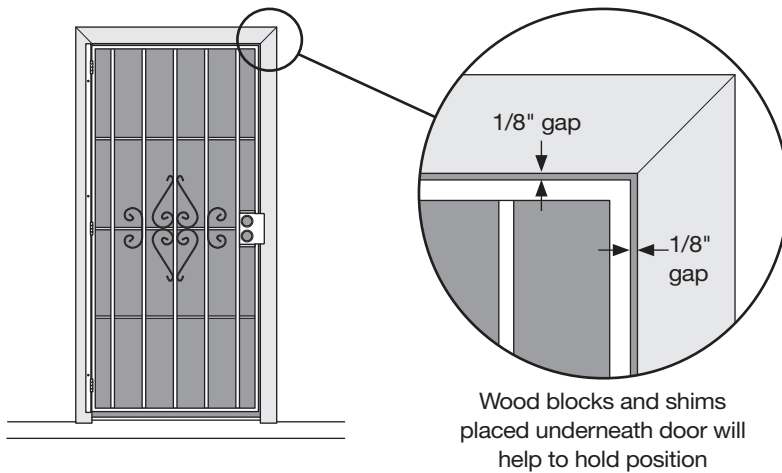


- A) Door/Hinge-side jamb assembly
- B) Lock-side jamb
- C) Top header jamb
- D) 4" One-way screws (8)



Tape measure  
Level  
Pencil  
Safety glasses  
Drill and 3/16" drill bit  
Square  
One-way driver (included with some models)  
2x4 wood blocks  
1x3 wood blocks  
Wood shims  
Touch-up paint (sold separately)

### 1 Position hinge-side jamb assembly

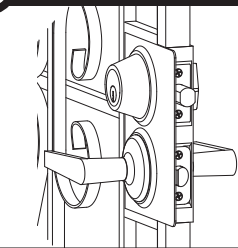


Position door/hinge-side jamb assembly (A) in front of opening. Allow for a 1/8" gap between the lock-side edge of door and inside edge of your mounting surface, as well as a 1/8" gap between the top edge of door frame, (not the thin fly strap welded to the edge of the door frame in select models) and bottom edge of your mounting surface. Make certain the assembly is plumb.

**Important: All jambs must be positioned on the facing surface of the frame around the opening and secured to a stud in the wall.**

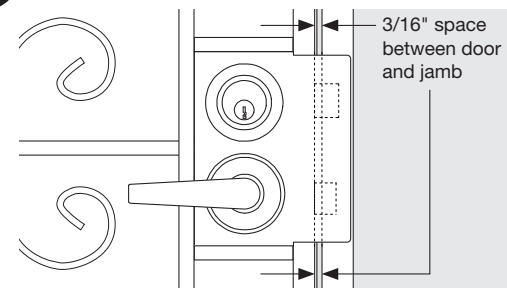
Mark the location of the mounting holes. Set door aside and pre-drill 3/16" holes where marked. Fasten the door/jamb assembly to the house using the one-way screws (D) provided.

### 2 Install lock set (sold separately)



Install your choice of locksets with 2-3/8" backset (sold separately). Fully extend the lock bolts into the "locked" position.

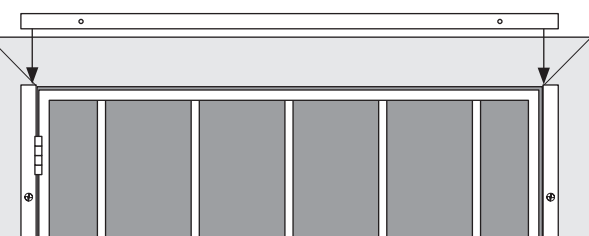
### 3 Install lock side jamb



With the lock bolts extended, align the lock bolts with the holes in the lock-side jamb (B). Allow approximately 3/16" space between the door and the jamb. Make certain the jamb is plumb, and the top is level to the top of the hinge-side jamb.

Mark the location of the mounting holes. Set the jamb aside and pre-drill 3/16" holes where marked. Fasten the jamb to the house using the provided one-way screws (D).

### 4 Install top header jamb



Position the top header jamb (C) across the top of the two side jambs. Make certain there is a minimum 1/8" space between the header and the top of the door frame, and that the header is level.

Mark the location of the mounting holes. Set the jamb aside and pre-drill 3/16" holes where marked. Fasten the jamb to the house using the provided one-way screws (D).

### Warranty

Your Unique Home Designs Security Door is warranted against manufacturing defects of the welded frame, pickets, and lock box for as long as you own the home upon which the door is properly installed. If structural defects occur in these areas we will, at our discretion, repair or replace the door. Replacement items may vary in style due to changes in suppliers and product. In addition, the paint finish is warranted not to blister, crack, or fade for one year from the purchase date. Damage due to rust is excluded from this warranty. Screens, glass and hardware are also excluded from this warranty.

This warranty does not cover damage caused by vandals, break-ins, or attempted break-ins. On security screen doors equipped with the Meshtec Advanced Screen System, the screen material is warranted against manufacturer defects under normal, residential use for the first 10 years you own the product and terminates if you sell or otherwise transfer the product or the property on which it was installed. This warranty is voided if the product is modified in any way. Any problem caused by abuse, misuse, failure to maintain warranted item properly, adjustments due to settling of the structure that the product is mounted on, or acts of God, are not covered. Unique Home Designs assumes no responsibility for labor costs of any kind for removal, replacement of parts, repairs, or reinstallation.

To make a claim under this warranty, send a brief written description of the problem, a picture of the problem, proof of purchase, and your contact information to: Unique Home Designs, 973 N. Colorado Street, Gilbert AZ. 85233 Attn: Warranty Claims



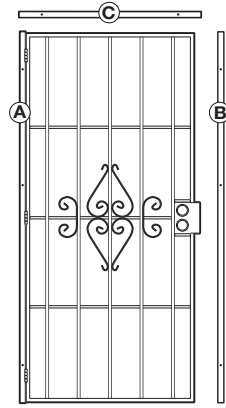
VIEW INSTALLATION VIDEOS  
AND LATEST INFORMATION AT

[helpmeinstallit.com](http://helpmeinstallit.com)

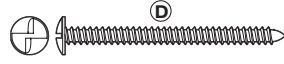
# Instalación de puertas de seguridad MONTE DE SUPERFICIE

UNIQUE HOME DESIGNS

**IMPORTANTE:** Le todas las instrucciones antes de comenzar la instalación. Herramientas requerido:

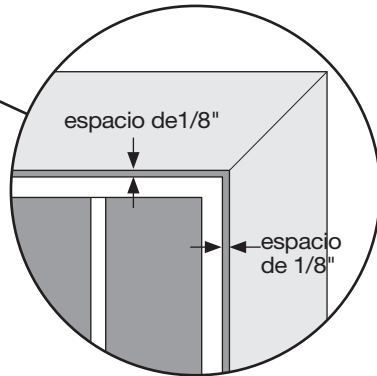
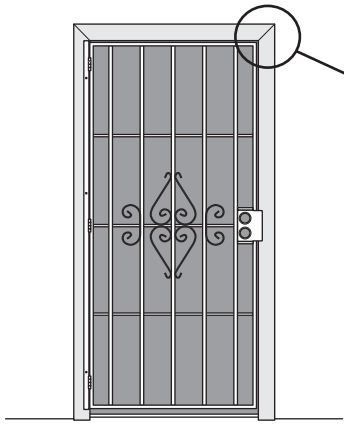


- A) Ensamblado de la jamba de la puerta/lado de la bisagra
- B) Jamba del lado de la cerradura
- C) Jamba de travesaño superior
- D) Tornillos unidireccionales de 4" (8)



Cinta métrica  
Nivel  
Lápiz  
Lentes de seguridad  
Taladro y brocas de 3/16"  
Cuadrado  
Conductor unidireccional (incluido con algunos modelos)  
2x4 bloques de madera  
1x3 bloques de madera  
Cuñas de madera  
Retocar la pintura (sold separately)

## 1 Coloque el ensamblaje de la jamba del lado de la bisagra



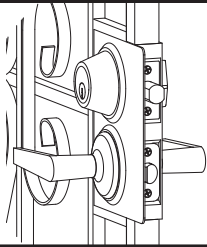
Los bloques de madera y cuñas colocados debajo de la puerta, ayudarán a mantener la posición

Coloque el ensamblado de la jamba de la puerta/lado de la bisagra (A) frente a la abertura. Dejar un espacio de 1/8" entre el borde de la puerta, del lado de la cerradura, y el borde interior de tu superficie de montaje; además, debes dejar un espacio de 1/8" entre el borde superior de la puerta (no la mosca delgada correa soldada en el borde del marco de la puerta en determinados modelos) y el borde inferior de tu superficie de montaje. Asegurarse de que el ensamblado esté a plomada.

**Importante:** Todas las jambas deben ser posicionadas en el frente a superficie del marco alrededor de la apertura, y asegurado a un poste en la pared.

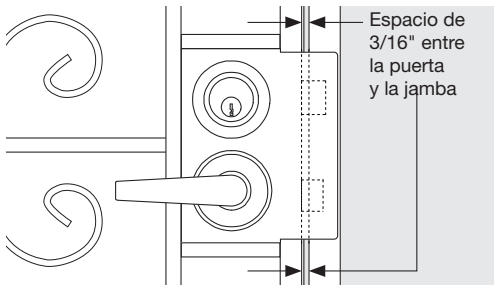
Marcar la ubicación de los orificios de montaje. Poner a un lado la puerta y perforar los orificios de 3/16" donde esté marcado. Fijar la puerta a la estructura utilizando los tornillos unidireccionales (D) provistos.

## 2 Instale el juego de cerraduras (se vende por separado)



Adjunte su elección de cerraduras con el respaldo de 2-3/8". Extienda completamente los pernos de bloqueo en la posición "bloqueada".

## 3 Instalar la jamba lateral de bloqueo



Con los pasadores del cerrojo extendidos, alinear los orificios de cerradura en la jamba del lado de la cerradura (B). Deje aproximadamente 3/16" de espacio entre la puerta y la jamba. Asegurarse de que la jamba esté a plomada, y la parte superior es el nivel de la parte superior de la jamba del lado de la bisagra.

Marcar la ubicación de los orificios de montaje. Poner a un lado la jamba y perforar los orificios de 3/16" donde esté marcado. Fijar la jamba a la estructura utilizando los tornillos unidireccionales (D) provistos.

## 4 Instalar jamba de encabezado



Coloque la jamba de travesaño superior (C) a través de la parte superior de las dos jambas de lado. Asegurarse de que hay un mínimo 1/8" espacio entre la jamba y la parte superior del marco de puerta, y la jamba esté nivelada.

Marcar la ubicación de los orificios de montaje. Poner a un lado la jamba y perforar los orificios de 3/16" donde esté marcado. Fijar la jamba a la estructura utilizando los tornillos unidireccionales (D) provistos.

## Garantía

Su puerta de seguridad Unique Home Designs está garantizada contra defectos de fabricación en el marco soldado, barras y caja para cerradura por el tiempo que usted sea el dueño de la casa donde la puerta se encuentra correctamente instalada. Si ocurren defectos estructurales en dichas partes nosotros, a discreción, repararemos o reemplazaremos la puerta. El estilo de los repuestos puede variar debido a cambios de proveedores y productos. Además, garantizamos que el acabado de la pintura no se ampolla, agrieta ni decolora por un año a partir de la fecha de compra. El daño causado por el óxido está excluido de esta garantía. Las mallas, vidrios y herrajes también están excluidos de esta garantía.

Esta garantía no cubre el daño causado por vándalos, entradas forzosas o intentos de entrada por la fuerza. En la pantalla de seguridad puertas equipadas con el sistema de pantalla avanzada Meshtec, la pantalla material está garantizado contra defectos de fabricación en condiciones normales de uso residencial, durante los primeros 10 años el propietario del producto y finaliza si vende o transfiere de algún otro modo el producto o la propiedad en la que se instaló. Esta garantía quedará anulada si el producto ha sido modificado en modo alguno. Esta garantía carece de validez si el producto es modificado en forma alguna. No cubre ningún problema causado por abuso, uso inapropiado, fuerza mayor, no mantener correctamente el artículo garantizado o ajustes debido al asentamiento de la estructura en la que está montado el producto. Unique Home Designs no asume responsabilidad alguna por gastos de mano de obra de ningún tipo por remoción, reemplazo de piezas, reparaciones ni reinstalación.

Para efectuar una reclamación bajo esta garantía, enviar por escrito una descripción breve del problema, una foto del problema, comprobante de compra y su información de contacto a:  
Unique Home Designs, 973 N. Colorado Street, Gilbert, AZ 85233 Attn: Warranty Claims

Para ver videos de instalación y última información en  
[helpmeinstallit.com](http://helpmeinstallit.com)