

RL4 Halo Home Wireless Series Instructions

Instructions pour la série RL4 Halo Home Wireless

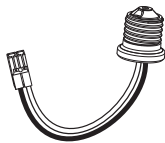
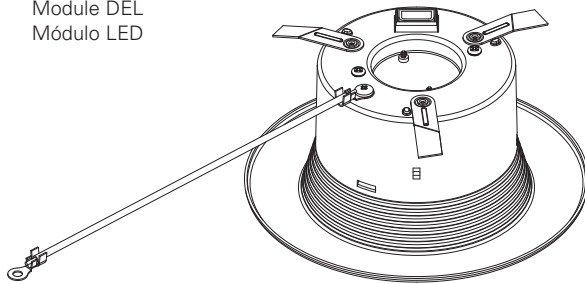
Instrucciones para la serie RL4 Halo Home Wireless

Packaging Contents

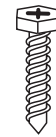
Contenidos del embalaje

Contenu de l'emballage

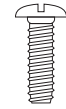
A. LED module
Module DEL
Módulo LED



B. E26 Edison screw base adapter
(For retrofit only - see included retrofit instructions)
Adaptateur pour culot vissé Edison E26
(pour une installation dans le cadre de travaux de modernisation seulement - reportez-vous aux instructions relatives à ce type d'installation)
Adaptador Edison E26 con base enroscable (solamente para adaptación; consulte las instrucciones incluidas para adaptación)



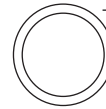
C. #8 Self-drilling sheet metal screw
Vis à métal autotaraudeuse no 8
Tornillo para plancha de metal auto perforante n.º 8



D. #8-32 Self tapping screw
Vis autotaraudeuse no 8-32
Tornillo autorroscante N.º 8-32



E. #8-32 Hex nut
Écrou hexagonal #8-32
Tuerca hexagonal #8-32



F. Gasket (Use as applicable, per local code)
Joint d'étanchéité (le cas échéant, selon le Code local)
Junta (utilicela según corresponda, de acuerdo con el código local)

ITEMS REQUIRED

(Purchase separately)

- Screwdriver
- Gloves

ARTICLES NÉCESSAIRES

(à acheter séparément)

- Tournevis
- Gants

ARTÍCULOS NECESARIOS

(se compran por separado)

- Destornillador
- Guantes

* For App and wireless control set up please refer to the quick start guide or website.

* Pour l'installation de l'application et la commande sans fil veuillez consulter le guide de démarrage rapide ou le site web.

* Consulte la guía de inicio rápido o el sitio web para ver la configuración de la Aplicación y del control inalámbrico.

IMPORTANT SAFETY INSTRUCTIONS

When using product, basic precautions should always be followed, including the following:

- Heed all warnings, including below warnings AND those included on product.
- HALO® recessed luminaires (fixtures) are designed to meet the latest NEC requirements and are certified in full compliance with UL. Before attempting installation of any recessed lighting luminaire check your local electrical code. This code sets the wiring standards for your locality and should be carefully studied before starting.

WARNING

- Read and follow these instructions.
- Risk of fire. MINIMUM 90° C SUPPLY CONDUCTORS.
- Risk for Fire or Electric Shock: Please consult an electrician for installation if uncertain of luminaire electrical systems.
- Risk of electric shock. To avoid possible electrical shock, be sure that power supply is turned off at fuse box or circuit breaker before installing or servicing fixture.
- Do not make or alter any open holes in an enclosure of wiring or electrical components during kit installation.
- To prevent wiring damage or abrasion, do not expose wiring to edges of sheet metal or other sharp objects.

CAUTION

- Edges may be sharp. Wear gloves while handling.
- Connect fixture to a 120 volt, 60 Hz power source. Any other connection voids the warranty.
- Fixture should be installed by persons with experience in household wiring or by a qualified electrician. The electrical system, and the method of electrically connecting the fixture to it, must be in accordance with the National Electrical Code and local building codes.

FCC Statement

- This device complies with Part 15 of the FCC Rules. Operation is subject to the following two conditions:
 - (1) This device may not cause harmful interference.
 - (2) This device must accept any interference received, including interference that may cause undesired operation.

Note: The grantee is not responsible for any changes or modifications not expressly approved by the party responsible for compliance. Such modifications could void the user's authority to operate the equipment.

- Note:** This equipment has been tested and found to comply with the limits for a Class B digital device, pursuant to part 15 of the FCC Rules. These limits are designed to provide reasonable protection against harmful interference in a residential installation.
- This equipment generates uses and can radiate radio frequency energy and, if not installed and used in accordance with the instructions, may cause harmful interference to radio communications. However, there is no guarantee that interference will not occur in a particular installation. If this equipment does cause harmful interference to radio

IMPORTANTES INSTRUCTIONS DE SÉCURITÉ

Des précautions de base doivent être suivies lors de l'utilisation de ce produit, incluant :

- Respectez tous les avertissements, y compris les avertissements ci-dessous ET ceux qui sont inscrits sur l'étiquette d'avertissement.
- Les luminaires encastrés (appareils d'éclairage) HALO® sont conçus pour répondre aux plus récentes exigences de la NEC et sont homologués UL/cUL et entièrement conforme à la norme de l'UL. Avant de commencer l'installation d'un éclairage encastré quelconque, vérifiez votre code électrique local. Ce code établit les normes de câblage pour votre localité et doit être étudié attentivement avant de commencer.

AVERTISSEMENT

- Lisez et suivez ces instructions.
- Risque d'incendie. FILS D'ALIMENTATION DE 90°C MINIMUM.
- Risque d'incendie ou de choc électrique : consultez un électricien pour faire l'installation si vous ne connaissez pas les systèmes électriques pour luminaires.
- Risque de choc électrique. Pour éviter toute possibilité de choc électrique, vérifiez que l'alimentation est coupée au coffret de fusibles ou au disjoncteur avant l'installation ou l'entretien du luminaire.
- Au cours de l'installation du kit, ne faites pas de nouveaux trous ou ne modifiez pas les trous existants dans un boîtier contenant des câbles ou des composants électriques.
- Pour éviter l'abrasion ou les dommages au câblage, n'exposez pas le câblage aux bords de tôle ou à d'autres objets coupants.

PRÉCAUTION

- Les bords peuvent être coupants. Portez des gants avant toute manipulation.
- Raccorder l'appareil d'éclairage à une alimentation 120 V, 60 Hz. Toute autre connexion annule la garantie.
- L'appareil d'éclairage doit être installé par un électricien ou une personne chevronnée en câblage domestique. Le système électrique et la méthode de connexion électrique de l'appareil d'éclairage doivent être conformes au Code national de l'électricité et aux codes locaux du bâtiment.

Déclaration de la FCC

- Ce dispositif est conforme à la section 15 des règlements de la FCC. Le fonctionnement de ce dispositif est soumis aux deux conditions suivantes :
 - (1) Ce dispositif ne doit pas provoquer d'interférences nuisibles.
 - (2) Ce dispositif doit accepter toutes les interférences reçues, même celles qui pourraient provoquer un fonctionnement indésirable.

Remarque: Le concessionnaire n'est pas responsable des changements ou modifications non expressément approuvés par la partie responsable de la conformité. De telles modifications peuvent annuler le droit de l'utilisateur à utiliser cet équipement.

Remarque: Cet équipement a été mis à l'essai et déclaré conforme aux limites établies pour un dispositif numérique de catégorie B en

INSTRUCCIONES IMPORTANTES DE SEGURIDAD

Al utilizar el producto, siempre se deben seguir las precauciones básicas, incluido lo siguiente:

- Tenga en cuenta todas las advertencias, incluyendo las advertencias a continuación Y aquellas incluidas en el producto.
- Las luminarias empotradas HALO® e(luminarias) stán diseñadas para cumplir con los requisitos más recientes del Código Eléctrico Nacional (NEC) y están plenamente certificadas por su cumplimiento con UL. Antes de comenzar la instalación de su luminaria empotrada verifique el código local. Este código fija los estándares de cableados de su localidad y debe ser estudiado cuidadosamente antes de comenzar.

ADVERTENCIA

- Lea y siga estas instrucciones.
- Riesgo de incendio. UTILICE CONDUCTORES DE SUMINISTRO QUE SOPORTEN UN MÍNIMO DE 90°C.
- Riesgo de incendio o de descarga eléctrica: Por favor consulte con un electricista si tiene dudas sobre los sistemas eléctricos de lámparas.
- Riesgo de descarga eléctrica. Para evitar una descarga eléctrica, asegúrese que el suministro eléctrico esté desconectado en la caja de fusibles o interruptores de circuito antes de instalar o dar mantenimiento al accesorio.
- No perforo ni altere ningún agujero en un compartimiento de cables o componentes eléctricos durante la instalación del kit.
- Para prevenir daños o rozaduras en los cables, no los exponga a los bordes de láminas metálicas o de otros objetos cortantes.

PRECAUCIÓN

- Los bordes pueden ser filosos. Use guantes cuando manipule la luminaria.
- Conecte el accesorio a una fuente de energía de 120 Voltios, 60 Hz. Cualquier otro tipo de conexión anula la garantía.
- El accesorio debe ser instalado por personas con experiencia en cableado doméstico o por un electricista calificado. El sistema eléctrico y el método de conexión eléctrica del accesorio debe cumplir con el Código eléctrico nacional y los códigos locales sobre edificios.

Declaración de la FCC

- Este dispositivo cumple con la Sección 15 de las Reglas de la Comisión Federal de Comunicaciones (FCC). La operación está sujeta a las siguientes dos condiciones:
 - (1) Este dispositivo puede no provocar interferencias perjudiciales.
 - (2) Este dispositivo debe aceptar las interferencias recibidas, incluida la interferencia que puede provocar un funcionamiento no deseado.

Nota: El concesionario no es responsable por los cambios o modificaciones que no estén expresamente aprobados por la parte responsable de su cumplimiento. Tales modificaciones podrían anular la autoridad del usuario para operar el equipo.

Nota: Se ha probado este equipo y se ha determinado que cumple con los límites de un dispositivo digital Clase B, conforme a la

or television reception, which can be determined by turning the equipment off and on, the user is encouraged to try to correct the interference by one or more of the following measures:

- Reorient or relocate the receiving antenna.
- Increase the separation between the equipment and receiver.
- Connect the equipment into an outlet on a circuit different from that to which the receiver is connected.
- Consult the dealer or an experienced radio/TV technician for help

RF Exposure Statement

- This equipment complies with FCC radiation exposure limits set forth for an uncontrolled environment. This equipment should be installed and operated with minimum distance of 20 cm between the radiator and your body.

IC Statement

- This device complies with Industry Canada licence-exempt RSS standard(s). Operation is subject to the following two conditions: (1) this device may not cause harmful interference, and (2) this device must accept any interference received, including interference that may cause undesired operation.

IC 20cm RF

- This equipment complies with IC radiation exposure limits set forth for an uncontrolled environment. This equipment should be installed and operated with minimum distance of 20 cm between the radiator and your body.
- Do not make or alter any open holes in an enclosure of wiring or electrical components during kit installation.

FCC ID - 2AKCY-RL4BLE

IC Code - 4706A-RL4BLE

SAVE THESE INSTRUCTIONS AND WARNINGS.

NON-SCREWBASE LED LUMINAIRES

WARNING: Risk of Fire or Electric Shock.

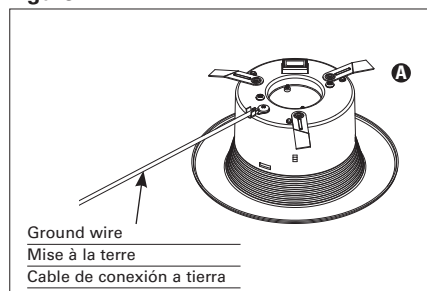
- LED connector is compatible with Halo 4" H245, H995, H99 Series LED housings.
- LED connector meets California Title-24 high-efficacy luminaire standard as a non-screw base socket.
- LED connector is a non-screwbase luminaire disconnect for tool-less installation.

The RL4 Wireless is UL Certified for use with any 4" diameter recessed luminaire constructed of steel or aluminum with an internal volume that exceeds 62.3" in³ addition to those noted below and does not exceed the input rating of the luminaire.

- HALO®: H245ICAT, H245RICAT, H99ICAT, H99RTAT, H99TAT, H995ICAT, H995RICAT, H99T, H99RT, H99ICT, E4ICATSB, E4TATSB, E4RTATSB

For additional information, please refer to the latest Halo LED Specification sheet found at www.haloltg.com.

Figure 1.



vertu de la section 15 des règlements e la FCC. Ces limites sont conçues pour assurer une protection raisonnable contre tout brouillage nuisible dans une installation résidentielle.

- Cet équipement produit, utilise, et peut émettre des ondes radioélectriques ; s'il n'est pas installé et utilisé conformément aux instructions, il peut créer des parasites nuisibles aux communications radio. Cependant, il n'existe aucune garantie que les interférences ne se produiront pas avec une installation particulière. Si cet équipement cause des parasites nuisibles à la réception radio ou d'émissions de télévision, ce qui peut être vérifié en éteignant l'équipement et en le rallumant, il est conseillé à l'utilisateur d'essayer de les éliminer en suivant l'une (ou plusieurs) des mesures suivantes :
 - Réorientez ou déplacez l'antenne réceptrice.
 - Augmentez la distance entre l'équipement et le récepteur.
 - Branchez l'équipement sur la prise électrique d'un circuit autre que celui sur lequel le récepteur est branché.
 - Consultez le distributeur ou un technicien radio ou TV qualifié pour obtenir de l'aide.

Déclaration en matière d'exposition aux RF

- Cet équipement est conforme aux limites d'exposition aux rayonnements de la FCC établies pour un environnement non contrôlé. Cet équipement doit être installé et fonctionner à au moins 20 cm de distance entre l'élément rayonnant et votre corps.

Déclaration d'IC

- Ce dispositif est conforme avec les normes RSS exemptes de licence d'Industrie Canada. Son fonctionnement est assujéti aux deux conditions suivantes : (1) Cet appareil ne doit pas provoquer d'interférences nuisibles et (2) cet appareil doit accepter toutes les interférences reçues, même celles qui pourraient provoquer un fonctionnement indésirable.

IC 20cm RF

- Cet équipement est conforme aux limites d'exposition aux rayonnements de la IC établies pour un environnement non contrôlé. Cet équipement doit être installé et fonctionner à au moins 20 cm de distance entre le radiateur et votre corps.
- Cet équipement est conforme aux limites d'exposition aux rayonnements de la IC établies pour un environnement non contrôlé. Cet équipement doit être installé et fonctionner à au moins 20 cm de distance d'un radiateur ou de votre corps.

FCC ID - 2AKCY-RL4BLE

Code IC - 4706A-RL4BLE

CONSERVEZ CES INSTRUCTIONS ET CES AVERTISSEMENTS.

LUMINAIRES À DEL À CULOT NON VISSÉ

AVERTISSEMENT: Risque d'incendie ou de choc électrique.

- Le connecteur DEL est compatible avec les boîtiers DEL Série H99, H995, H245 10,2 cm (4 po) Halo.
- Le connecteur à DEL est conforme à l'article 24 du règlement de Californie et aux normes concernant les luminaires à haute efficacité en tant que douille de base non vissée.
- L'adaptateur de culot à vis Edison E26 fourni permet la modernisation.
- Le connecteur à DEL est une prise de débranchement de luminaire sans culot à vis pour une installation sans outil.

Sección 15 de las normas de la FCC. Estos límites están diseñados para proporcionar una protección razonable contra las interferencias dañinas en una instalación residencial.

- Este equipo genera, usa y puede irradiar energía de radiofrecuencia y, si no se instala y usa de acuerdo con las instrucciones puede causar interferencias dañinas en las comunicaciones de radio. No obstante, no hay garantía de que no se produzcan interferencias en una instalación particular. Si este equipo causa interferencias dañinas en la recepción de radio o televisión, lo cual se puede comprobar si se enciende y apaga el equipo, se recomienda al usuario que intente corregir la interferencia mediante una o más de las siguientes medidas:
 - Reorientar o reubicar la antena receptora.
 - Aumentar la separación entre el equipo y el receptor.
 - Conecte el equipo al tomacorriente de un circuito distinto de aquel al que está conectado el receptor.
 - Consulte al distribuidor o a un técnico de radio/televisión cualificado para obtener ayuda.

Declaración de exposición a RF

- Este equipo cumple con los límites de exposición a la radiación de la FCC establecidos para un entorno no controlado. Este equipo debe instalarse y operarse con una distancia mínima de 20 cm entre el radiador y su cuerpo.

Declaración de la IC

- Este dispositivo cumple con los estándares RSS exentos de licencia de Industry Canada. Su funcionamiento está sujeto a las siguientes dos condiciones: (1) este dispositivo no produce interferencia dañina y (2) este dispositivo debe aceptar cualquier interferencia recibida, incluida aquella que pueda provocar un funcionamiento no deseado.

IC 20cm RF

- Este equipo cumple con los límites de exposición a la radiación IC establecidos para un entorno no controlado. Este equipo debe instalarse y operarse con una distancia mínima de 20 cm entre el radiador y su cuerpo.
- Cet équipement est conforme aux limites d'exposition aux rayonnements de la IC établies pour un environnement non contrôlé. Cet équipement doit être installé et fonctionner à au moins 20 cm de distance d'un radiateur ou de votre corps.

FCC ID - 2AKCY-RL4BLE

Código de IC - 4706A-RL4BLE

GUARDE ESTAS INSTRUCCIONES Y AVERTENCIAS.

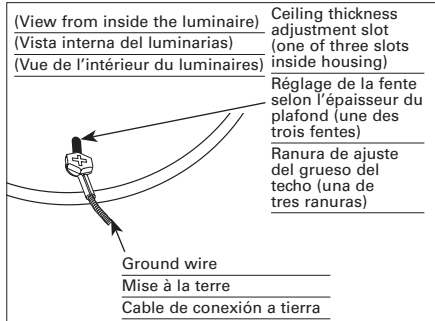
LUMINARIAS LED CON BASE NO ENROSCABLE

ADVERTENCIA: Riesgo de incendio o de descarga eléctrica.

- El conector LED es compatible con los alojamientos Halo LED de 4" (10,2 cm) de las Series H245, H995 y H99.
- El conector LED cumple con el estándar para luminarias de alta eficiencia de los California en su Título 24, como luminaria con portacasquillo de base no enroscable.
- El adaptador de base enroscable Edison E26 incluido brinda la posibilidad de una retroinstalación.
- El conector LED es un desconector de la luminaria de base no enroscable que no necesita herramientas para su instalación.

RL4 Halo Home Wireless Series

Figure 2.



WIRE INSTALLATION

Before proceeding, confirm luminaire is compatible with RL4 Wireless LED RETROFIT. A listing of the most common luminaires is provided in the Recessed Luminaires section of these instructions.

Ground Wire Installation

For ground connection from LED module to the luminaire, use provided green ground wire (factory installed) as shown in Figure 1 and connect via one of the three following connection methods:

- Use existing screw inside the luminaire (Figure 2)
- Use supplied #8 nut (E) onto existing stud inside the luminaire (Figure 3)
- Use supplied #8-32 screw into existing hole inside the luminaire (Figure 4)

Note: If no hole exists, drill a small pilot hole and use the provided #8 sheet metal screw

Retrofit Installation Into E26 Edison Screw Base Recessed Luminaires

1. Remove mounting bracket and plate from inside existing recessed luminaire (if installed).
2. Remove socket from plate (if installed).
3. Screw Edison base adapter (B) into existing Edison base socket in luminaire (Figure 5).
4. Plug the orange connector on RL4 Wireless LED module (A) into the orange connector included with the screw base adapter (B) (Figure 5).
5. Bundle any excess length of wire inside the luminaire (above the module) in preparation for insertion.
6. Install the module. (See **MOUNTING** section for specific instructions)

Figure 5. Retrofit

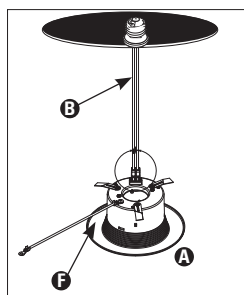


Figure 6.

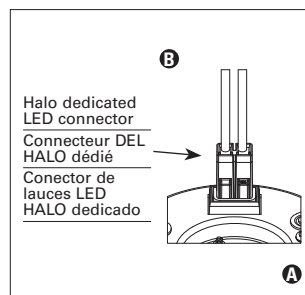


Figure 7.

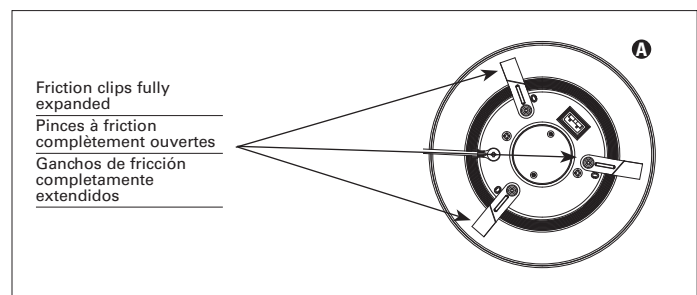
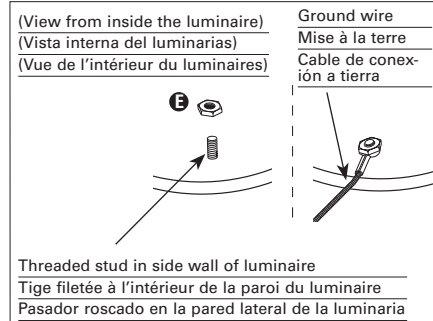


Figure 3.



L'utilisation du RL4 sans fil est homologuée UL avec n'importe quel luminaires encastrés de 4 po de diamètre en acier ou en aluminium présentant un volume interne supérieur à 1,02 litre (62,3 po³) en plus de ceux indiqués ci-dessous et ne dépassant pas la puissance d'entrée nominale du luminaire.

- HALO®: H245ICAT, H245RICAT, H99ICAT, H99RTAT, H99TAT, H995ICAT, H995RICAT, H99T, H99RT, H99ICT, E4ICATSB, E4TATSB, E4RTATSB

Pour plus d'informations, s'il vous plaît se référer à la feuille de spécifications dernière Halo LED disponibles à www.haloltg.com.

INSTALLATION DU CÂBLAGE

Avant de faire l'installation, assurez-vous que le luminaire est compatible avec le module de postcâblage DEL sans fil RL 4. Une liste des luminaires les plus populaires est fournie au chapitre « LUMINAIRES ENCASTRÉS » de ces instructions.

Installation du fil de mise à la terre

Pour la connexion de la mise à la terre du module DEL au luminaire, utilisez le fil de mise à la terre vert (installé en usine), comme illustré à la Fig. 1 et effectuez la connexion selon l'une des trois méthodes suivantes:

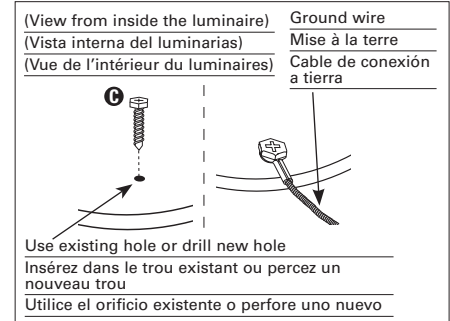
- Utilisez la vis installée à l'intérieur du luminaire (Fig. 2).
- Utilisez l'écrou no 8 (E) sur le montant existant à l'intérieur du luminaire (Fig. 3)
- Utilisez la vis no 8-32 dans le trou existant à l'intérieur du luminaire (Fig. 4)

Remarque: S'il n'y a pas de trou, percez un petit trou pilote et utilisez la vis à tôle no 8 fournie

Installation de postcâblage dans des luminaires encastrés avec culot à vis E26 Edison

1. Retirez la plaque de fixation et la plaque installées à l'intérieur du luminaire encastré (si installées).
2. Retirez la douille de la plaque (si installée).

Figure 4.



El RL4 Wireless está certificado por UL para su uso con cualquier luminaria empotrable de 4" de diámetro construida de acero o aluminio con un volumen interno que exceda 62.3 pulgadas³ además de los indicados a continuación y no excede el valor de entrada del luminaire.

- HALO®: H245ICAT, H245RICAT, H99ICAT, H99RTAT, H99TAT, H995ICAT, H995RICAT, H99T, H99RT, H99ICT, E4ICATSB, E4TATSB, E4RTATSB

Para obtener información adicional, por favor consulte la hoja de especificaciones último Halo LED encontrar en www.haloltg.com.

INSTALACIÓN DEL CABLE

Antes de continuar, confirme que la luminaria sea compatible con la LÁMPARA RETROFIT LED RL4 inalámbrica. Se proporciona una lista de las luminarias más comunes en la sección Luminarias empotradas de estas instrucciones.

Instalación del cable a tierra

Para realizar la conexión a tierra del módulo LED a la luminaria, utilice el cable a tierra verde (instalado en fábrica) como se muestra en la Figura 1 y conéctelo a través de uno de los siguientes tres métodos:

- Utilice el tornillo existente dentro de la luminaria (Figura 2).
- Utilice la tuerca n.º 8 suministrada (E) sobre el pasador dentro de la luminaria (Figura 3).
- Utilice el tornillo n.º 8-32 suministrado en el orificio existente dentro de la luminaria (Figura 4).

Nota: Si no hay un orificio, perfore un pequeño orificio guía y utilice el tornillo de chapa n.º 8 provisto.

La instalación de la lámpara retrofit en luminarias empotrables de base con rosca Edison E26

1. Retire el soporte de montaje y la placa desde el interior de la luminaria empotrada existente (si están instalados).
2. Libere el cubo de la placa (si está instalada).

Installation Into Halo H995x Series LED (Non-Screw Base) Luminaires

Note: LED connector meets California Title-24 and Washington State high-efficacy luminaire standard as a non-screw base socket.

1. Plug the orange connector on RL4 Wireless LED module (A) into the orange connector included with the luminaire (Figure 6)
2. Bundle any excess length of wire inside the luminaire (above the module) in preparation for insertion.
3. Install the module. (See **MOUNTING** section for specific instructions)

MOUNTING

Note: A round foam gasket has been provided for installation if local code requires

1. Properly wire the unit as instructed in the WIRING section of these instructions.
2. Make sure all three friction clips are fully expanded by rotating the clips as shown. (Figure 7)
3. Install the module in the center of the recessed luminaire and press the module firmly into the luminaire. Take care that all wiring is away from the friction clips to avoid being pinched. After pressing into place, twist the module clockwise slightly to eliminate any gaps between the ceiling and the module trim face.

REWIRING OR UNINSTALLING THE LED MODULE

1. Twist the module (about 60°) counterclockwise to release the grip of the friction clips to the luminaire.
2. Pull down firmly on the module to remove it from the recessed luminaire.
3. Disconnect the LED module wiring from the recessed luminaire (LED connector or screw-in Edison base).
4. Remove ground wire from luminaire

5-YEAR LIMITED WARRANTY

THE FOLLOWING WARRANTY IS EXCLUSIVE AND IN LIEU OF ALL OTHER WARRANTIES, WHETHER EXPRESS, IMPLIED OR STATUTORY INCLUDING, BUT NOT LIMITED TO, ANY WARRANTY OF MERCHANTABILITY OR FITNESS FOR ANY PARTICULAR PURPOSE.

Eaton warrants to customers that, for a period of five years from the date of purchase, Halo RL4 LED series products will be free from defects in materials and workmanship. The obligation of Eaton under this warranty is expressly limited to the provision of replacement products. This warranty is extended only to the original purchaser of the product. A purchaser's receipt or other proof of date of original purchase acceptable to Eaton. This is required before warranty performance shall be rendered.

This warranty does not apply to Eaton products that have been altered or repaired or that have been subjected to neglect, abuse, misuse or accident (including shipping damages). This warranty does not apply to products not manufactured by Eaton which have been supplied, installed, and/or used in conjunction with Eaton products. Damage to the product caused by replacement bulbs or corrosion or discoloration of brass components are not covered by this warranty.

LIMITATION OF LIABILITY:

IN NO EVENT SHALL EATON BE LIABLE

3. Vissez l'adaptateur de culot à vis Edison (B) dans la douille Edison existante du luminaire (Fig. 5).
4. Branchez le connecteur orange du module DEL sans fil RL4 (A) au connecteur orange de l'adaptateur vissable de la base (B) (Fig. 5).
5. Rassemblez tout excédent de câblage à l'intérieur du luminaire (au-dessus du module) avant l'insertion finale.
6. Installez le module. (Consultez le chapitre « **MONTAGE** » pour obtenir tous les détails.

Installation des luminaires de modèle DEL Halo H995x (sans base vissable)

Remarque: Le connecteur à DEL est conforme à l'article 24 du règlement de Californie et aux normes concernant les luminaires à haute efficacité de l'État de Washington en tant que douille de base non vissée.

1. Branchez le connecteur orange du module DEL sans fil RL4 (A) au connecteur orange de l'adaptateur vissable fourni avec le luminaire (Fig. 6).
2. Rassemblez tout excédent de câblage à l'intérieur du luminaire (au-dessus du module) avant l'insertion finale.
3. Installez le module. (Consultez le chapitre « **MONTAGE** » pour obtenir tous les détails.

MONTAGE

Remarque: Un joint d'étanchéité en mousse est fourni pour une installation conforme au Code local.

1. Effectuez le câblage adéquat de l'appareil comme indiqué au chapitre « **CÂBLAGE** » de ces instructions.
2. Assurez-vous que les trois colliers de friction sont complètement ouverts en les tournant, comme indiqué. (Fig. 7)
3. Alignez le module avec le centre du luminaire encastré et appuyez fermement sur le module pour l'y insérer. Assurez-vous que tout le câblage demeure à l'écart des colliers de friction pour éviter de le coincer. Une fois le module en place, tournez-le légèrement vers la droite de manière à éliminer tout espace entre le plafond et la face de la garniture du module.

RÉNOVATION DE CÂBLAGE OU DÉINSTALLATION DU MODULE DEL

1. Tournez le module (environ 60°) vers la gauche pour déclencher et relâcher les colliers de friction du luminaire.
2. Tirez fermement le module vers le bas pour le retirer du luminaire encastré.
3. Débranchez le câblage du module DEL du luminaire encastré (connecteur DEL ou culot à vis Edison).
4. Retirez le fil de mise à la terre du luminaire.

GARANTIE LIMITÉE DE 5 ANS

LA PRÉSENTE GARANTIE CONSTITUE LA SEULE GARANTIE POUR CE PRODUIT ET PRÉVAUT SUR TOUTE AUTRE GARANTIE, QU'ELLE SOIT EXPRESSE OU TACITE Y COMPRIS, SANS TOUTEFOIS S'Y LIMITER, TOUTE GARANTIE DE QUALITÉ MARCHANDE ET POUR UN USAGE PARTICULIER.

Eaton garantit aux acheteurs que, pendant une période de cinq ans à compter de la date d'achat, les produits RL4 de Halo seront exempts de défauts de matériaux et de fabrication. L'obligation de Eaton, au titre de la présente garantie, est exclusivement limitée à la

3. Atornille el adaptador de base Edison (B) en el cubo de la base Edison existente de la luminaria (Figura 5).
4. Enchufe el conector anaranjado del módulo LED RL4 inalámbrica (A) al conector anaranjado en el adaptador de la base con rosca (B) (Figura 5).
5. Enrolle todo exceso de cable dentro la luminaria (por encima del módulo) a fin de prepararlo para su colocación.
6. Instale el módulo. (Consulte la sección **MONTAJE** para obtener instrucciones específicas).

Instalación en luminarias LED de la serie Halo H995x (base no enroscable)

Nota: El conector LED cumple con el estándar para luminarias de alta eficiencia de los estados de Washington y California en su Título 24, como luminaria con portacasquillo de base no enroscable.

1. Enchufe el conector anaranjado en el módulo LED RL4 inalámbrica (A) al conector anaranjado en la luminaria (Figura 6).
2. Enrolle todo exceso de cable dentro la luminaria (por encima del módulo) a fin de prepararlo para su colocación.
3. Instale el módulo. (Consulte la sección **MONTAJE** para obtener instrucciones específicas).

MONTAJE

Nota: Se ha suministrado una junta de goma espuma redonda para la instalación en caso de que el código local lo exija.

1. Haga el cableado de la unidad correctamente como se lo indica en la sección **CABLEADO** de estas instrucciones.
2. Asegúrese de que los tres ganchos de fricción estén completamente extendidos girando los ganchos como se muestra. (Figura 7)
3. Alinee el módulo en el centro de la luminaria empotrada y presione dicho módulo con firmeza hacia dentro de la luminaria. Corrobore que todos los cables estén lejos de los ganchos de fricción, a fin de evitar pellizcarlos. Luego de presionarlo en su lugar, gire levemente el módulo en sentido horario para eliminar cualquier espacio entre el techo y la parte frontal de la moldura del módulo.

RECABLEADO O DESINSTALACIÓN DEL MÓDULO LED

1. Gire el módulo en sentido antihorario (a aproximadamente 60°) para liberar la sujeción de la luminaria por los ganchos de fricción.
2. Tire con firmeza hacia abajo del módulo para extraerlo de la luminaria empotrada.
3. Desconecte el cableado del módulo LED de la luminaria empotrada (el conector LED o la base Edison enroscable).
4. Retire el cable a tierra de la luminaria.

GARANTIA LIMITADA DE 5 AÑOS

LA SIGUIENTE GARANTÍA ES EXCLUSIVA Y REEMPLAZA A TODAS LAS DEMÁS GARANTÍAS, YA SEAN IMPLÍCITAS, EXPLÍCITAS O ESTATUTARIAS, INCLUIDAS, ENTRE OTRAS, LAS GARANTÍAS DE COMERCIABILIDAD E IDONEIDAD PARA UN FIN PARTICULAR.

Eaton garantiza a los clientes que, durante un período de cinco años a partir de la fecha de compra, los productos Halo RL4 estarán libres de defectos de materiales y mano de obra. La obligación de Eaton bajo esta garantía queda expresamente limitada a la provisión de los

RL4 Halo Home Wireless Series

FOR SPECIAL, INDIRECT, INCIDENTAL, OR CONSEQUENTIAL DAMAGES (REGARDLESS OF THE FORM OF ACTION, WHETHER IN CONTRACT, STRICT LIABILITY, OR IN TORT INCLUDING NEGLIGENCE), NOR FOR LOST PROFITS; NOR SHALL THE LIABILITY OF EATON FOR ANY CLAIMS OR DAMAGE ARISING OUT OF OR CONNECTED WITH THESE TERMS OR THE MANUFACTURE, SALE, DELIVERY, USE, MAINTENANCE, REPAIR OR MODIFICATION OF EATON PRODUCTS, OR SUPPLY OF ANY REPLACEMENT PARTS THEREFORE, EXCEED THE PURCHASE PRICE OF EATON PRODUCTS GIVING RISE TO A CLAIM. NO LABOR CHARGES WILL BE ACCEPTED TO REMOVE OR INSTALL FIXTURES.

All returned products must be accompanied by a Return Goods Authorization Number issued by the Company and must be returned freight prepaid. Any product received without a Return Goods Authorization Number from the Company will be refused.

Eaton is not responsible for merchandise damaged in transit. Repaired or replaced products shall be subject to the terms of this warranty and are inspected when packed. Evident or concealed damage that is made in transit should be reported at once to the carrier making the delivery and a claim filed with them.

Reproductions of this document without prior written approval of Eaton are strictly prohibited.

fourniture de produits de remplacement. Cette garantie n'est valide que pour le premier acheteur du produit. Tout reçu d'achat ou toute autre preuve d'achat originale et datée est accepté par Eaton. Cette preuve est requise avant toute mise en œuvre de la garantie.

La garantie ne s'applique pas aux produits Eaton qui ont été modifiés ou réparés, ou qui ont fait l'objet d'une négligence ou d'un usage abusif ou inapproprié, ou qui ont été endommagés en raison d'un accident (y compris durant le transport). Cette garantie ne s'applique pas aux produits qui ne sont pas fabriqués par Eaton et qui ont été fournis, installés et/ou utilisés avec des produits Eaton. Les dommages au produit causés par une ampoule de rechange ou la corrosion, et la décoloration des pièces de laiton ne sont pas couverts par cette garantie.

LIMITATION DES RESPONSABILITÉS :

EATON NE SERA EN AUCUN CAS TENU RESPONSABLE DES DOMMAGES SPÉCIAUX, INDIRECTS, ACCESSOIRES ET CONSÉCUTIFS (QUELLE QUE SOIT LA RAISON, MÊME SI CETTE RESPONSABILITÉ REPOSE SUR UN CONTRAT, LA RESPONSABILITÉ STRICTE, OU DES DÉLITS, Y COMPRIS LA NÉGLIGENCE), NI POUR LA PERTE DE PROFITS, ET MÊME SI LA RESPONSABILITÉ DE EATON POUR DES RÉCLAMATIONS OU DES DOMMAGES FAIT SUITE À LA PRÉSENTE GARANTIE OU EST LIÉE AUX MODALITÉS DES PRÉSENTES, À LA FABRICATION, À LA VENTE, À LA LIVRAISON, À L'UTILISATION, À L'ENTRETIEN, À LA RÉPARATION, OU À LA MODIFICATION DE PRODUITS EATON, OU À LA FOURNITURE DE TOUTE PIÈCE DE RECHANGE CONNEXE, LE COÛT DES DOMMAGES NE PEUT DÉPASSER LE COÛT D'ACHAT DU PRODUIT EATON FAISANT L'OBJET DE LA RÉCLAMATION AU TITRE DE LA PRÉSENTE GARANTIE.

AUCUN FRAIS DE MAIN-D'OEUVRE NE SERA REMBOURSÉ POUR ENLEVER OU INSTALLER UN BOÎTIER.

Tout produit retourné doit comporter un numéro d'autorisation de retour de produit fourni par l'entreprise et être expédié port payé. Nous refuserons tout produit qui n'est pas accompagné d'un numéro d'autorisation de retour de produit fourni par l'entreprise.

Eaton n'est pas responsable de la marchandise endommagée durant le transport. Les produits réparés ou remplacés seront soumis aux modalités de la présente garantie et seront inspectés au moment d'être emballés. Tout dommage apparent ou non survenant pendant le transport doit être signalé immédiatement au transporteur effectuant la livraison et une réclamation doit être adressée à ce dernier.

La reproduction de ce document est strictement interdite sans l'autorisation préalable par écrit de Eaton.

productos de repuesto. Esta garantía se extiende solo al comprador original del producto. Un recibo del comprador u otra prueba de la fecha de la compra original aceptable para Eaton. Esto es necesario antes de dar cuenta de un mal rendimiento bajo garantía.

Esta garantía no se aplica a los productos de Eaton que hayan sido alterados o reparados o que estuvieron sujetos a negligencia, abuso, mal uso o accidente (incluso los daños durante el envío). Esta garantía no se aplica a los productos Eaton no fabricados por Eaton que hayan sido suministrados, instalados o utilizados junto con los productos Eaton. Los daños del producto causados por bombillas de reemplazo, corrosión o decoloración de los componentes de latón no están cubiertos por esta garantía.

LIMITACIÓN DE RESPONSABILIDAD:

EATON NO SERÁ RESPONSABLE LEGAL EN NINGÚN CASO DE DAÑOS INDIRECTOS, ACCIDENTALES O RESULTANTES (SIN IMPORTAR LA ACCIÓN LEGAL, YA SEA POR CONTRATO, RESPONSABILIDAD ESTRUCTIVA O DE FORMA EXTRA CONTRACTUAL INCLUYENDO LA NEGLIGENCIA), NI POR TAMPOCO DE LA PÉRDIDA DE GANANCIAS; EATON TAMPOCO SE HACE RESPONSABLE POR DAÑOS QUE SURJAN O ESTÉN CONECTADOS CON ESTOS TÉRMINOS O CON LA FABRICACIÓN, VENTA, ENTREGA, USO, MANTENIMIENTO, REPARACIÓN O MODIFICACIÓN DE LOS PRODUCTOS DE EATON O DEL SUMINISTRO DE CUALQUIER PIEZA DE REPUESTO QUE EXCEDA EL PRECIO DE COMPRA DE LOS PRODUCTOS DE EATON QUE ORIGINAN UN RECLAMO. NO SE ACEPTARÁN CARGOS POR MANO DE OBRA PARA QUITAR O INSTALAR LOS ACCESORIOS.

Todos los productos devueltos deben estar acompañados por un Número de autorización de productos devueltos emitido por la compañía y deben devolverse con flete prepagado. Se rechazará todo producto recibido sin un Número de autorización de productos devueltos desde la compañía.

Eaton no se hace responsable por la mercancía dañada durante el transporte. Los productos reparados o reemplazados estarán sujetos a los términos de esta garantía y se inspeccionan al ser empacados. El daño evidente y oculto que se provoque durante el transporte se debe informar de inmediato al transportista que realiza la entrega y se debe presentar un reclamo.

La reproducción de este documento sin la aprobación previa por escrito de Eaton está estrictamente prohibida.

Eaton
1121 Highway 74 South
Peachtree City, GA 30269
P: 770-486-4800
www.eaton.com/lighting

Canada Sales
5925 McLaughlin Road
Mississauga, Ontario L5R 1B8
P: 905-501-3000
F: 905-501-3172

© 2017 Eaton
All Rights Reserved
Printed in USA
Imprimé aux États-Unis
Impreso en los EE. UU.
Publication No. IB518099ML

Eaton is a registered trademark.
All trademarks are property
of their respective owners.

Eaton est une marque de commerce
déposée. Toutes les autres marques
de commerce sont la propriété de leur
propriétaire respectif.

Eaton es una marca comercial
registrada. Todas las marcas
comerciales son propiedad de sus
respectivos propietarios.

Product availability, specifications,
and compliances are subject to
change without notice

La disponibilité du produit, les
spécifications et les conformités
peuvent être modifiées sans préavis

La disponibilidad de productos, las
especificaciones y los cumplimientos
están sujetos a cambio sin previo aviso