

GCM12SD

12" Dual Bevel Glide™ Miter Saw

Sierra para cortar ingletes Glide™ de bisel dual de 305 mm

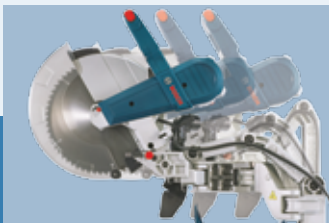
15
AMP



POPULAR MECHANICS
BREAKTHROUGH
AWARDS 2010

Evolutionary Performance. Revolutionary Design.

Rendimiento evolucionario. Diseño revolucionario.



Patented Axial-Glide™ System – No Rails

Sistema Axial-Glide™ patentado: Sin rieles



Cutting Capacity – 6-1/2" Crown and Base

Capacidad de corte: Corona y base de 165 mm



Upfront Bevel Controls

Controles de bisel en la parte delantera



BOSCH

Invented for life

GCM12SD

12" Dual Bevel Glide™ Miter Saw

Sierra para cortar ingletes Glide™ de bisel dual de 305 mm

**15
AMP**

Combination Dust Chute & Vac Adaptor

For 1-1/4" and 35mm hoses

Conducto para polvo y adaptador de aspiración en combinación

Para mangueras de 1-1/4 pulgadas y 35 mm

Two 33.9° Bevel Stops

Dos topes de bisel a 33.9°

Two Squarelock™ Quick-Release Fences

Dos topes-guía Squarelock™ de liberación rápida

High Visibility Dual-Bevel Scales

0-47° left and right

Escalas de bisel dual de alta visibilidad

0-47° a izquierda y derecha

52° L 60° R Miter Range + 10 Adjustable Miter Detents

For maximum flexibility and capacity

Intervalo de inglete de 52° / 60° D + 10 retenes de inglete ajustables

Para brindar la máxima flexibilidad y capacidad

Etched Stainless Steel Miter Scale

Escala de ingletes grabada de acero inoxidable

Upfront Bevel Lock

To eliminate reaching behind the saw

Cierre de bisel en la parte delantera

Para eliminar el tener que poner las manos detrás de la sierra

Ergonomic Soft-grip Ambidextrous Trigger Handle

For Maximum Comfort

Mango con gatillo ambidiestro y agarre blando ergonómico

Para brindar la máxima comodidad

Clear Lower Guard

For unobstructed visibility throughout cut

Protector inferior transparente

Para brindar una visibilidad sin obstrucciones durante todo el corte

Two Integrated Sliding Material Supports

For 40" total length

Dos soportes deslizantes integrados para el material

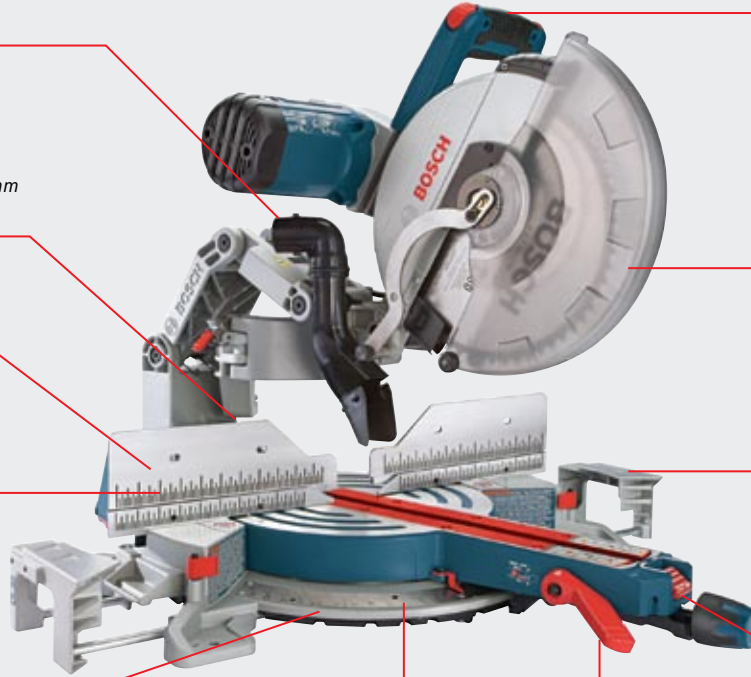
Para brindar una longitud total de 1 m

Miter Detent Override

For precise cutting

Sobrecontrol de retén de inglete

Para cortar con precisión



**POPULAR MECHANICS
BREAKTHROUGH
AWARDS 2010**

**THE BOSCH
ADVANTAGE
LA VENTAJA BOSCH**

Specifications Especificaciones

Rating Capacidad nominal	120V AC
Amperage Amperaje	15
No Load RPM RPM sin carga	3,800
Max. HP HP máx.	3
Blade Diameter	12"
Arbor Size	1"
Height Altura	27-3/4" 705 mm
Weight (lbs.) Peso (kg)	65 29
Width Anchura	26-1/2" 673mm
Bevel Angle Range Intervalo de ángulo de bisel	47° Left to 47° Right 47° a la izquierda a 47° a la derecha
Bevel Detents Retenes de bisel	0°, 33.9°, 45° Left & Right a la izquierda y a la derecha
Miter Angle Range Intervalo de ángulo de inglete	52° Left to 60° Right 52° a la izquierda a 60° a la derecha
Miter Detents Retenes de inglete	0°, 15°, 22.5°, 31.6°, 45° Left /Right, 60° Right a la izquierda/derecha, a la derecha
Crown/Base Molding Moldura de corona/base	
Angled Against Fence En ángulo contra el tope-guía	6-1/2" 165 mm
Base Laying Flat Base en posición plana	13-3/8" 340 mm

Miter/Bevel (Max Height x Width)

Inglete/Bisel (altura y anchura máximas)

0°/0° -	4" x 14" 102 mm x 356 mm
0°/45° -	2" x 14" 51 mm x 305 mm
45°/0° -	4" x 10" 102 mm x 254 mm
45°/45° Left Izquierda	2" x 10" 51 mm x 254 mm

Includes Incluye

- 12" 60-tooth Carbide Tipped Saw Blade Hoja de sierra de 12 pulgadas con 60 dientes y puntas de carburo
- 90° Combination Dust Chute Elbow and Vacuum Adaptor Codo de conducto para polvo y adaptador de aspiración en combinación de 90°
- Blade Wrench Llave de tuerca para la hoja
- Tool-Free Versatile Work Clamp Versátil abrazadera para la pieza de trabajo que no necesita herramientas
- Dust Bag Bolsa para polvo

Patented Axial-Glide™ System

Durable precision in the toughest conditions.

Eliminates rails to save up to 12-inches workspace over competitors.

Glide action for ultimate smoothness and cutting control.

Sistema Axial-Glide™ patentado

Precisión duradera en las condiciones más difíciles.

Elimina los rieles para ahorrar hasta 12 pulgadas de espacio de trabajo por encima de en comparación con los competidores.

Acción de deslizamiento para brindar la máxima suavidad y el máximo control de corte.



**UNCONDITIONAL
1 30 1
YEAR DAY YEAR
WARRANTY**

www.boschtools.com
1-877-BOSCH99

2010-141



BOSCH
Invented for life