







Location:

# Origins™

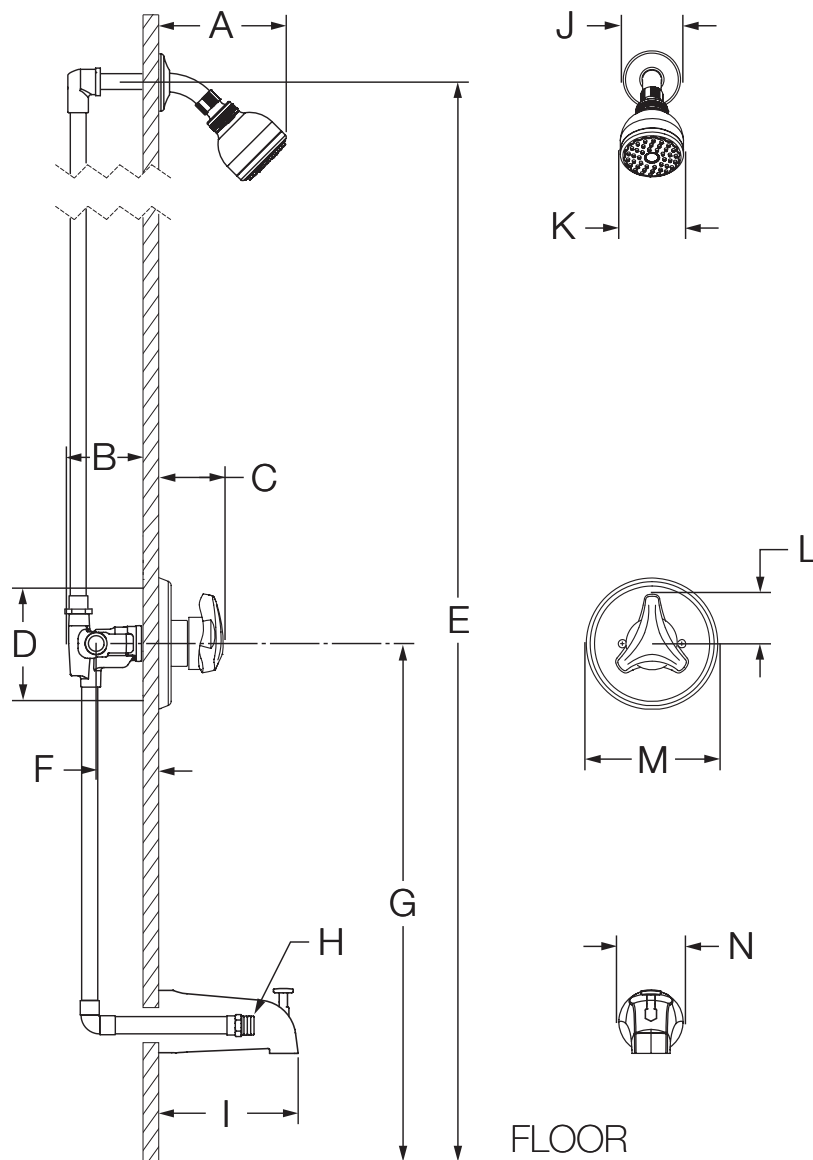
## 9602-P Tub/Shower System Specification Submittal



Model Numbers	Specification
<input type="checkbox"/> <b>9602-P</b> <i>Origins Tub/Shower System</i>	<p>Tub/shower system powered by the Temptrol® Pressure Balancing valve. Features adjustable stop screw to limit handle turn, diverter tub spout, 1 mode showerhead with easy to clean rubber nozzles and standard 2.5 gpm (9.5 L/min) flow restrictor. Components made from metal and nonmetallic materials plated in standard polished chrome finish.</p> 
<p><b>Modifications</b></p> <ul style="list-style-type: none"> <li><input type="checkbox"/> <b>-1.5</b>  1.5 gpm (5.7 L/min) flow restrictor</li> <li><input type="checkbox"/> <b>-2.0</b>  2.0 gpm (7.6 L/min) flow restrictor</li> <li><input type="checkbox"/> <b>-231</b> 2 mode showerhead</li> <li><input type="checkbox"/> <b>-295</b> Institutional showerhead</li> <li><input type="checkbox"/> <b>-B</b> Chrome brass escutcheon</li> <li><input type="checkbox"/> <b>-CHKS</b> Integral check stops</li> <li><input type="checkbox"/> <b>-CYL</b> Cylinder handle assembly</li> <li><input type="checkbox"/> <b>-D</b> Chrome brass dome cover</li> <li><input type="checkbox"/> <b>-IPS</b> 1/2" female IPS connections</li> <li><input type="checkbox"/> <b>-L/HD</b> Less showerhead</li> <li><input type="checkbox"/> <b>-OP</b> 13" oval plate</li> <li><input type="checkbox"/> <b>-REV</b> Reverse coring for back to back installations</li> <li><input type="checkbox"/> <b>-SS</b> Slip spout on any tub/shower unit</li> <li><input type="checkbox"/> <b>-TRM</b> Trim only, valve not included</li> <li><input type="checkbox"/> <b>-VP</b> Vandal proof escutcheon screws</li> <li><input type="checkbox"/> <b>-X</b> Integral service stops</li> </ul>	
<p><b>Compliance</b></p> <p>-ASME A112.18.1/CSA B125.1            -WaterSense 1.5 gpm (5.7 L/min)            2.0 gpm (7.6 L/min)</p> 	
<p><b>Warranty</b></p> <p><b>Limited Lifetime</b> - to the original end purchaser in consumer/residential installations.  <b>5 Years</b> - for industrial/commercial installations.            Refer to <a href="http://www.symmons.com/warranty">www.symmons.com/warranty</a> for complete warranty information.</p>	

**Note:** Append appropriate -suffix to model number.

## Dimensions








Measurements	
A	6-3/8", 162 mm
B	3-1/2", 89 mm
C	2-7/8", 73 mm
D	Shower Valve Hole Size Min. Ø 3", 76 mm Max. Ø 4", 102 mm
E	Ref. 77", 1956 mm
F	Rough-in 2-3/8" ± 1/2", 60 mm ± 13 mm
G	Ref. 32", 813 mm
H	Male 1/2" NPT fitting must protrude 4" (102 mm) from finished wall
I	5-1/4", 133 mm
J	Ø 2-1/2", 64 mm
K	Ø 2-3/4", 70 mm
L	2-1/8", 54 mm
M	Ø 5-3/4", 146 mm
N	Ø 2-1/2", 64 mm

### Notes:

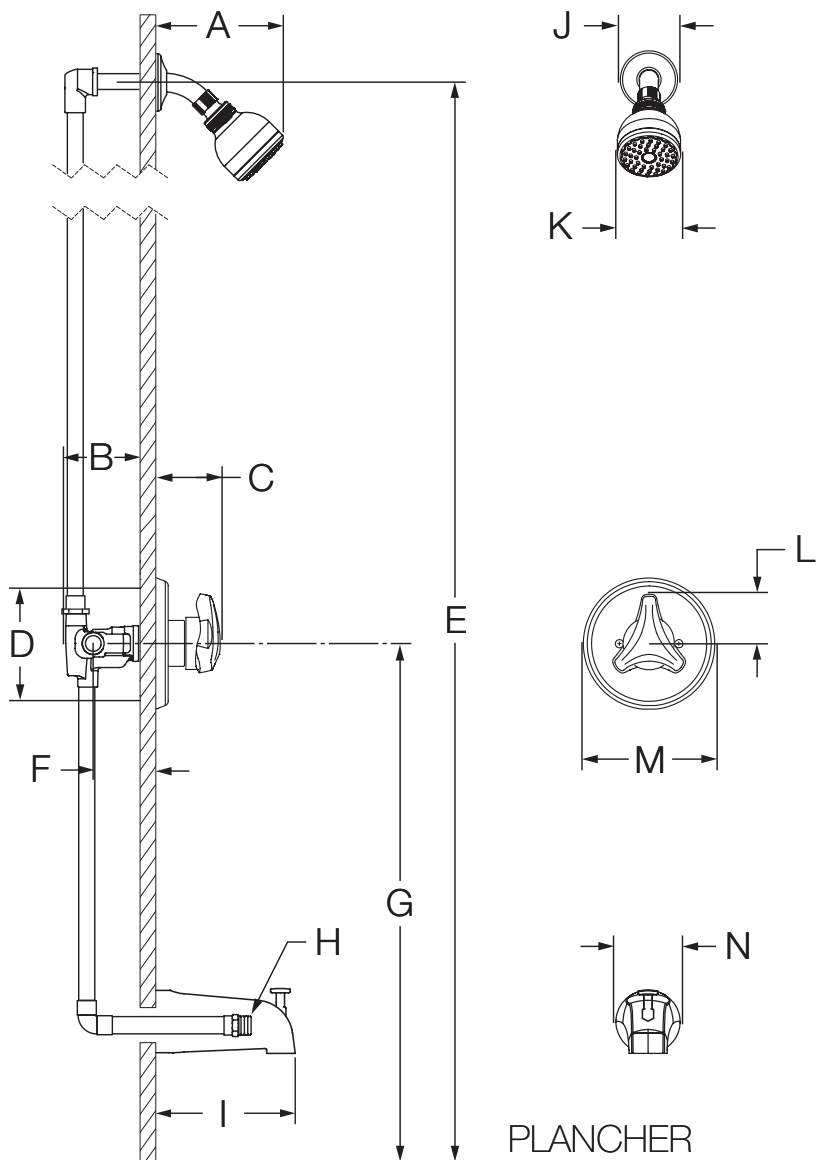
- 1) All dimensions measured from nominal rough-in (see F as reference).
- 2) Dimensions subject to change without notice.

9602-P  
Système de baignoire-douche  
**Présentation des spécifications**



Numéro de modèle	Spécification
<input type="checkbox"/> <b>9602-P</b> <i>Système de baignoire-douche Origins</i>	<p>Le système de baignoire-douche comprend la vanne à pression autorégularisée Temptrol<sup>®</sup>. Figurer la vis d'arrêt réglable pour limiter le tournage de la poignée, un bec de baignoire déviateur, 1 pomme de douche avec facile à nettoyer les buses en caoutchouc et réducteur de débit régulier de 2,5 gpm (9,5 L/min). Les composants sont faits de matériaux métalliques et non métalliques au fini chrome poli standard.</p> 
<p><b>Modifications</b></p>	
<ul style="list-style-type: none"> <li><input type="checkbox"/> <b>-1.5</b>  Régulateur de débit de 1,5 gpm (5,7 L/min)</li> <li><input type="checkbox"/> <b>-2.0</b>  Régulateur de débit de 2,0 gpm (7,6 L/min)</li> <li><input type="checkbox"/> <b>-231</b> <i>Pomme de douche à 2 modes</i></li> <li><input type="checkbox"/> <b>-295</b> <i>Pomme de douche institutionnelle</i></li> <li><input type="checkbox"/> <b>-B</b> <i>Vanne de la rosace chrome laiton</i></li> <li><input type="checkbox"/> <b>-CHKS</b> <i>Valve d'arrêt intégrée</i></li> <li><input type="checkbox"/> <b>-CYL</b> <i>Ensemble de poignée de cylindre</i></li> <li><input type="checkbox"/> <b>-D</b> <i>Couvercle en dôme chrome laiton</i></li> <li><input type="checkbox"/> <b>-IPS</b> <i>Raccords IPS femelles de 1/2 po</i></li> <li><input type="checkbox"/> <b>-L/HD</b> <i>Sans pomme de douche</i></li> <li><input type="checkbox"/> <b>-OP</b> <i>Assiette ovale 13 po</i></li> <li><input type="checkbox"/> <b>-REV</b> <i>Corps central inversé our installations dos à dos</i></li> <li><input type="checkbox"/> <b>-SS</b> <i>Bec de baignoire à enfiler unité baignoire-douche</i></li> <li><input type="checkbox"/> <b>-TRM</b> <i>Garniture seulement, vanne non incluse</i></li> <li><input type="checkbox"/> <b>-VP</b> <i>Vis de rosace résistant au vandalisme</i></li> <li><input type="checkbox"/> <b>-X</b> <i>Robinet d'interruption du service</i></li> </ul>	<p><b>Conforme</b></p> <p>-ASME A112.18.1/CSA B125.1 -WaterSense 1.5 gpm (5.7 L/min) 2.0 gpm (7.6 L/min)</p>  
<p><b>Remarque:</b> Juxtaposer le -suffixe approprié au numéro de modèle.</p>	<p><b>Garantie</b></p> <p><b>À vie limitée</b> - à l'acheteur original dans les installations du consommateur ou résidentielles. <b>5 ans</b> - pour des installations commerciales et industrielles. Se reporter au site <a href="http://www.symmons.com/warranty">www.symmons.com/warranty</a> (en anglais) pour l'information complète concernant la garantie.</p>

## Dimensions



Mesures	
A	6-3/8 po, 162 mm
B	3-1/2 po, 89 mm
C	2-7/8 po, 73 mm
D	Taille du trou Min. Ø 3 po, 76 mm Max. Ø 4 po, 102 mm
E	Réf. 77 po, 1956 mm
F	Robinetterie brute 2-3/8 po ± 1/2 po, 60 mm ± 13 mm
G	Réf. 32 po, 813 mm
H	1/2 po mâle à filets NPT doit faire saillie de 4 po (102 mm), du mur fini
I	5-1/4 po, 133 mm
J	Ø 2-1/2 po, 64 mm
K	Ø 2-3/4 po, 70 mm
L	2-1/8 po, 54 mm
M	Ø 5-3/4 po, 146 mm
N	Ø 2-1/2 po, 64 mm

### Remarques:

- 1) Toutes les dimensions sont mesurées à partir de la robinetterie brute nominale (voir F en référence).
- 2) Les dimensions sont sujettes à changer sans préavis.